

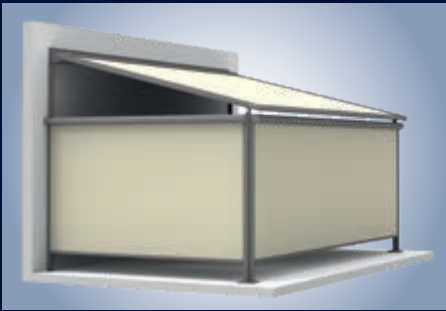


Pergola-Markise und Senkrecht-Markise

Plaza Viva mit VertiTex II

Die Kombination von Pergola-Markise **Plaza Viva** und Senkrecht-Markise **VertiTex II** bringt Nutzern einen klaren Mehrwert. Denn damit ergibt sich zusätzlicher Blend-, Sicht-, Wind- und Sonnenschutz – von vorne und den Seiten. Plaza Viva und VertiTex II ergänzen sich auch optisch perfekt. Die kleinen Kassettengrößen der Senkrecht-Markise (92 und optional 112 mm) passen sich dem schlanken Look der Pergola-Markise bestens an. Zwei bewährte weinor Produkte vereinen sich so zu einem zuverlässigen Gesamtsystem wie aus einem Guss.

Plaza Viva mit VertiTex II Vorteile



Kombination zweier bewährter weinor Produkte

Plaza Viva ist der Wetter-Allrounder für dauerhaften Terrassengenuss in schlankem Design, VertiTex II glänzt als universelle Senkrecht-Markise für eleganten Sicht- und Sonnenschutz. Mit der Verbindung dieser beiden vielfach erprobten Highlights entsteht **ein Gesamtsystem wie aus einem Guss**.



Montage leicht gemacht: einfache Befestigung

Wie bei allen anderen weinor Produkten wird VertiTex II auch per Riegel an der Plaza Viva befestigt. Diese Art der Montage ist **bekannt, sicher und problemlos zu realisieren**. Für die optimale Montage wurde die neue Konsole 300 mm konstruiert. Sie verbindet den Riegel mit der VertiTex II optimal und bietet zusätzliche Stabilität.



Große Breiten möglich, auch Reihenanlagen

Durch den Einsatz von VertiTex II entsteht keine Einschränkung bei der Anlagenbreite. Auch mit Senkrecht-Markise wird die **maximale Breite von 6 Metern** erreicht. Auf Anfrage sind auch Reihenanlagen in dieser Kombination machbar.



Schlankes, unauffälliges Design aus einem Guss

Plaza Viva und VertiTex II ergänzen sich auch optisch perfekt. Die **kleinen Kassettengrößen** der Senkrecht-Markise (92 und optional 112 mm) passen sich dem schlanken Look der Pergola-Markise bestens an. VertiTex II ist in runder und eckiger Form erhältlich.



Je zwei Varianten:

VertiTex II: Zip und Schiene

Schiene: universell einsetzbar, mit Lichtspalt

Zip: straffes Tuch, kein Lichtspalt

Plaza Viva: Stretch und OptiStretch (o. Abb.)

Stretch: 2-seitig gespannt, preisgünstig

OptiStretch: 4-seitig gespannt, kein Lichtspalt

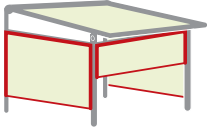

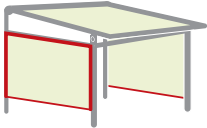
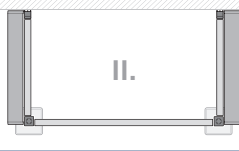
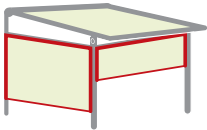
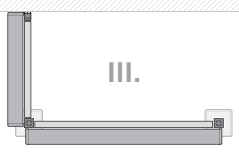
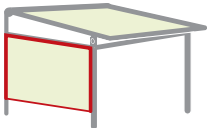
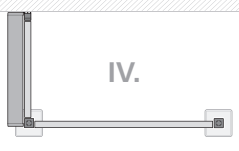
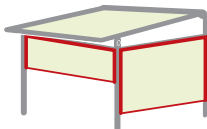
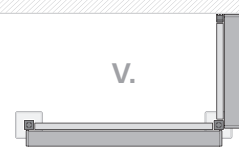
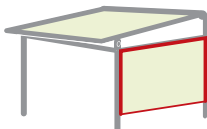
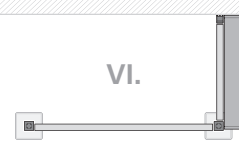
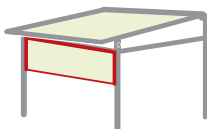
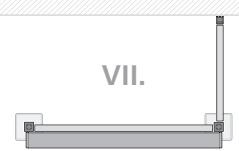
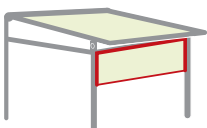

Plaza Viva und VertiTex II sind windstabil bis Windstärke (WS) 5.

VertiTex II Zip | VertiTex II Schiene

Plaza Viva mit VertiTex II Technik

Plaza Viva mit VertiTex II: zahlreiche Varianten

Bei der Verwendung der VertiTex II an Plaza Viva stehen vielfältige Anbringungsmöglichkeiten zur Verfügung. Die Tabelle zeigt die unterschiedlichen Kombinationsvarianten.

Ansicht	Draufsicht	Beschreibung
 Plaza Viva mit VertiTex II umlaufend	 I.	1 Plaza Viva 3 VertiTex II 3 Riegel (links, vorne, rechts) 2 Pfosten Wand inkl. Zubehör
 Plaza Viva mit VertiTex II links und rechts ¹⁾	 II.	1 Plaza Viva 2 VertiTex II 3 Riegel (links, vorne, rechts) 2 Pfosten Wand inkl. Zubehör
 Plaza Viva mit VertiTex II vorne und links ¹⁾	 III.	1 Plaza Viva 2 VertiTex II 2 Riegel (links, vorne) 1 Pfosten Wand inkl. Zubehör
 Plaza Viva mit VertiTex II links ¹⁾	 IV.	1 Plaza Viva 1 VertiTex II 2 Riegel (links, vorne) 1 Pfosten Wand inkl. Zubehör
 Plaza Viva mit VertiTex II vorne und rechts ¹⁾	 V.	1 Plaza Viva 2 VertiTex II 2 Riegel (vorne, rechts) 1 Pfosten Wand inkl. Zubehör
 Plaza Viva mit VertiTex II rechts ¹⁾	 VI.	1 Plaza Viva 1 VertiTex II 2 Riegel (vorne, rechts) 1 Pfosten Wand inkl. Zubehör
 Plaza Viva mit VertiTex II vorne, Riegel/Pfosten Wand rechts ¹⁾²⁾	 VII.	1 Plaza Viva 1 VertiTex II 2 Riegel (vorne, rechts) 1 Pfosten Wand inkl. Zubehör
 Plaza Viva mit VertiTex II vorne, Riegel/Pfosten Wand links ¹⁾²⁾	 VIII.	1 Plaza Viva 1 VertiTex II 2 Riegel (links, vorne) 1 Pfosten Wand inkl. Zubehör

¹⁾ Von vorne betrachtet ²⁾ Die Motorseite bei VertiTex II vorne sowie die Seite des Riegels sind abhängig von der Motorseite der Plaza Viva.

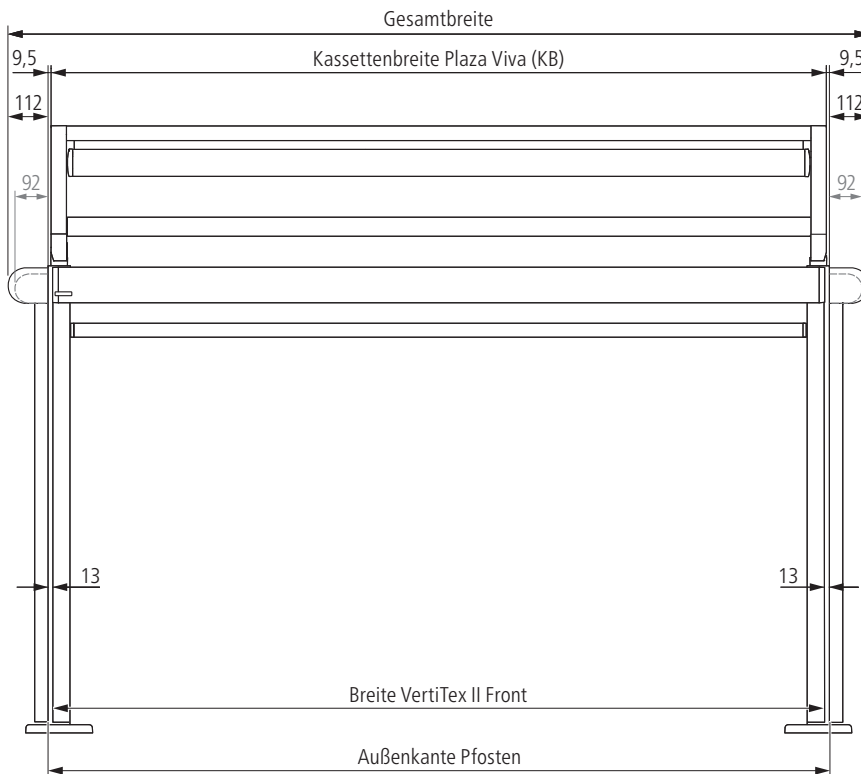
Hinweis:



Pro montierter seitlicher VertiTex II sind jeweils ein Riegel und ein Pfosten Wand notwendig. Bei Varianten mit nur seitlicher VertiTex II (II., IV. und VI.) ist ein Riegel vorne aus Stabilitätsgründen erforderlich. Bei einer VertiTex II nur vorne (VII. und VIII.) sind zur Kabeldurchführung auf gleicher Motorseite von Plaza Viva und VertiTex II ein seitlicher Riegel und ein Wandposten erforderlich.

Plaza Viva mit VertiTex II Planung

Ansichten, Schnitte und Maße



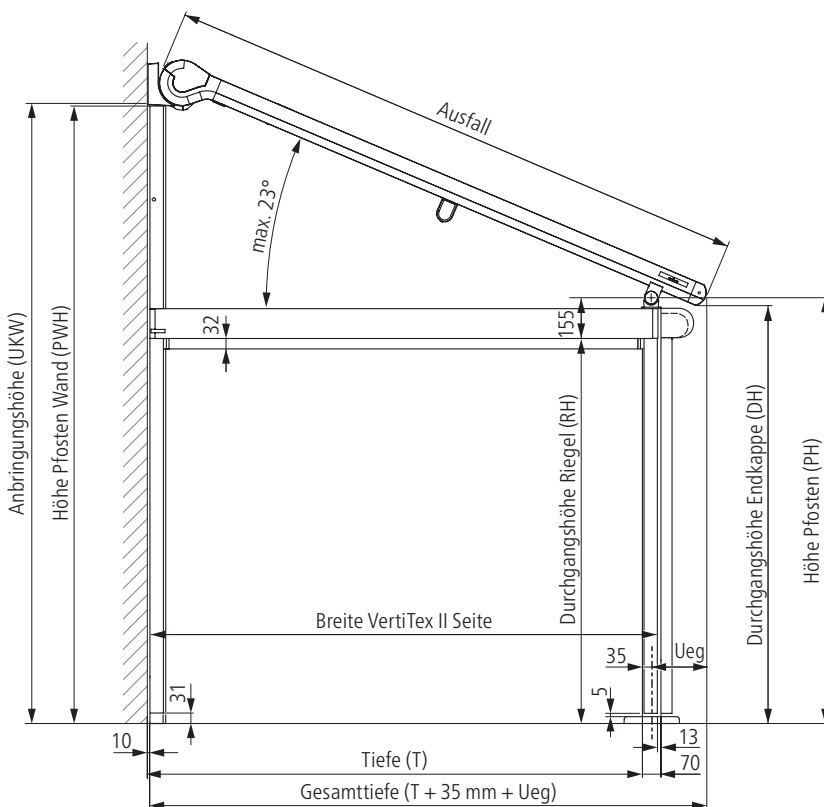
Vorderansicht Plaza Viva

am Beispiel VertiTex II 112 rund

(bei VertiTex II 92 entsprechende Verringerung der Gesamtbreite)

Gesamtbreite = Kassettenbreite + 2 x 9,5 mm + 2 x VertiTex II Kassettentiefe

Breite VertiTex II Front = Außenkante Pfosten – (2 x 13 mm) = Kassettenbreite Plaza Viva (KB) – 7 mm



Seitenansicht Plaza Viva

am Beispiel VertiTex II 112 rund

Gesamttiefe = Tiefe (T) + 35 mm + Ueg

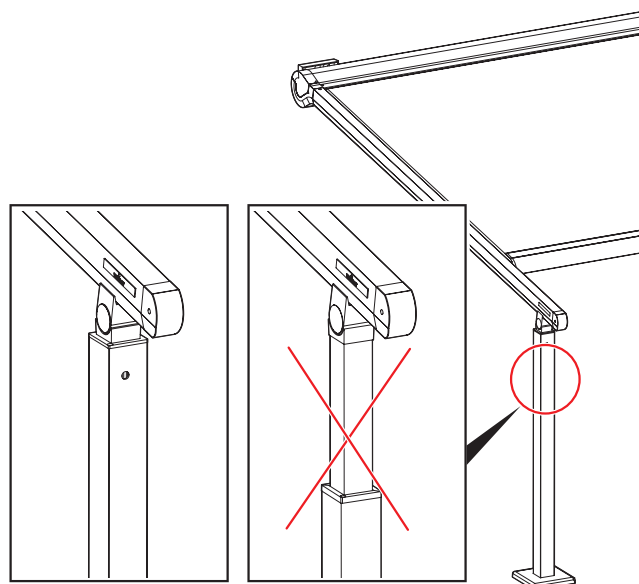
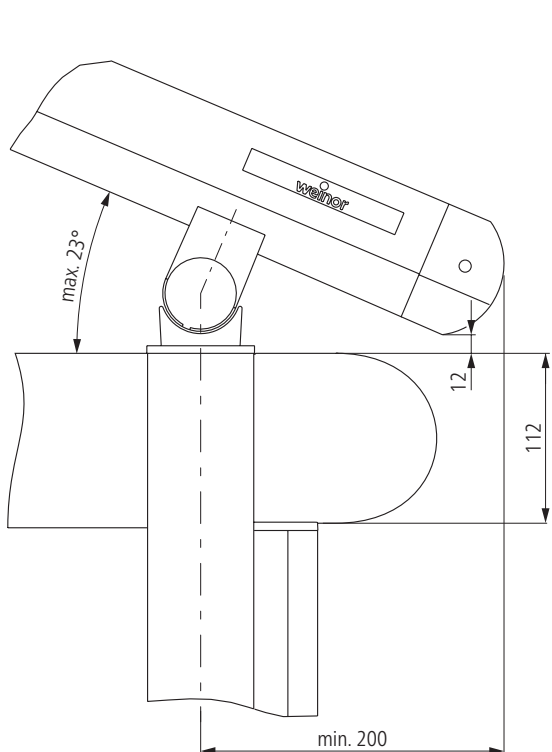
Breite VertiTex II Seite = Tiefe (T) + 47 mm

Ansichten, Schnitte und Maße



Plaza Viva mit vorderer VertiTex II

Wird eine VertiTex II nur vorne montiert, ist zusätzlich ein seitlicher Riegel für die Kabelführung erforderlich.



Hinweis:

Die maximale Neigung einer Plaza Viva mit VertiTex II vorne **beträgt montagebedingt 23°**.



Bitte beachten:

Plaza Viva mit VertiTex II ist nur mit festen Pfosten realisierbar. Die festen Pfosten der Plaza Viva in Kombination mit VertiTex II haben ein durchgehendes Maß von 70 x 70 mm. Zum Vgl.: Bei Plaza Viva ohne VertiTex II gibt es im oberen Bereich immer einen „Pfosten innen“ 50 x 50 mm (mit ca. 400 mm Länge) und einen „Pfosten außen“ 70 x 70 mm.

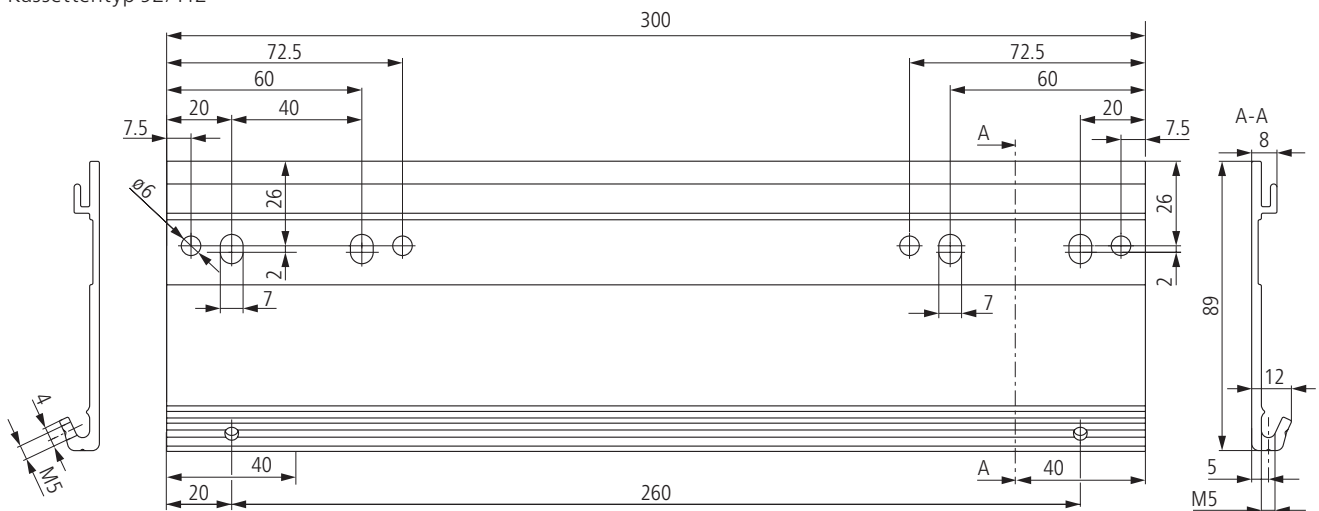
Montage – Wandkonsolen

Wandkonsole 300 mm, Kassettentyp 92/112

Die neue Wandkonsole 300 mm wurde eigens für die Plaza Viva mit VertiTex II konzipiert. Sie verbindet Plaza Viva und VertiTex II und verleiht dem gesamten System eine optimale Stabilität.



Wandkonsole 300 mm
Kassettentyp 92/112



Wandkonsole 80 mm, Kassettentyp 92/112

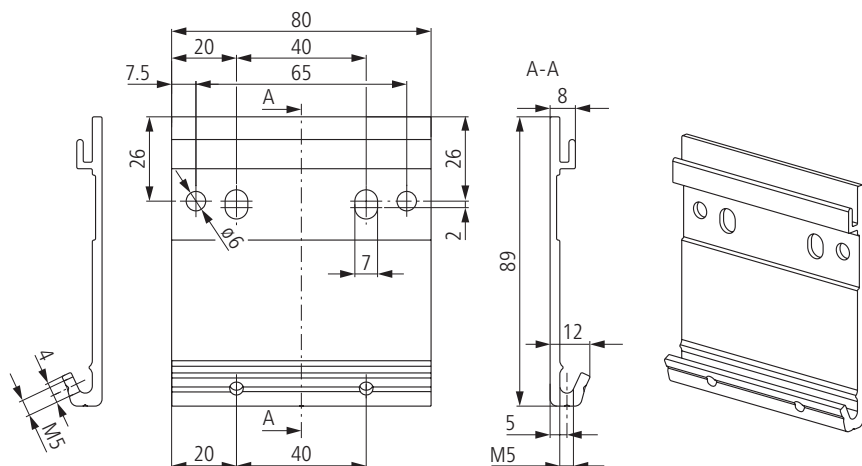
Die Wandkonsole 80 mm wird bei Überschreitung des Abstands von 2.500 mm zwischen zwei Konsolen benötigt, um ein Durchbiegen der Kassette zu verhindern.

Hinweis:

- Mithilfe des mittig gesetzten Gewindestiftes kann der Tuchstand justiert werden. Die äußeren Gewindestifte dienen der Sicherung der Kassette.



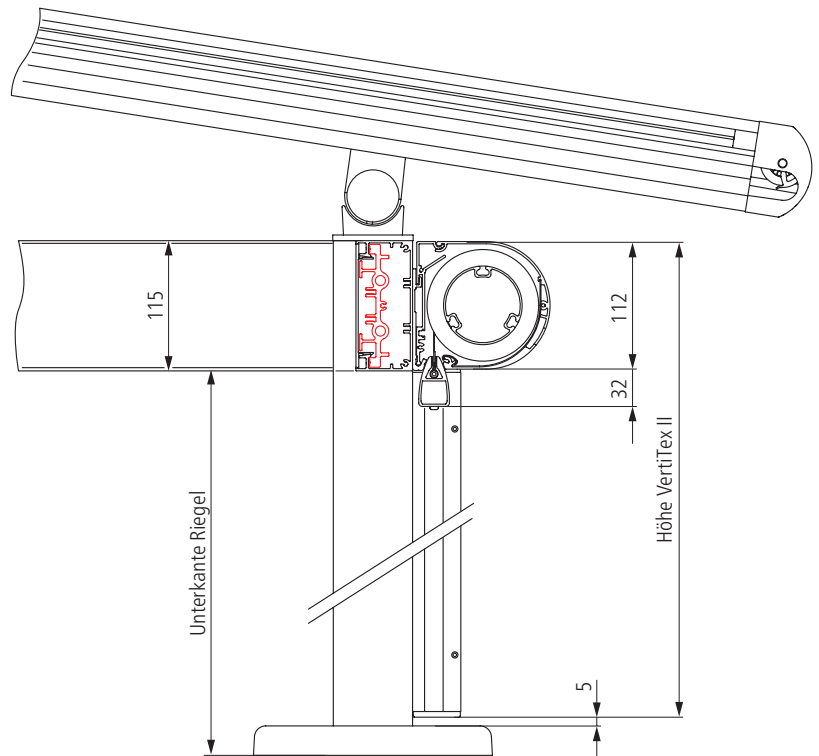
Wandkonsole Kassettentyp 92/112



Plaza Viva mit VertiTex II Zip/Kassettentypen

VertiTex II 92 und 112 rund

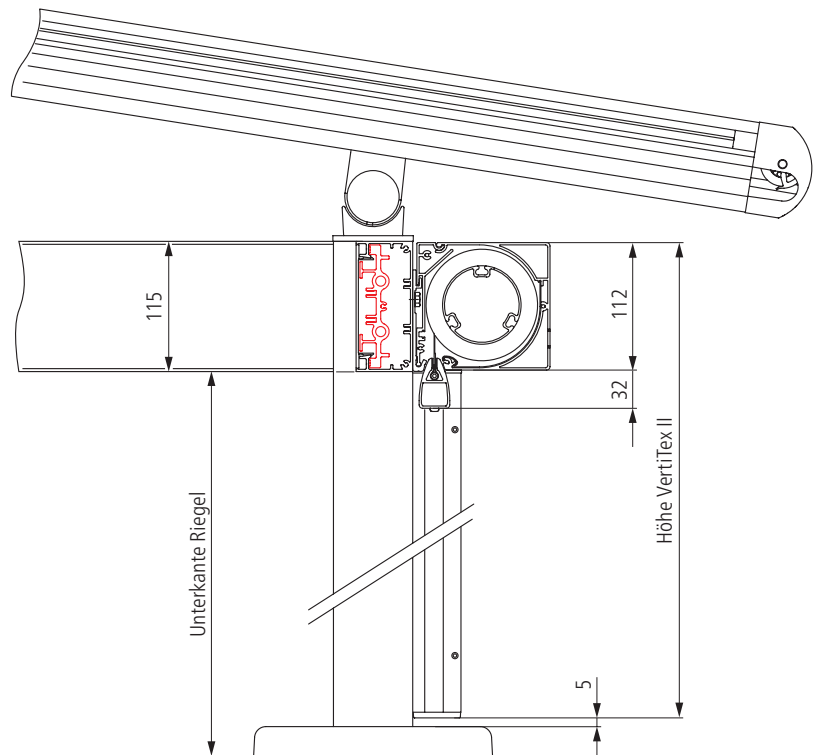
Standardmäßig wird bei Plaza Viva die VertiTex Zip mit runder Kassette eingesetzt.



Beispiel mit VertiTex II 112 rund

VertiTex II 92 und 112 eckig

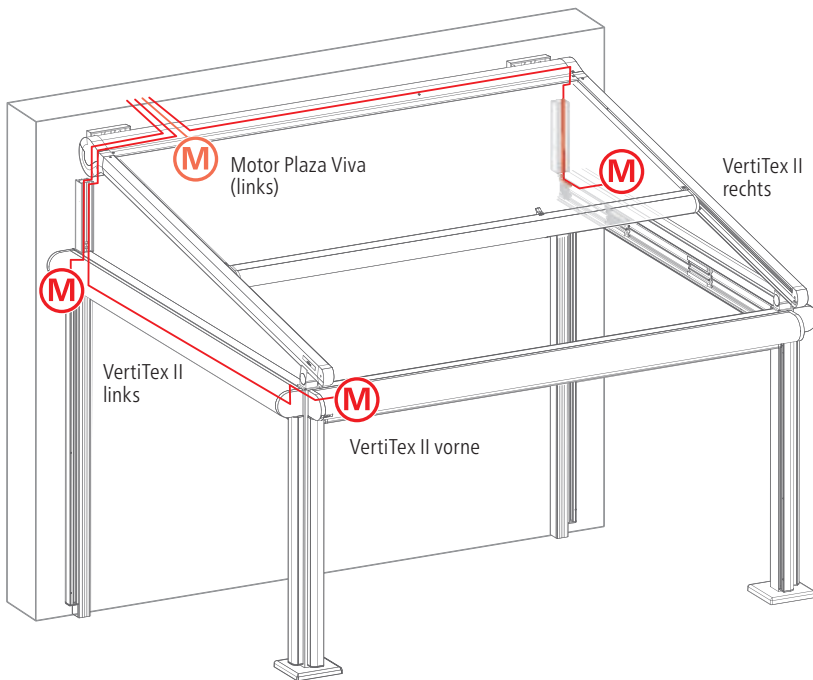
Auf Wunsch kann bei Plaza Viva die VertiTex Zip mit eckiger Kassette bestellt werden.



Beispiel mit VertiTex II 112 eckig

Plaza Viva mit VertiTex II Planung

Verkabelung



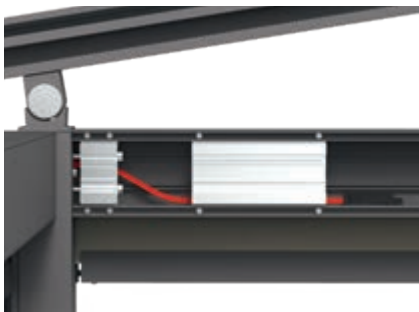
Die Motorseite der VertiTex II vorne befindet sich immer auf der gleichen Seite wie der Motor der Plaza Viva.

Bei den beiden seitlichen Varianten der VertiTex II befindet sich der Motor immer auf der Wandseite.

Bei ausschließlicher Bestellung der VertiTex II vorne ist unbedingt ein seitlicher Riegel für die Kabelverlegung erforderlich.

02

Kabeldurchführung Pfosten bei VertiTex II vorne



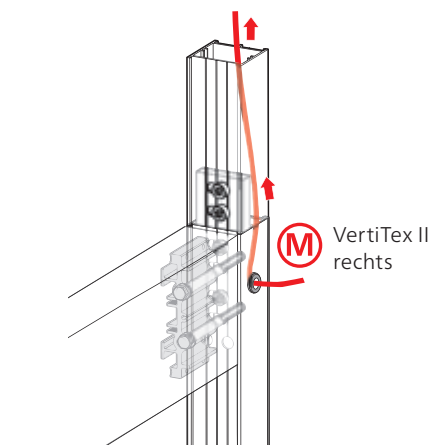
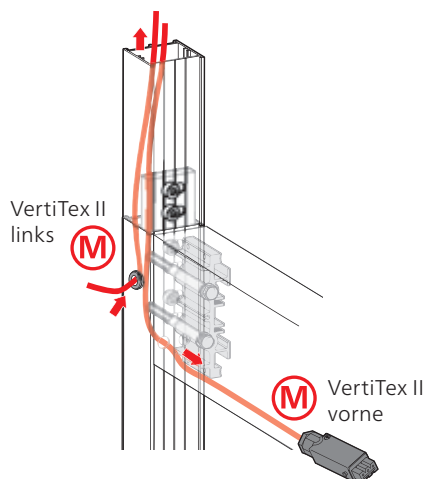
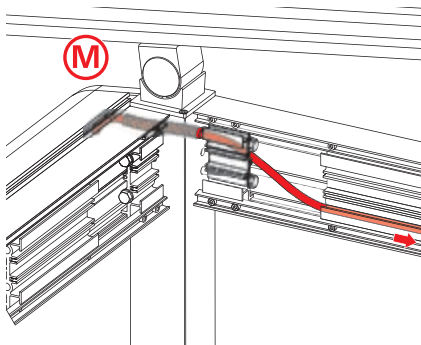
Hirschmannstecker wird bauseits geliefert

Kabelführung Pfosten Wand links



Hirschmannstecker wird werkseitig vormontiert geliefert

Kabelführung Pfosten Wand rechts



(M) Motorseite

Plaza Viva mit VertiTex II Planung

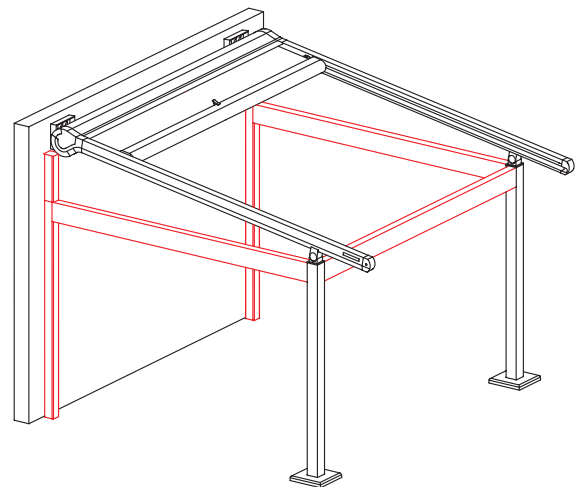
Plaza Viva mit montiertem Riegel für VertiTex II Montage



Pfosten (Standard)



Pfosten (eingerückt)



Plaza Viva mit montierter VertiTex II umlaufend

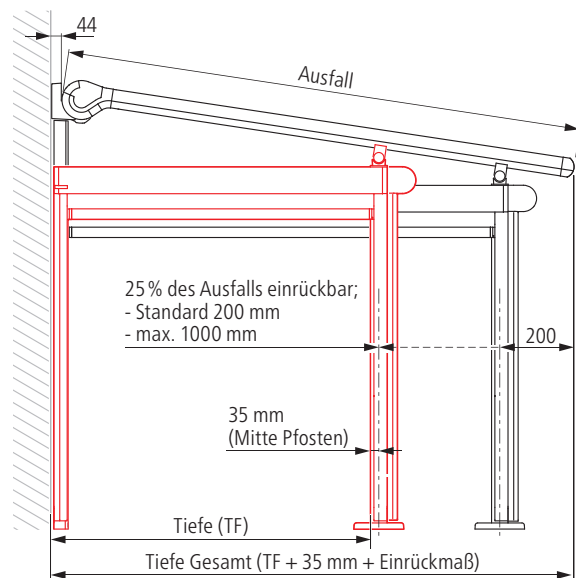


Pfosten (Standard)



Pfosten (eingerückt)

Die Pfosten können bis zu 25% des Ausfalls eingerückt werden (min. 200 mm/max. 1.000 mm). Montagetoleranzen werden auftragsbezogen auf dem Montageblatt angegeben.



Technische Informationen

- Die Hinterkante von Pfosten Wand bis Innenkante Pfosten ist maßgeblich für die Berechnung der Tiefe. Standardmäßig wird der Pfosten mit 200 mm Eindrückmaß geliefert. Optional kann der Pfosten bis 25% des Ausfalls und maximal 1.000 mm eingerückt werden. Dadurch verringert sich die Länge des Riegels rechts und links.
- Bei Varianten mit nur seitlicher VertiTex II ist ein Riegel vorne aus Stabilitätsgründen erforderlich. Bei einer VertiTex II nur vorne sind zur Kabeldurchführung ein seitlicher Riegel und ein Pfosten Wand erforderlich.
- Die Breite des seitlichen Riegels und der VertiTex II sind abhängig vom Eindrückmaß der vorderen Pfosten. Gleichzeitig ändert sich die Höhe der VertiTex II. Dies kann Einfluss auf den Preis der VertiTex II und des Riegels haben.

Wichtige Hinweise:

- Plaza Viva mit VertiTex II ist nur mit festen Pfosten realisierbar. Ab einer Neigung von 14° erfüllt sie die Regenklasse 2.
- Die vorderen Pfosten bei Plaza Viva mit VertiTex II haben ein durchgehendes Maß von 70x70 mm.
- Plaza Viva mit VertiTex II ist nur in Kombination mit Kassette 92 und 112 möglich.
- Standardmäßig wird die VertiTex II mit runder Kassette und runder Führungsschiene ausgeführt. Auf Wunsch ist VertiTex II eckig möglich.