

Ausgezeichnet mit:

ÉLŪ PRODUIT DU BTP  
PAR LES PROFESSIONNELS  
2016

M&T 2015  
Produkt des Jahres

GOOD  
DESIGN

Wintergarten-Markise

# Sottezza II

## Sottezza II Stretch/LED | OptiStretch/LED

Die schlanke, formschöne Wintergarten-Markise **Sottezza II** wird unter dem Terrassendach eingesetzt. Dadurch kommt das Markisentuch zu voller Geltung, bleibt immer schön und die Terrasse wirkt wohnlicher. Gleichzeitig bietet sie effektiven Blendschutz. Als untergesetzte Markise eignet sich **Sottezza II** vor allem für Terrassendächer und Wintergärten, die konstruktiv ausreichende Luftzirkulation gewährleisten und damit die Entstehung hoher Temperaturen verhindern. Zudem ist sie bei Wintergärten als sinnvolle Ergänzung zur außenliegenden Beschattung nutzbar. Muss diese bei zu starkem Wind eingefahren werden, kommt die innenliegende, windgeschützte **Sottezza II** zum Einsatz und spendet den gewünschten Sonnenschutz. **Sottezza II** ist ein Allrounder und durch millimetergenaue Maßanfertigung für nahezu jedes rechtwinklige Terrassendach einsetzbar.



**Sottezza II Stretch:**  
an den Seiten offen  
mit geringem  
Tuchspalt



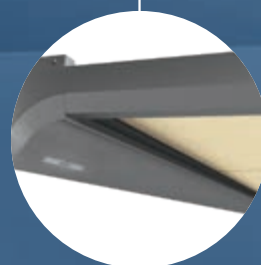
**Sottezza II OptiStretch:**  
seitlich geführtes Tuch für optimalen  
Tuchsitz, ganz ohne Tuchspalt



**Montage-  
freundliches  
System:**  
nur 2 Monteure  
notwendig



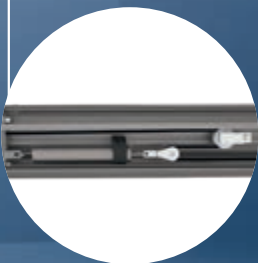
**Varianten:**  
Sottezza II LED  
mit High-Power  
LED Spots



Sottezza II  
ohne LED

# Sottezza II Highlights

04



**Bewährtes  
Spannsystem:**  
straffes Tuch,  
hohe Windstabilität



**weinor Lauf-  
wagensystem:**  
präzise und  
geräuscharm

# Sottezza II Vorteile



## Zuverlässiges Seilspannsystem aus der WGM-Familie

Das bewährte Seilspannsystem sorgt auch bei Sottezza II für gleichmäßigen Tuchstand sowie schnelle und einfache Montage.

- Tex-Seil aus Hochsee-Segeltechnik, reiß- und zugfest, langjährig bewährt, kein Nachlängen
- dauerhaft gleichmäßiger Tuchstand durch Flaschenzug-Technik



## weinor Laufwagensystem – präzise und geräuscharm

Der bewährte weinor Laufwagen überzeugt durch besonders leichtes und geräuscharmes Ein- und Ausfahren

- Reduzierung des Rollwiderstands durch Präzisionsrollen aus Kunststoff



## Formschönes Design – LED-Beleuchtung in die Kassette integriert

Die Kassette mit integrierter LED-Beleuchtung fügt sich dezent in die Terrassendachkonstruktion ein.

- unauffälliges Kassettendesign – ohne sichtbare Verschraubungen
- 30.000 Leuchtstunden der LEDs bei geringstem Energieverbrauch (85 % Stromersparnis gegenüber Halogentechnik)
- dimmbar mit Funksteuerung BiConnect oder Somfy io-homecontrol®

## Sottezza II Vorteile



### Montagefreundliches System – nur 2 Monteure notwendig

- Kassette und Transportprofile sind separat zu montieren. Keine komplette Montage am Boden nötig
- weinor LED-Beleuchtung in der Kassette integriert – keine Extra-Montage erforderlich
- einfaches Montieren der Markise: Kasten einhängen und loslassen (Drag & Drop-Montage Technik), Vormontage entfällt
- leichte Dach- Ungenauigkeiten sind durch Verschiebung der Kassette oder Transportprofile ausgleichbar



### Clevere Sottezza II Varianten – Stretch und OptiStretch

**Sottezza II Stretch:** Der gleichmäßige Tuchstand sorgt für eine wohnlige Atmosphäre.

- schlanke Transportprofile
- Sottezza II Stretch an den Seiten offen mit geringem Tuchspalt (ca. 0,5 bis 2,5 cm)

**Sottezza II OptiStretch:** Die rundum komplett geschlossene Anlage sorgt für ein straffes Tuch ohne seitlich hängende Tuchkanten. Reduziert bei sehr großen Anlagen das mittige Durchhängen des Tuchs beim Ein- und Ausfahren.

- schlanke Transportprofile
- Sottezza II OptiStretch ganz ohne Tuchspalt

04

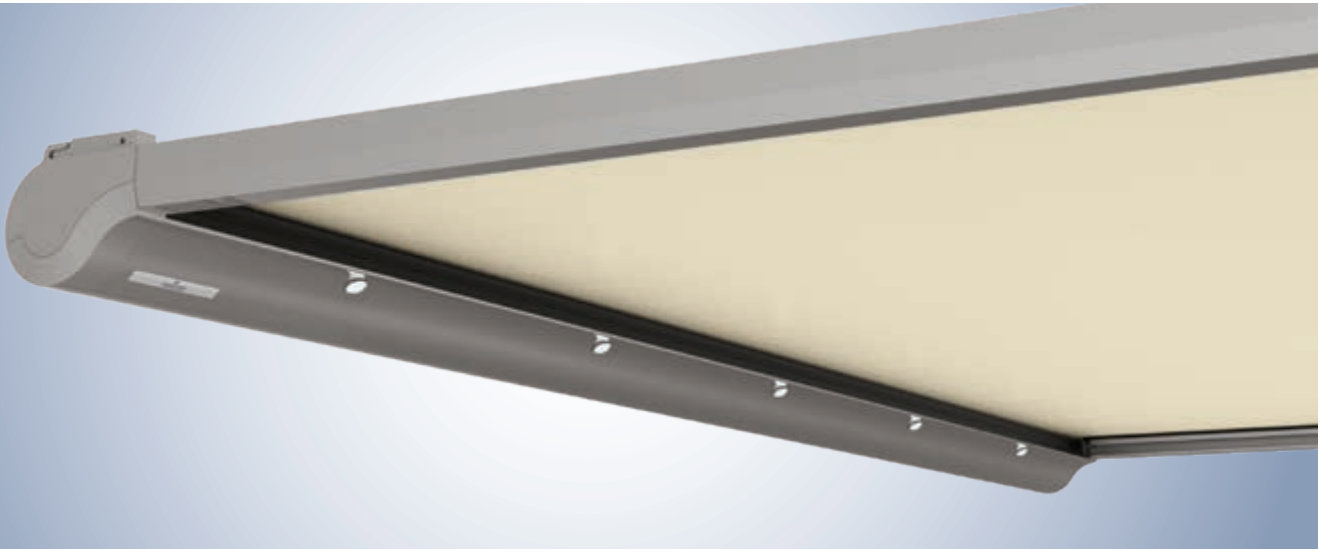
# Sottezza II Technik

Varianten der Sottezza II	Sottezza II Stretch	Sottezza II OptiStretch	Sottezza II Stretch LED	Sottezza II OptiStretch LED
<b>Technik</b>				
Max. Breite	600 cm (bis 400 cm Ausfall)	600 cm	600 cm (bis 400 cm Ausfall)	600 cm
Max. Ausfall	500 cm (nur bis 450 cm Kassettenbreite)	500 cm	500 cm (nur bis 450 cm Kassettenbreite)	500 cm
Max. Tuchfläche	24 m <sup>2</sup>	30 m <sup>2</sup>	24 m <sup>2</sup>	30 m <sup>2</sup>
Kassettengröße (Breite x Höhe)	307 x 148 mm	307 x 148 mm	307 x 148 mm	307 x 148 mm
Kurbelantrieb	—	—	—	—
Motorantrieb	● serienmäßig	● serienmäßig	● serienmäßig	● serienmäßig
Neigung Markise*	3° – 45°	3° – 45°	3° – 45°	3° – 45°
Montagevarianten	Unterglasmontage	Unterglasmontage	Unterglasmontage	Unterglasmontage
Beleuchtung High-Power LED-Spots	—	—	● integriert in Kasette	● integriert in Kasette
<b>Tuch</b>				
weinor Tuchkollektion	●	●	●	●
Andere Tuchkollektionen	○	○	○	○
<b>Zubehör</b>				
Heizsystem Tempura/Tempura Quadra	○	○	○	○
<b>Steuerung</b>				
Funksteuerung	○	○	○	○
Ohne Funk	●	●	●	●
<b>Wettersensoren</b>				
Sonnen-Wind-Sensor BiConnect BiSens SW-230 V	○	○	○	○
Sonnen-Wind-Sensor solarbetrieben BiConnect BiSens SW-Solar+	○	○	○	○
Sonne-Wind-Regen-Sensor BiConnect BiSens SWR-230 V	○	○	○	○

\* Sottezza II in Verbindung mit Terrazza Pure mit 0° Neigung möglich.

● Standard ○ Option — nicht erhältlich

# Sottezza II LED



## LED-Beleuchtung – 30.000 Leuchtstunden bei kleinstem Energieverbrauch

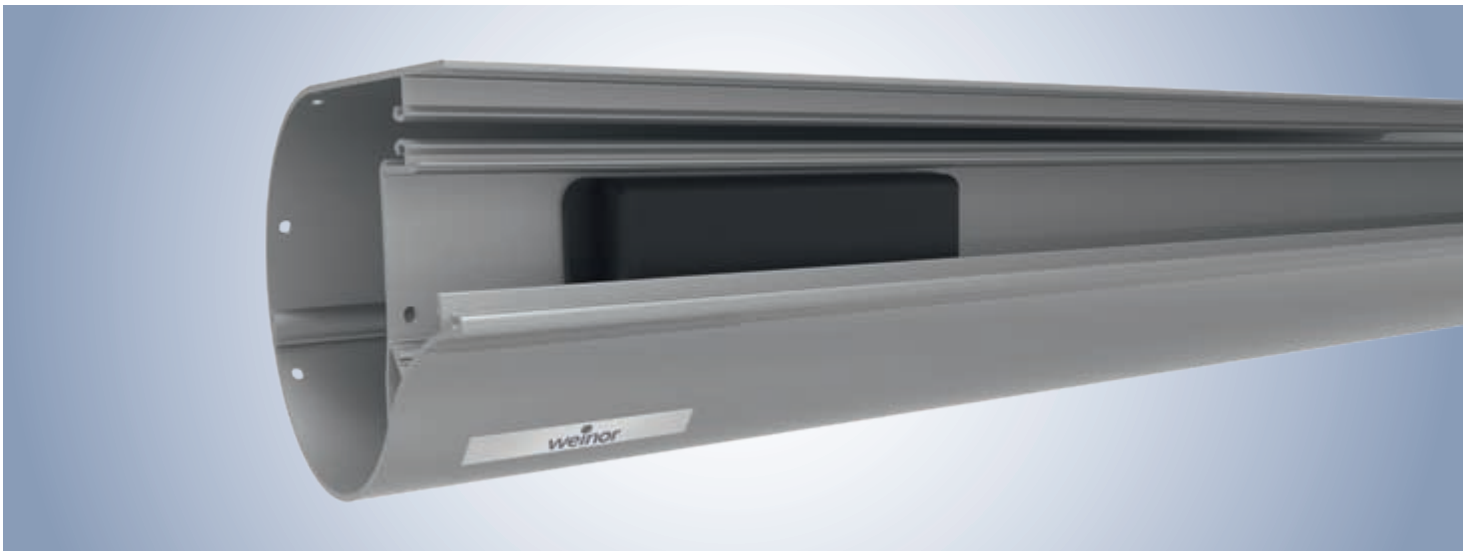
Die ausgesuchten High-Power LED-Komponenten stehen für höchste weinor Qualität:

- in die Kassette integriert
- stimmungsvolles Licht durch Spezial-Glaslinsen
- Beleuchtung auch bei eingefahrener Markise
- besonders energieeffizient (85 % Stromersparnis im Vergleich zu Halogentechnik)
- Lebensdauer 30.000 Stunden
- dimmbar mit Funksteuerung BiConnect oder Somfy io-homecontrol®
- servicefreundlich: einfacher Austausch einzelner LED-Leuchten ohne Demontage der Markise möglich

### Integrierte LED-Beleuchtung

Breite der Markise in cm	Anzahl der LED-Einzelspots	Breite der Markise in cm	Anzahl der LED-Einzelspots
81 – 110	1	330 – 384	6
111 – 164	2	385 – 439	7
165 – 219	3	440 – 494	8
220 – 274	4	495 – 549	9
275 – 329	5	550 – 600	10

# Sottezza II Steuerung



## Einbauort für Empfänger, Netzteil und weitere elektrische Komponenten

Der Empfänger ist in der Kassette untergebracht. Im Servicefall kann die Revisionsblende ganz einfach geöffnet werden. Der Empfänger ist dadurch leicht zugänglich.

## weinor BiConnect Funktechnologie

Produkt	Elektronik	BiConnect Steuerung	Funkempfänger	Sender
Sottezza II	Sottezza II Antrieb	<ul style="list-style-type: none"> <li>• BiRec Empfänger in Kassette eingebaut</li> </ul>	BiRec MA-K	<ul style="list-style-type: none"> <li>• BiEasy 1M/5M/15M Go! Handsender</li> <li>• 1MW-3V Wandsender</li> </ul>
Sottezza II LED	Sottezza II Antrieb und LED-Beleuchtung	<ul style="list-style-type: none"> <li>• BiRec Kombi-Empfänger für Hauptantrieb und LED-Spots (mit integriertem Netzteil) in Kassette eingebaut</li> <li>• LED dimmbar</li> </ul>	BiRec MLED	<ul style="list-style-type: none"> <li>• BiEasy 5M/15M Go! Handsender</li> </ul>
Zubehör (optional)	Heizung Tempura/Tempura Quadra	<ul style="list-style-type: none"> <li>• dimmbarer, zusätzlicher Empfänger notwendig</li> <li>• Unterbringung des Empfängers in dafür vorgesehener Designleiste oder Tempura Quadra Gehäuse</li> </ul>	BiRec HD	<ul style="list-style-type: none"> <li>• BiEasy 5M/15M Go! Handsender</li> </ul>



### Somfy io-homecontrol® Funktechnologie

Produkt	Elektronik	Somfy io-homecontrol Steuerung	Funkempfänger	Sender
Sottezza II	Sottezza II Antrieb	<ul style="list-style-type: none"> <li>Somfy io Funkmotor in Kassette eingebaut</li> </ul>	Somfy io Funkmotor	<ul style="list-style-type: none"> <li>Situo 1 io Pure II/Situo 5 io Pure II/Situo 5 Variation A/M io Pure II Handsender</li> <li>Smoove 1 io Pure Shine Wandsender</li> </ul>
Sottezza II LED	Sottezza II Antrieb und LED-Beleuchtung	<ul style="list-style-type: none"> <li>Somfy io Funkmotor in Kassette eingebaut</li> <li>zusätzlicher Somfy Empfänger für die LED-Spots (mit nachgeschaltetem Netzteil) in Kassette eingebaut</li> <li>LED dimmbar</li> </ul>	Somfy io Funkmotor und Lighting Receiver Variation io (dimmbar)	<ul style="list-style-type: none"> <li>Situo 5 io Pure II/Situo 5 Variation A/M io Pure II Handsender</li> </ul>
Zubehör (optional)	Heizung Tempura/Tempura Quadra	<ul style="list-style-type: none"> <li>dimmbarer, zusätzlicher Empfänger notwendig</li> <li>Unterbringung des Empfängers in dafür vorgesehener Designleiste oder Tempura Quadra Gehäuse</li> </ul>	Heating Receiver Variation io 1.5 kW STAS3/STAK3 (dimmbar)	<ul style="list-style-type: none"> <li>Situo 5 io Pure II/Situo 5 Variation A/M io Pure II Handsender</li> <li>Smoove 1 io Pure Shine Wandsender</li> </ul>

### Somfy RTS Funktechnologie

Produkt	Elektronik	Somfy RTS Steuerung	Funkempfänger	Sender
Sottezza II	Sottezza II Antrieb	<ul style="list-style-type: none"> <li>Somfy RTS Funkmotor in Kassette eingebaut</li> </ul>	Somfy RTS Funkmotor	<ul style="list-style-type: none"> <li>Situo 1 RTS Pure II/Situo 1 Soliris RTS Pure II/Situo 5 RTS Pure II/Situo 5 Soliris RTS Pure II Handsender</li> <li>Smoove 1 RTS Pure Shine Wandsender</li> </ul>
Sottezza II LED	Sottezza II Antrieb und LED-Beleuchtung	<ul style="list-style-type: none"> <li>Somfy RTS Funkmotor in Kassette eingebaut</li> <li>zusätzlicher Somfy Empfänger für die LED-Spots (mit nachgeschaltetem Netzteil) in Kassette eingebaut</li> <li>LED nicht dimmbar</li> </ul>	Somfy RTS Funkmotor und Lighting Slim Receiver RTS	<ul style="list-style-type: none"> <li>Situo 5 RTS Pure II/Situo 5 Soliris RTS Pure II Handsender</li> </ul>



**Hinweis:**

Detaillierte Informationen zum Thema Antrieb und Steuerung finden Sie im technischen Folder „Zubehör“.

Für einzelne Optionen wird ein Mehrpreis erhoben. Bitte beachten Sie die Preise in der aktuellen weinor Markisen-Preisliste.

## Sottezza II Steuerung

### Fest verdrahtet mit Somfy Steuerung

Produkt	Elektronik	Somfy Steuerung fest verdrahtet	Steuerung
Sottezza II	Sottezza II Antrieb	<ul style="list-style-type: none"> <li>Somfy Steuerung für den Markisenantrieb</li> </ul>	z. B. Soliris Smooove Uno
Sottezza II LED	Sottezza II Antrieb und LED-Beleuchtung	<ul style="list-style-type: none"> <li>Somfy Steuerung für den Markisenantrieb</li> <li>Schalter bauseits für die LED-Spots</li> <li>LED-Netzteil in der Kassette eingebaut</li> <li>LED nicht dimmbar</li> </ul>	z. B. Soliris Smooove Uno und geeigneter Lichtschalter (bauseits)
Zubehör (optional)	Heizung Tempura/Tempura Quadra	<ul style="list-style-type: none"> <li>nicht dimmbar</li> </ul>	geeigneter Schalter (bauseits)

### Fest verdrahtet (Schalter/Steuerung bauseits)

Produkt	Elektronik	Steuerung fest verdrahtet	Steuerung
Sottezza II	Sottezza II Antrieb	<ul style="list-style-type: none"> <li>Markisenschalter für den Markisenantrieb</li> </ul>	z. B. Doppel-Wippschalter (bauseits)
Sottezza II LED	Sottezza II Antrieb und LED-Beleuchtung	<ul style="list-style-type: none"> <li>Markisenschalter für den Markisenantrieb</li> <li>Schalter bauseits für die LED-Spots</li> <li>LED-Netzteil in der Kassette eingebaut</li> <li>LED nicht dimmbar</li> </ul>	z. B. Doppel-Wippschalter und geeigneter Lichtschalter (bauseits)
Zubehör (optional)	Heizung Tempura/Tempura Quadra	<ul style="list-style-type: none"> <li>nicht dimmbar</li> </ul>	geeigneter Schalter (bauseits)



# Sottezza II Stretch | OptiStretch

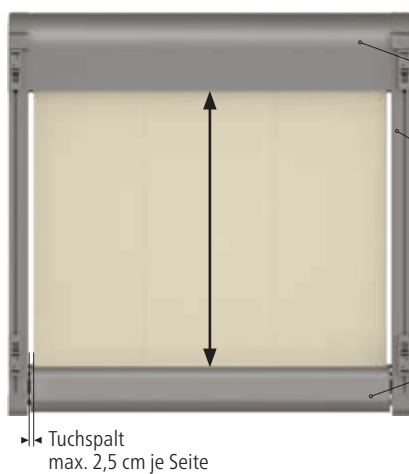
## Das Stretch und OptiStretch System im Vergleich



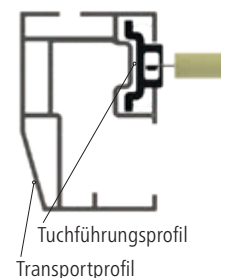
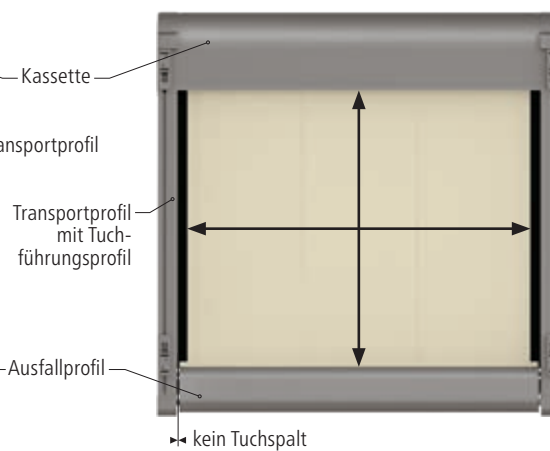
Die Sottezza II Stretch und OptiStretch bestehen aus identischen Gestellkonstruktionen und verwenden das gleiche WGM-Spannsystem. Der Unterschied beider Systeme liegt in der Tuchführung. Während beim Stretch System das Tuch zwischen Tuchwelle und Ausfallprofil gespannt wird, wird bei OptiStretch das Tuch zusätzlich seitlich in der Führungsschiene geführt. Dadurch erreicht die OptiStretch eine wesentlich höhere Tuchspannung.

04

### Das Stretch System



### Das OptiStretch System



Beim Stretch System wird das Tuch zwischen Tuchwelle und Ausfallprofil in Ausfahrriechung gespannt. Zwischen Tuch und Transportprofil bleibt ein Spalt.

- Auslaiben der Seitenkanten wird durch Flaschenzugsystem reduziert.
- Tuchspalt kann bis zu 2,5 cm breit sein.
- Bei großen Anlagen kann der Tuchdurchhang bis ca. 15 cm betragen.
- Einsatz von Distanzseilen zur Tuchunterstützung möglich (Anzahl abhängig vom Ausfall)
- Auslängen der Seitenkanten bei Acryl und Polyester möglich

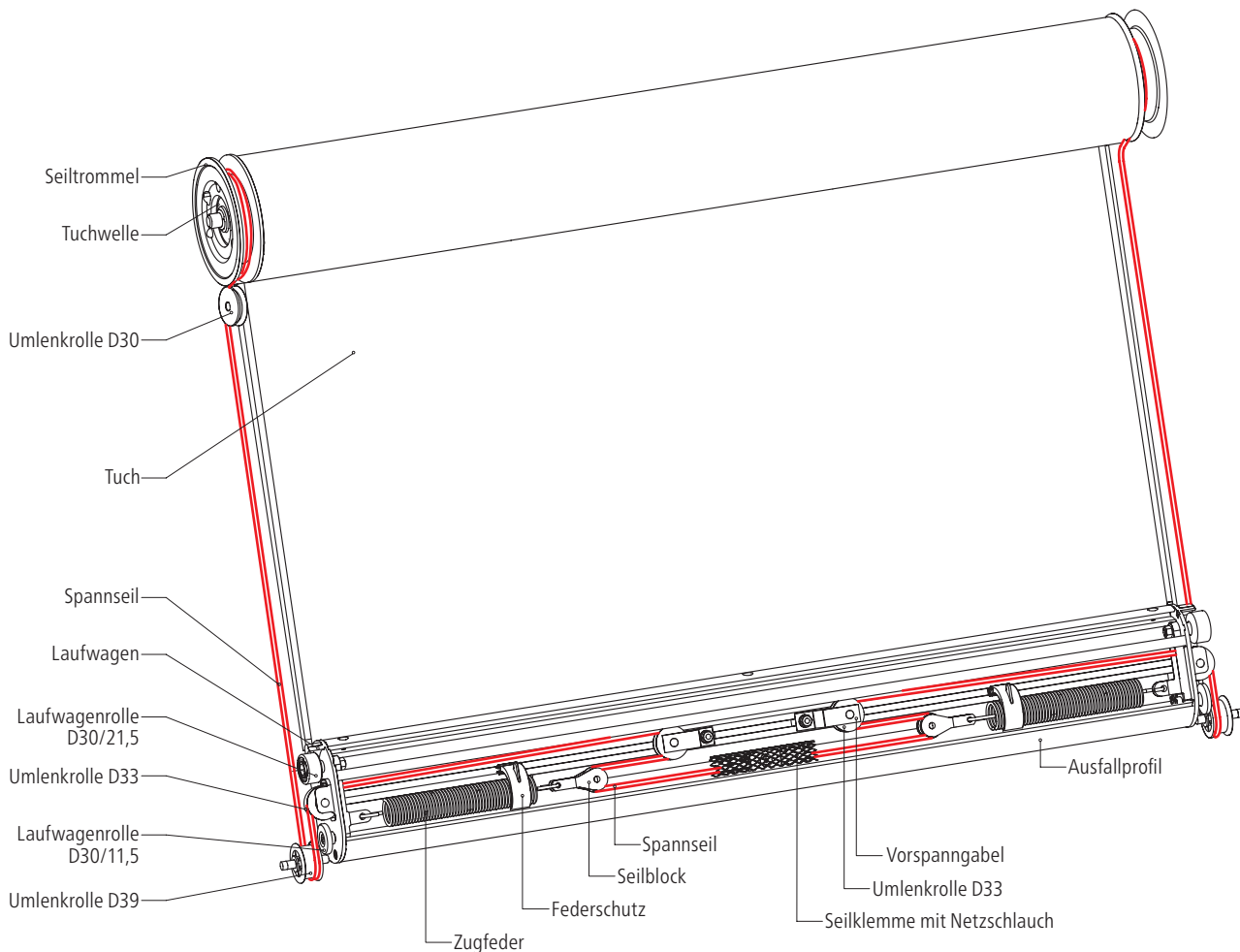
Beim OptiStretch System wird das Sonnenschutz-tuch innerhalb des Transportprofils in einem Tuchführungsprofil aus Kunststoff geführt.

Dadurch wird eine optimale Tuchspannung in alle 4 Richtungen erreicht und das System ist komplett geschlossen, ohne seitlichen Spalt.

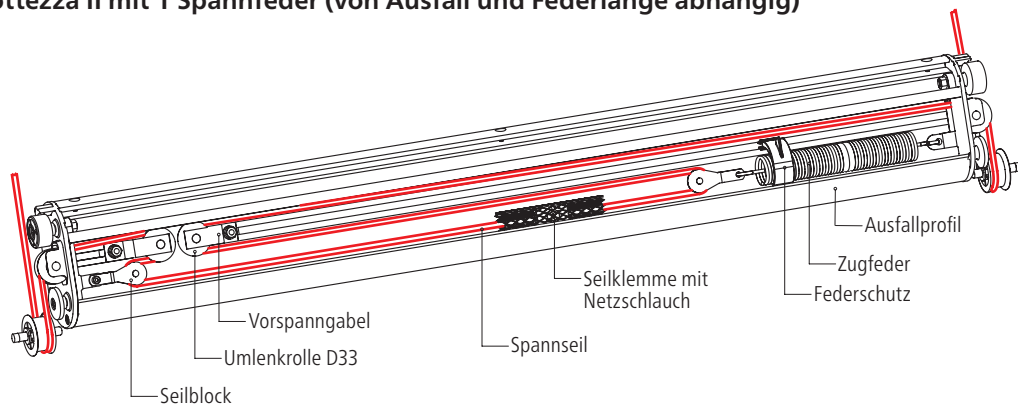
- optimal gespanntes Tuch
- kein seitliches Auslaiben möglich
- ohne Tuchspalt
- Tuch an 4 Seiten gespannt
- besseres Wickelverhalten

## Tuchspanntechnik Seilspannsystem

Seilspannsystem der Sottezza II mit 2 Spannfedern (vom Ausfall und Federlänge abhängig)



Seilspannsystem der Sottezza II mit 1 Spannfeder (von Ausfall und Federlänge abhängig)



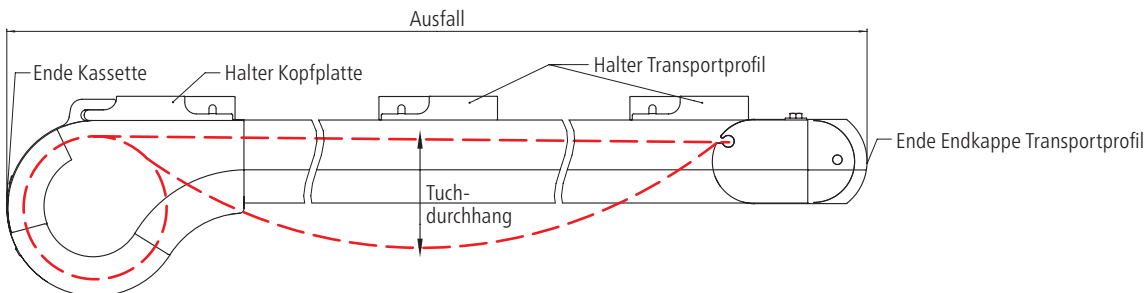
### Wichtiger Hinweis

Das Seil des Spannsystems wird in der Kassette auf einer Seiltrommel aufgewickelt, sobald die Markise ausgefahren wird. Die Seiltrommel ist breit genug, um das Seil in mehreren Umwicklungen nebeneinander aufzunehmen. Ist der Platz seitlich aufgebraucht, wickelt sich das Seil in der nächsten Lage auf der vorigen Wicklung auf. Gelegentlich kann das Seil dabei springen und ein Geräusch verursachen.

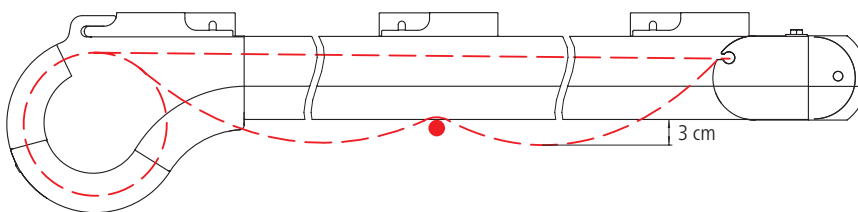
# Sottezza II Stretch

## Distanzseile bei Sottezza II Stretch/LED

### Einsatz der Distanzseile bei Sottezza II Stretch/LED\*



### Wirkung eines Distanzseiles\*



#### Distanzseile

Distanzseile werden bei großen Anlagen eingesetzt, um den Tuchdurchhang zu begrenzen.

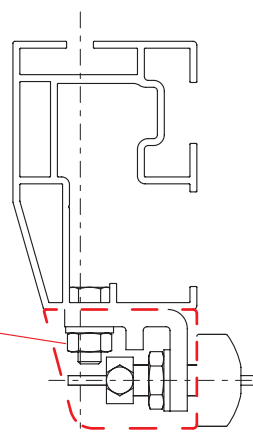
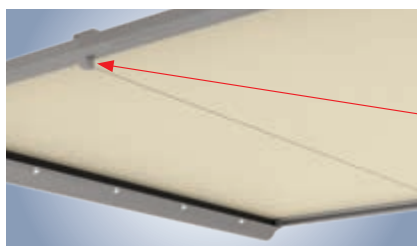
#### Einsatz der Distanzseile:

- Seitliche Tuchkanten sollten bei ganz ausgefahrener Markise nach der Montage max. 3 cm unter der Unterkante der Transportprofile liegen.

#### Position der Distanzseilhalter:

- in der Nähe der Transportprofilhalter
- gleichmäßige Verteilung über die Ausfallschräge in regelmäßigen Abständen

\* Prinzipskizzen, zur Darstellung der Wirkungsweise der Seilspannung



Detail Distanzseilhalter

### Serienmäßige Anzahl der Distanzseile

Kassettenbreite in cm	Ausfall in cm						
	bis 200	201–250	251–300	301–350	351–400	401–450	451–500
bis 400	–	–	–	–	1	1	2
401–450	–	–	1	1	2	2	3
451–500	–	–	1	1	2	2	▲
501–550	–	–	1	1	2	▲	▲
551–600	–	–	1	1	2	▲	▲

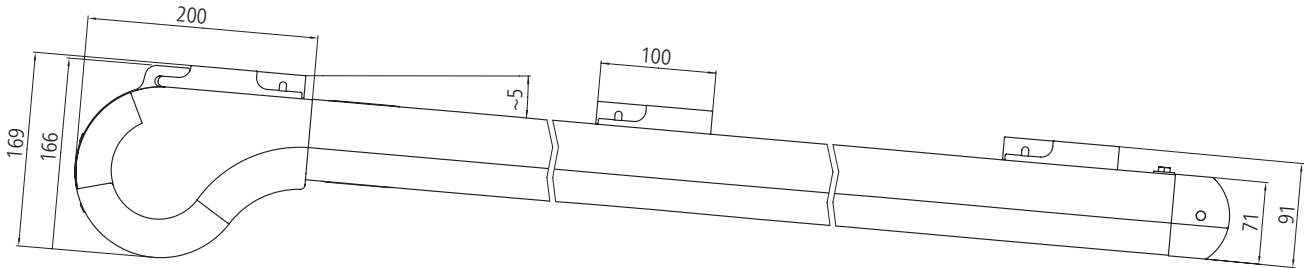
- kein Distanzseil notwendig
- ▲ Anlagengröße nicht möglich

Die Tabelle zeigt die Mindestanzahl von Distanzseilen in Abhängigkeit von Ausfall und Kassettenbreite. Zusätzliche Distanzseile werden bei starkem Windeinfluss empfohlen. Die Sottezza II OptiStretch benötigt grundsätzlich keine Distanzseile. Für die Erreichung der Windwiderstandsklasse 2 sind diese optional erhältlich.

# Sottezza II Planung

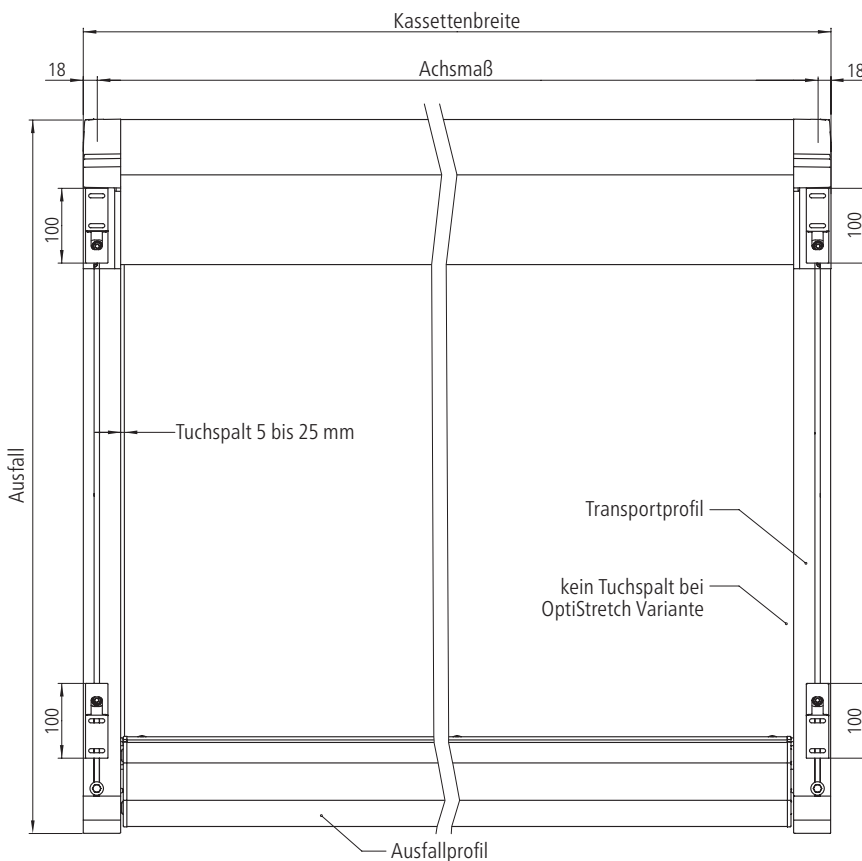
## Gesamtansichten Einfeld-Flachanlage

### Seitenansicht Sottezza II



### Sottezza II Stretch

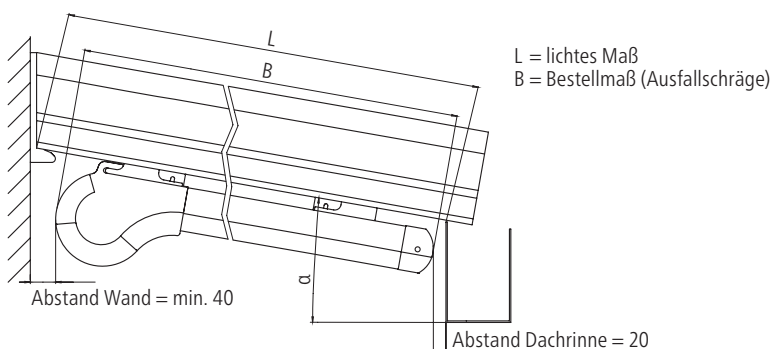
### Sottezza II OptiStretch



Der seitliche Tuchspalt beträgt bei der Stretch Variante 5–25 mm, abhängig von der Kassettenbreite und dem Ausfall.

Bei der OptiStretch Variante gibt es keinen Tuchspalt.

### Mindestabstände

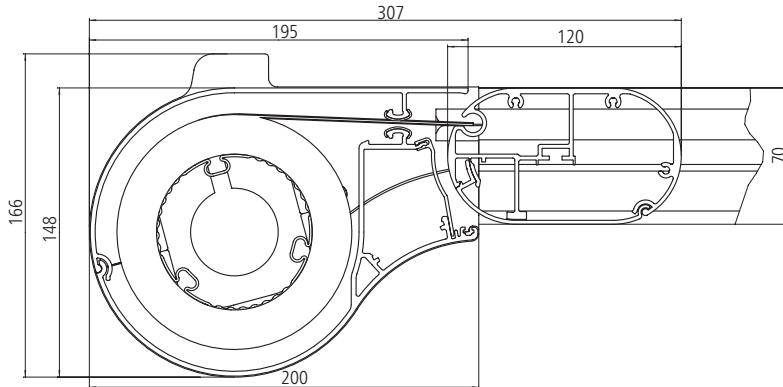


Der Abstand zwischen Sottezza II und Wand muss mindestens 40 mm betragen. Zwischen Sottezza II und Dachrinne müssen mindestens 20 mm eingehalten werden.

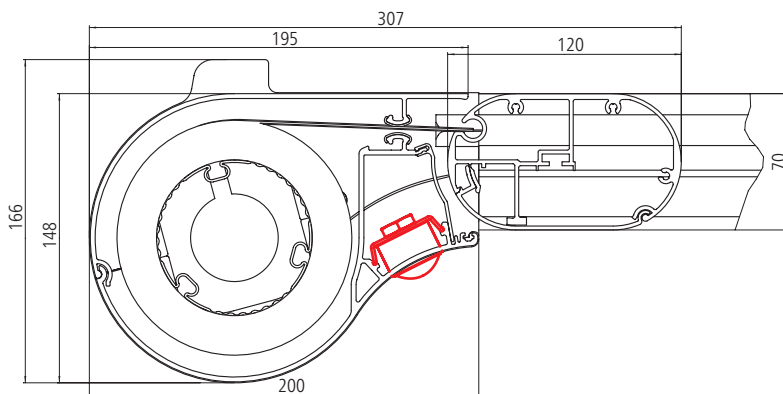
# Sottezza II Planung

## Querschnitte

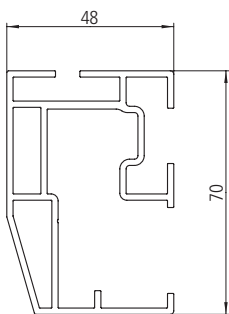
### Schnitt und Abmessungen Sottezza II



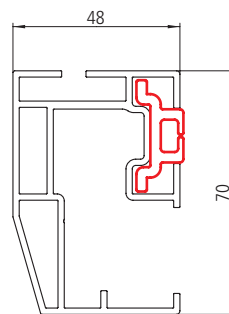
### Schnitt und Abmessungen Sottezza II LED



### Detail Transportprofil Sottezza II



Transportprofil Stretch



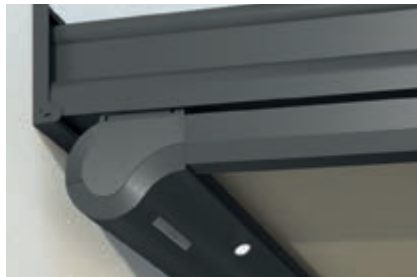
Transportprofil OptiStretch mit zusätzlichem Tuchführungsprofil

# Sottezza II Montage

## Sottezza II an einem Terrassendach



Sottezza II eingerückt



Sottezza II fast bündiger Abschluss

Die Sottezza II kann bei der Montage an einem Terrassendach so eingerückt werden, dass das Nachrüsten von Unterbauelementen auch später möglich ist (links). Wenn die Kassettenbreite der Sottezza II der Terrassendachbreite entspricht, können keine Unterbauelemente nachgerüstet werden. Die Sottezza II schließt dann nahezu bündig mit dem äußeren Dachträger des Daches ab (rechts).

## Verkabelung Einzel- und Reihenanlagen



### Einzelanlagen:

die Hirschmannkupplung mit Kabel wird mit Kabelfixierungen V2 an der Kassettenrückseite fixiert (Standard).



### Reihenanlagen:

Das Kabel wird mit Kabelfixierungen V2, die im Abstand von ca. 700 mm montiert werden, fixiert (Option).

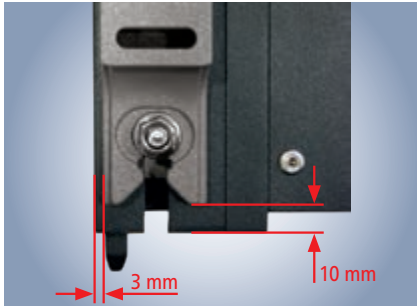


Das Stromkabel der Sottezza II 1. führt entlang der Sottezza II 2. zu dem hier rechts liegenden Stromanschluss.

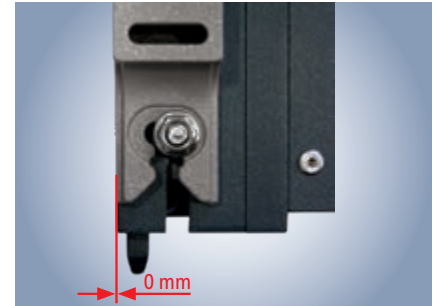
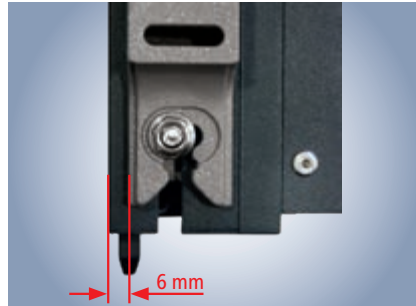


## Verschiebbarkeit der Kassette im Halter der Kopfplatte (Toleranzen)

Standardposition



Verschiebung längs zur Kassettenachse



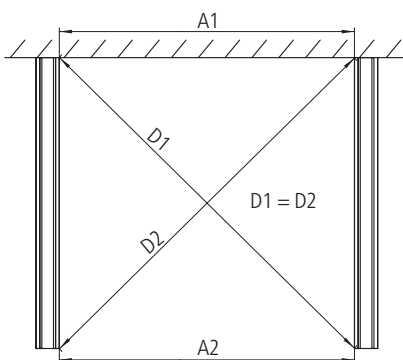
Innerhalb des Halters der Kopfplatte kann die Kassette längs zur Kassettenachse (6 mm) bzw. in Ausfallrichtung (10 mm) verschoben werden. Siehe dazu auch die Abbildungen.

Verschiebung in Ausfallrichtung



04

## Terrassendach rechtwinklig



Bitte beachten Sie: Für eine ordnungsgemäße Montage der Sottezza II muss das Terrassendach im rechten Winkel aufgebaut sein.

Ansicht von oben

## Die Revisionsblende und der Kassettenboden



Nach der Montage wird der Kassettenboden geöffnet, um sicherzustellen, dass das Seil korrekt um die Umlenkrolle läuft. Ein Gurtband hält den Kassettenboden im geöffneten Zustand fest.

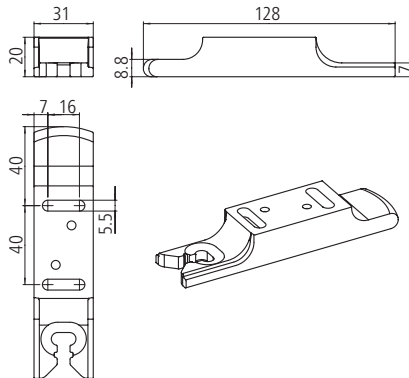
Die Revisionsblende kann leicht ausgeclipst werden. Sie sorgt im Servicefall für leichte Zugänglichkeit zu einem Empfänger oder Netzteil.

## Serienmäßige Befestigung

### Halter Kopfplatte



komplett



Bei der Montage an das Terrassendach Terrasse erhält man serienmäßig zwei Halter Kopfplatte. Diese werden an der Kassette befestigt.

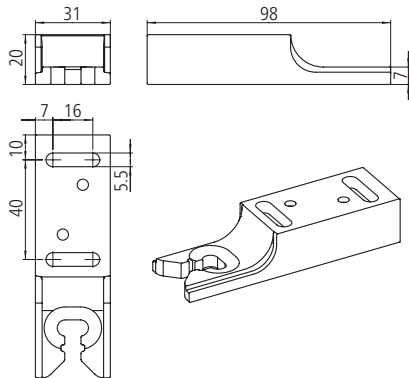
#### Halter Kopfplatte bestehend aus:

- Abdeckung Halter WGM IB 2013
- Halter Kopfplatte WGM IB 2013
- Verbinder Halter-Abdeckung WGM IB 2013 schwarz
- Schlitten 28 x 28 x 4 mm M6x20
- Flanschmutter mit Sperrzahn M6 A2
- Schraubenset II WGM IB 2013

### Halter Transportprofil



komplett

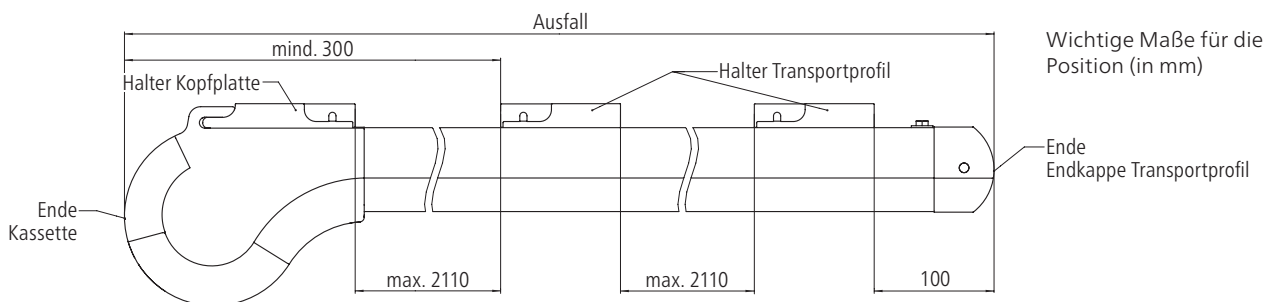


Bei der Montage an das Terrassendach Terrasse ist die serienmäßige Anzahl der Halter Transportprofil der gültigen weinor Preisliste zu entnehmen.

#### Halter Transportprofil bestehend aus:

- Halter Transportprofil WGM IB 2013
- Abdeckung Halter WGM IB 2013
- Verbinder Halter-Abdeckung WGM IB 2013 schwarz
- Schlitten 28 x 28 x 4 mm M6x20
- Flanschmutter mit Sperrzahn M6 A2
- Schraubenset II WGM IB 2013

## Befestigung an einem Terrassendach/Anzahl Befestigungspunkte



### Serienmäßige Befestigungsart

Verschraubung nach oben – also an dem darüberliegenden Dachträger oder anderen Trägern.

Zusätzliche Befestigungen werden bei schwacher Dachkonstruktion empfohlen.

Material zur nachträglichen Befestigung einer Sottezza II an einer vorhandenen Dachkonstruktion ist nicht im Lieferumfang enthalten. **Bitte beachten Sie die aktuelle weinor Preisliste.**

### Anzahl Befestigungspunkte

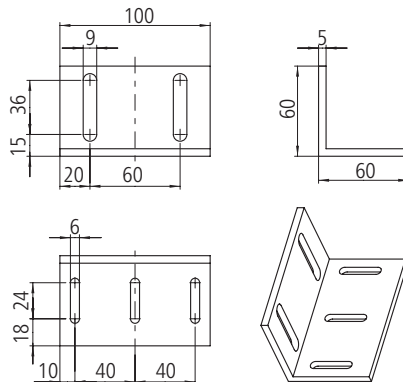
Sottezza II	Ausfall in cm				
	bis 150	151–250	251–350	351–450	451–500
Mindestanzahl Befestigungspunkte	4	4	6	6	8

Die Tabelle zeigt die Mindestanzahl von Befestigungspunkten an einem Terrassendach. Die angegebene Zahl der Befestigungen ist im Lieferumfang enthalten. Bei Montage der Sottezza II unter einer anderen Überdachung sind ggf. zusätzliche Befestigungen erforderlich.

## Spezialbefestigung

Die hier aufgeführten Befestigungen können bei unterschiedlichen Montagesituationen eingesetzt werden. Vor allem zur Befestigung an Fremddächern.

### Nischenwinkel 60 x 60 x 5 x 100 mm



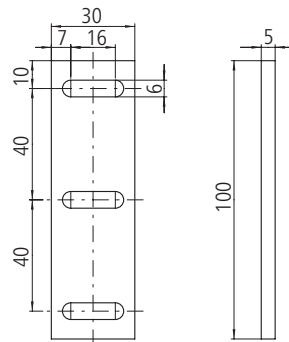
Der Winkel wird für die seitliche Befestigung an Wänden, in Nischen oder an Vertikalelementen benötigt.

#### Nischenwinkel komplett:

inklusive Schrauben zur Befestigung des Halters Transportprofil/Kopfplatte:

- 2x Zylinder-Schraube M5x16
- 2x Sechskantmutter M5
- 2x U-Scheibe 5,3

### Unterlegplatte 100 x 30 x 5 mm



Bei unebenem Montageuntergrund sind Befestigungsmittel zum Unterlegen sinnvoll.

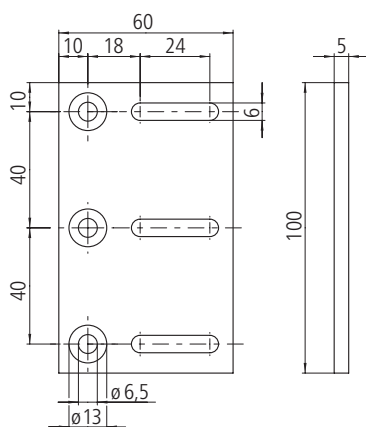
#### Unterlegplatte komplett:

inklusive Schraubenset zur Montage an weinor Terrasse (für 2 Unterlegplatten):

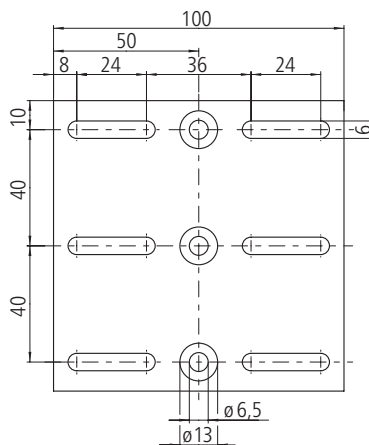
- 4x Zylinder-Schraube M5x16
- 2x Befestigungsschlitten 60 x 8 x 3 mm
- Schraubenset II Unterlegplatte WGM IB 2013

### Befestigungsplatten

Die Befestigungsplatten werden für den seitlichen Versatz der Befestigungen und bei schmalen Dachträgern benötigt.



100 x 60 x 5 mm



100 x 100 x 5 mm

#### Befestigungsplatten komplett

**100 x 60 x 5 mm oder 100 x 100 x 5 mm:**

inklusive Schraubenset

- 2x Zylinder-Schraube M5x16
- 1x Befestigungsschlitten 60 x 8 x 3 mm
- 2x Senkschraube mit Innensechskant M5x10
- 2x Sechskantmutter M5
- 2x U-Scheibe 5,3
- Schraubenset II Unterlegplatte WGM IB 2013

#### Befestigungsplatte 100 x 100 x 5 mm:

inklusive weiterem Schraubenset

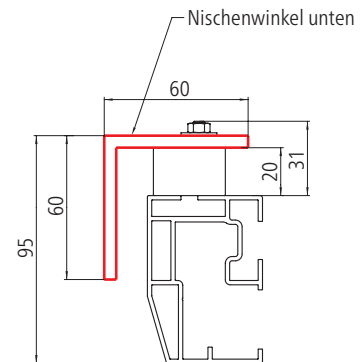
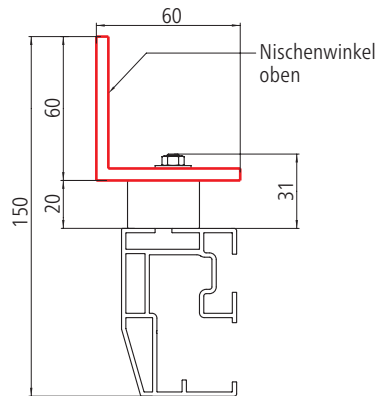
- 2 x Zylinder-Schraube M5x16
- 2 x U-Scheibe 5,3
- 2 x Sechskantmutter M5
- Schraubenset II Unterlegplatte WGM IB 2013



Für die Montage am Dachträger empfehlen wir die Bestellung des Schraubensets WGM IB 2013 an Terrasse mit Befestigungsschlitten (Option).

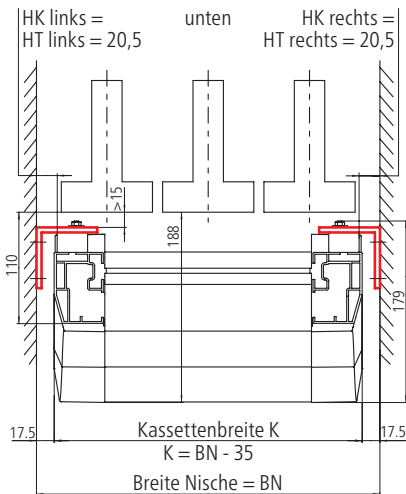
## Einsatz Nischenwinkel

### Unterschiedliche Einsatzmöglichkeiten von Nischenwinkeln

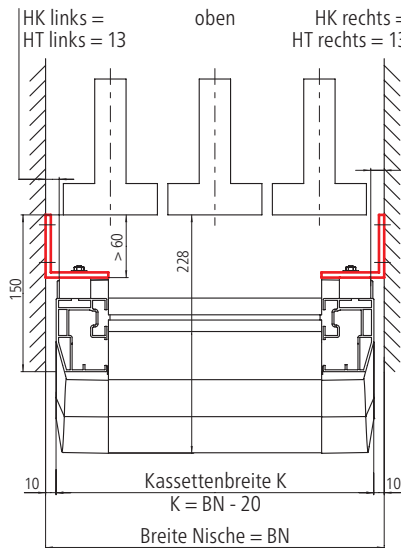


### Beliebiges Terrassendach

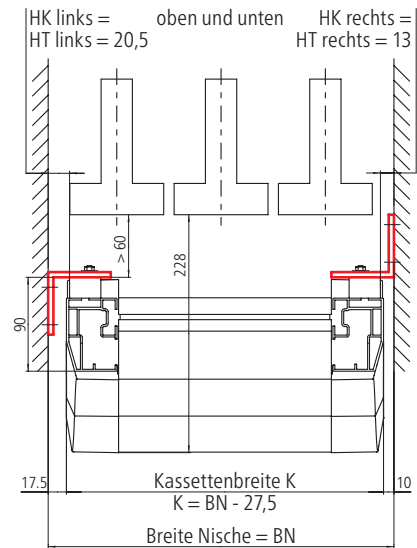
2 x Nischenwinkel (NW)



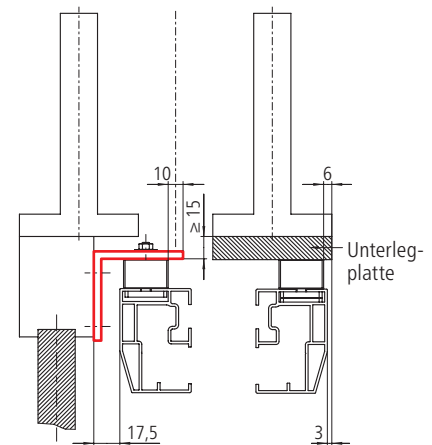
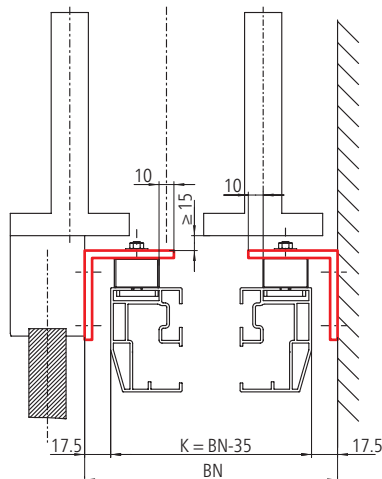
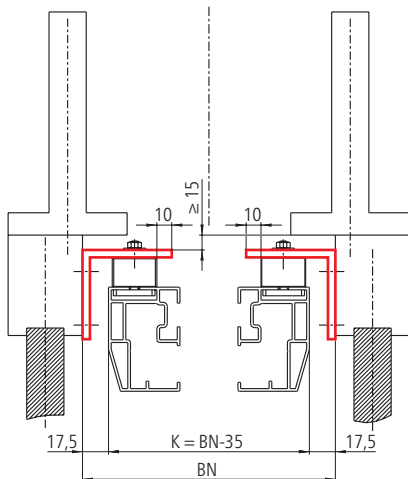
2 x Nischenwinkel (NW)



je 1 Nischenwinkel (NW)



### Beliebiges Terrassendach mit seitlichen Vertikal-Elementen



Ohne Winkel, dafür mit Sonder-Unterlegplatte bauseits

### Legende:

BN = Breite der Nische HK = Halter Kopfplatte HT = Halter Transportprofil K = Kassettenbreite

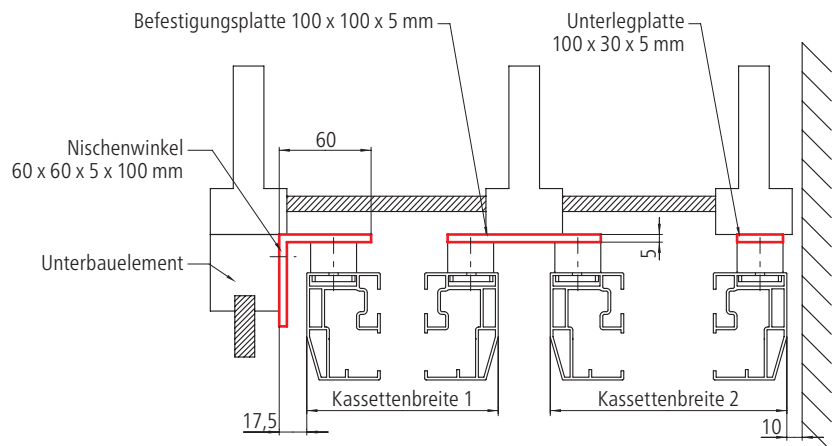
## Montagebeispiele mit Nischenwinkel, Befestigungs- und Unterlegplatte

Nachfolgend wird anhand zweier Beispiele der Einsatz von Sonderbefestigungen gezeigt. Je nach Bausituation und Beschattungswunsch müssen die richtigen Befestigungen ausgewählt werden.

- Die Halter Transportprofile auf der rechten Seite können mit Unterlegplatten unterlegt werden bzw. an der Verbindungsstelle mit Befestigungsplatten.
- Die Verschraubungen an der Verbindungsstelle sitzen seitlich am Dachträger oder erfolgen direkt im Dachträger, abhängig von der Breite des Dachträgers.

### Befestigung Sottezza II am Dach mit seitlichem Vertikal-Element

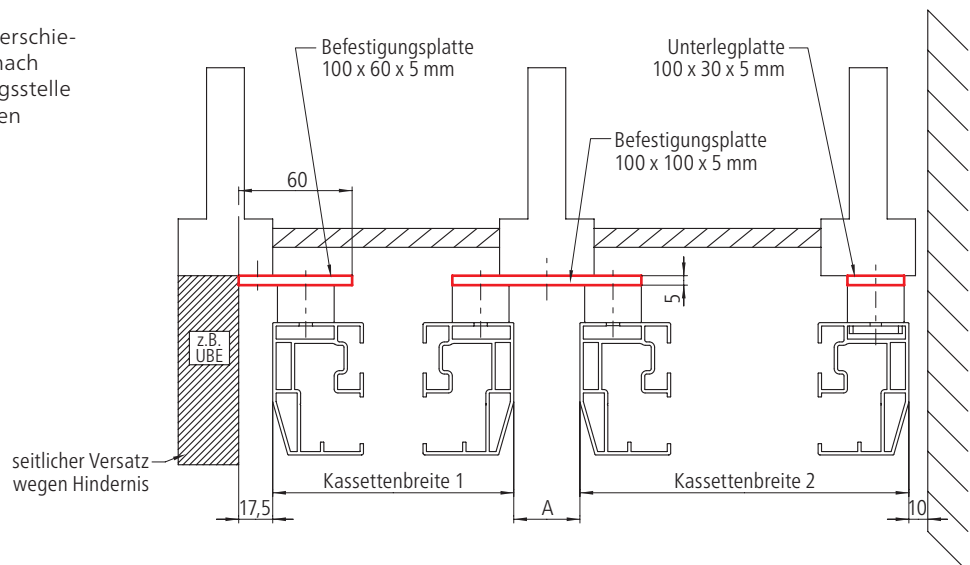
Durch die seitliche Befestigung am Vertikal-Element verschieben sich alle Befestigungen 5 mm nach unten, sodass die Befestigungen an der Verbindungsstelle und rechts 5 mm unterlegt werden müssen.



04

### Befestigung Sottezza II mit seitlichen Versatz

Durch den seitlichen Versatz links verschieben sich alle Befestigungen 5 mm nach unten, sodass sie an der Verbindungsstelle und rechts je 5 mm unterlegt werden müssen.



#### Legende:

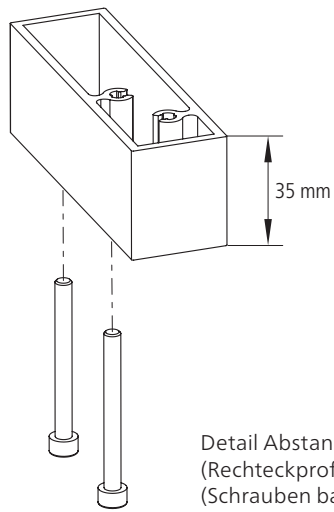
UBE = Unterbauelement

A = Abhängig von Breite des Fremddachträgers

Angaben in mm

## Montage mit Abstandhalter (Rechteckprofil)

Sollte ein größerer Abstand zum Dach notwendig sein (z. B. Einsatz einer Lichtleiste oder eines Dachlüfters), lässt sich dieser mit dem Abstandhalter realisieren.



Detail Abstandhalter  
(Rechteckprofil) 100 x 30 mm  
(Schrauben bauseits)

