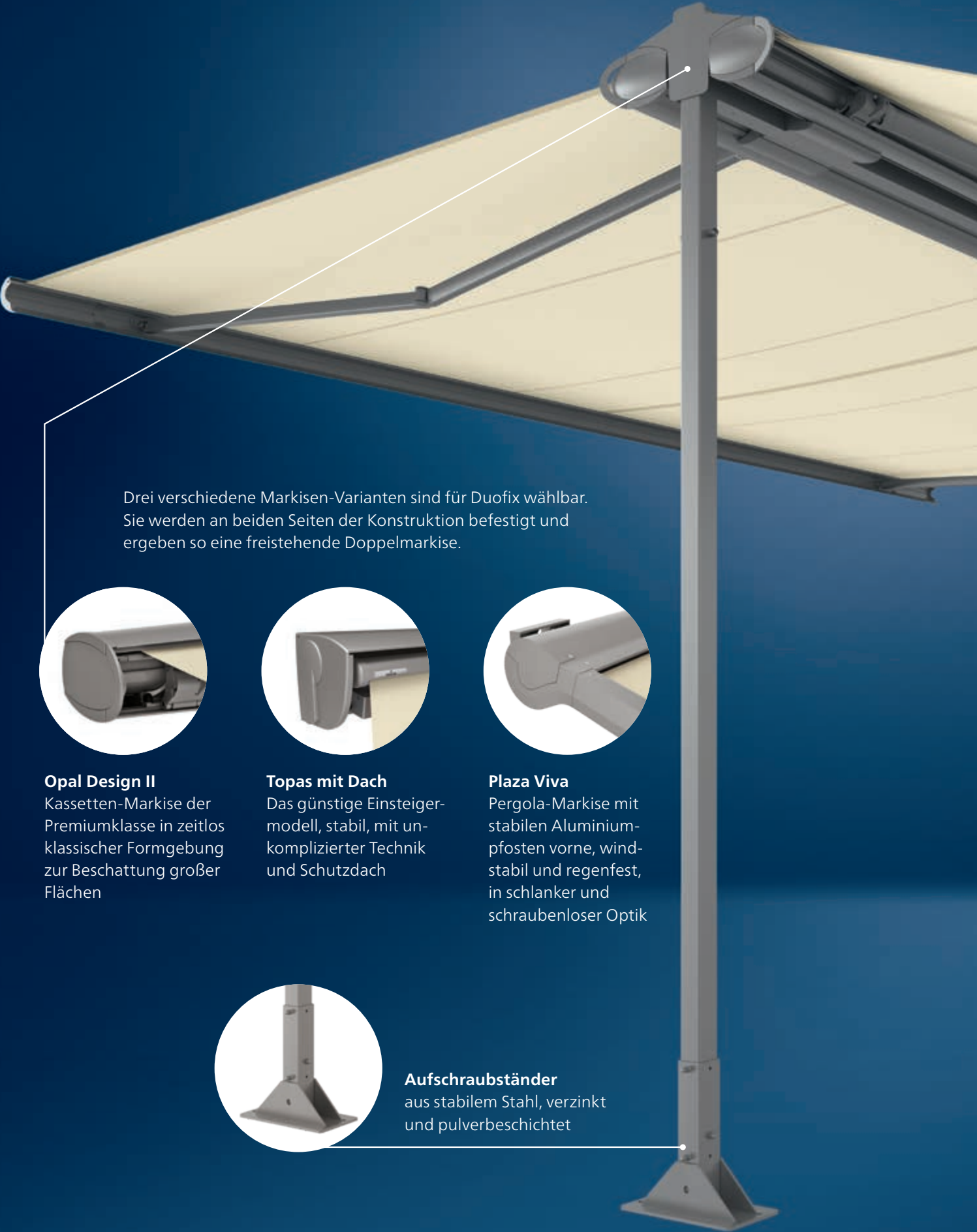




Konstruktion für freistehende Markisen

Duofix

Ideal für die Gastronomie, Außengastronomie und große Gesellschaften ist die flexible weinor **Duofix** Konstruktion, da sie sich bei Bedarf abbauen lässt. Auch als Sonnenschutz für größere Gesellschaften ist **Duofix** die perfekte Lösung. An beiden Seiten der freistehenden Konstruktion sind weinor Markisen befestigt und ergeben so eine textile Doppelmarkise.



Drei verschiedene Markisen-Varianten sind für Duofix wählbar. Sie werden an beiden Seiten der Konstruktion befestigt und ergeben so eine freistehende Doppelmarkise.



Opal Design II

Kassetten-Markise der Premiumklasse in zeitlos klassischer Formgebung zur Beschattung großer Flächen



Topas mit Dach

Das günstige Einsteigermodell, stabil, mit unkomplizierter Technik und Schutzdach



Plaza Viva

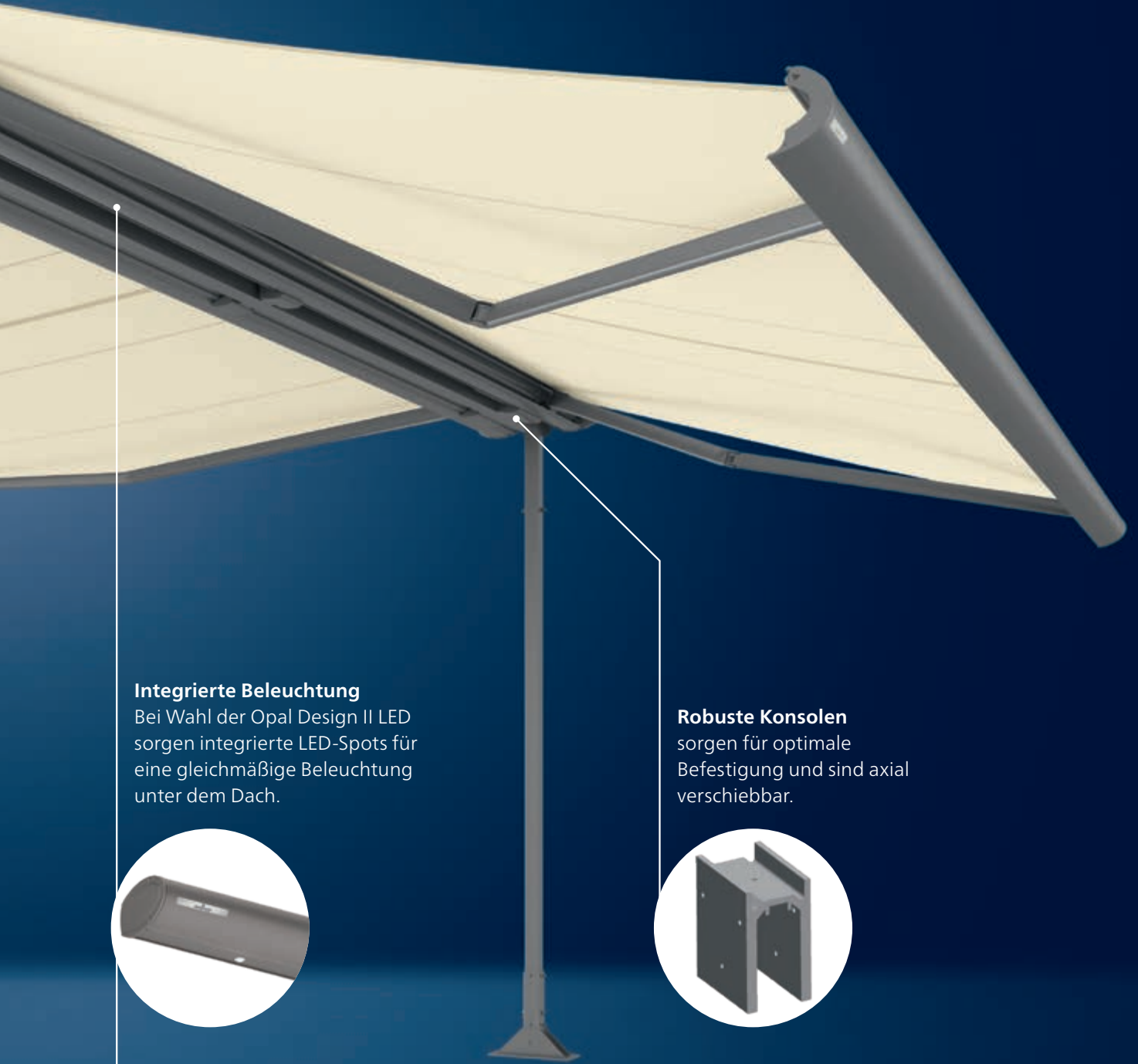
Pergola-Markise mit stabilen Aluminiumpfosten vorne, windstabil und regenfest, in schlanker und schraubenloser Optik



Aufschraubständer

aus stabilem Stahl, verzinkt und pulverbeschichtet

Duofix Highlights



Integrierte Beleuchtung

Bei Wahl der Opal Design II LED sorgen integrierte LED-Spots für eine gleichmäßige Beleuchtung unter dem Dach.



Robuste Konsolen

sorgen für optimale Befestigung und sind axial verschiebbar.



Erweiterungen

optionale Anbringung von Zubehör, z. B. Heizsystem Tempura oder LED-Leisten



05

Duofix Technik

Modulare Produkterweiterung zu den Produkten			
	Opal Design II/LED	Topas mit Dach	Plaza Viva
Technik			
Max. Ausfall	350 cm	350 cm	500 cm
Max. Breite	650 cm	650 cm	600 cm
Max. Breite Reihenanlage	1.300 cm (Reihenanlagen auf Anfrage möglich)		1.000 cm x 500 cm bzw. 1.200 cm x 400 cm
Anlagenhöhe gesamt	ca. 324 cm	ca. 323 cm	ca. 323 cm
Höhe (Unterkante Querträger)	ca. 300 cm	ca. 300 cm	ca. 300 cm
Durchgangshöhe der Anlage	sollte vorne mind. 190 cm betragen		
Montagevarianten	Freiflächenmontage		
LED-Beleuchtung	Opal Design II LED	○	Plaza Viva LED
Befestigung	wahlweise Aufschraubständer oder Plattenständer zur Befestigung am Boden		
Max. Beschattungsfläche bei 1-teiligen Anlagen	45,5 m ² (22,75 m ² pro Seite)		60 m ² (30 m ² pro Seite)
Zubehör			
Heizsystem Tempura	○	○	○
Lichtoptionen	○	○	○
Steuerung			
Funksteuerung	○	○	○
Ohne Funk	●	●	●

● Standard ○ Option — nicht erhältlich

Technische Besonderheiten

- Die Duofix Höhe (bei Opal DesignII/LED und Topas mit Dach) errechnet sich aus 14° Neigung und einer Durchgangshöhe von 190 cm.
- Topas mit Dach und Opal Design II/LED können nur mit einem max. Ausfall von 350 cm, Plaza Viva bis 500 cm und ohne Volant Plus Option an die Duofix Konstruktion montiert werden.
- Anlagengrößen müssen auf beiden Seiten gleich sein und gleichmäßig ausgefahren werden.

Duofix Beratungshilfe

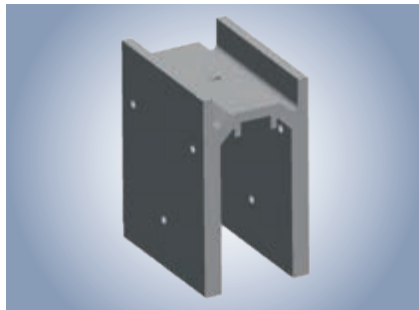
	Material	Oberflächen- behandlung	Qualitätsmerkmale	Vorteile
Aufschraubständer	Baustahl ST 37	spritzwasserfest, zur Nutzung außen und innen	Oberfläche dauerhaft kratz- und wetter- beständig	dauerhaft korrosionsgeschützt, ansprechende Optik
Plattenständer	Baustahl ST 37	chromfrei vorbehandelt und pulverbeschichtet	Oberfläche dauerhaft kratz- und wetter- beständig	Der abbaubare Plattenständer sorgt für Solidität und Flexibilität, baurechtlich genehmigungsfrei, da nicht fest mit dem Boden verbunden.
Universalschiene mit Abdeckkappe für Heizsystem Tempura	Aluminium stranggepresst	chromfrei vorbehandelt und pulverbeschichtet	Oberfläche dauerhaft kratz- und wetter- beständig	am Duofix vorgerüstet, einfache Montage mehrerer Tempuras
Wandkonsole 85/150 mm	Aluminium stranggepresst	spritzwasserfest, zur Nutzung außen und innen	Oberfläche dauerhaft kratz- und wetter- beständig	einfache Verschiebung der Konsolen in die Wunschposition
Wandkonsole (Wandanschluss)	Aluminium stranggepresst	spritzwasserfest, zur Nutzung außen und innen	Oberfläche dauerhaft kratz- und wetter- beständig	gebäudeseitiger Anschluss des Duofix, dauerhaft korrosionsgeschützt, anspre- chende Optik
Schutzdach für Topas mit Dach	Aluminium stranggepresst	chromfrei vorbehandelt und pulverbeschichtet	Oberfläche dauerhaft kratz- und wetter- beständig	gewährleistet Schutz vor Regen und die Aufnahme der Elektrik (BiConnect Komponenten)
Schutzdach für Opal Design II/LED	Aluminium stranggepresst	chromfrei vorbehandelt und pulverbeschichtet	Oberfläche dauerhaft kratz- und wetter- beständig	gewährleistet Schutz vor Regen und die Aufnahme der Elektrik (BiConnect Komponenten)
Heizsystem Tempura	korrosionsfreie Materialien	chromfrei vorbehandelt und pulverbeschichtet	spritzwasserfest, zur Nutzung außen und innen	durchdachte Qualität, präzise und wetter- beständig bis ins letzte Detail, gleiche Bauteile erleichtern den Service
Lichtleiste	korrosionsfreie Materialien	chromfrei vorbehandelt und pulverbeschichtet	Oberfläche dauerhaft kratz- und wetterbe- ständig	Die weinor Lichtleisten LED und LED Design können mit den Beschattun- gen bestellt werden, Details im Kapitel Zubehör.
Pfosten	Baustahl ST 37	feuerverzinkt und pulverbeschichtet	Oberfläche dauerhaft kratz- und wetter- beständig	dauerhaft korrosionsgeschützt, ansprechende Optik
Querträger	Aluminium stranggepresst	chromfrei vorbehandelt und pulverbeschichtet	Oberfläche dauerhaft kratz- und wetter- beständig	flexible Aufnahme aller Befestigungs- elemente
Anschraubkonsole	Aluminium stranggepresst	chromfrei vorbehandelt und pulverbeschichtet	Oberfläche dauerhaft kratz- und wetter- beständig	universale Aufnahme der Konsolen der Gelenkarm-Markise Topas mit Dach und Opal Design II/LED
Schrauben	Edelstahl		nicht rostend	kein Rost, kein nennenswerter Verschleiß

Duofix Befestigung

Konsolen



Konsolle 85 Duofix für Topas mit Dach



Konsolle 180 Duofix für Opal Design II



Konsolle 180 Duofix für Plaza Viva



Wandkonsolen Topas an Konsolle 85



Wandkonsolen Opal Design II an
Konsolle 180



Wandkonsole Plaza Viva an Konsolle 180

Befestigungsvarianten für Topas mit Dach, Opal Design II und Plaza Viva

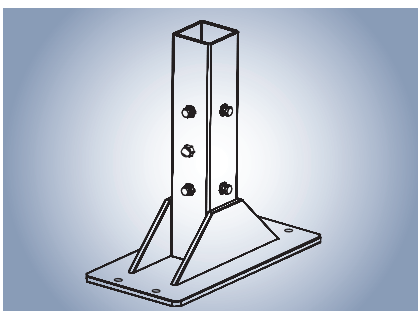


Duofix mit Opal Design II

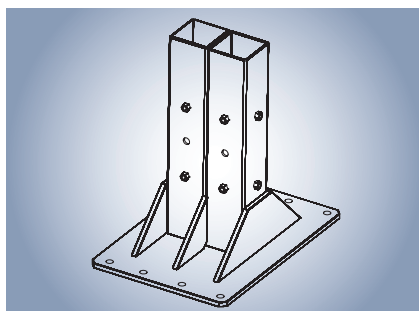
Unterschiedliche Aufnahmen sorgen für eine einfache Anbringung der Markisenprodukte. Ein Dach rundet die Optik ab.



Duofix mit Plaza Viva



Aufschraubständer (Standard)
(verzinkt und pulverbeschichtet)

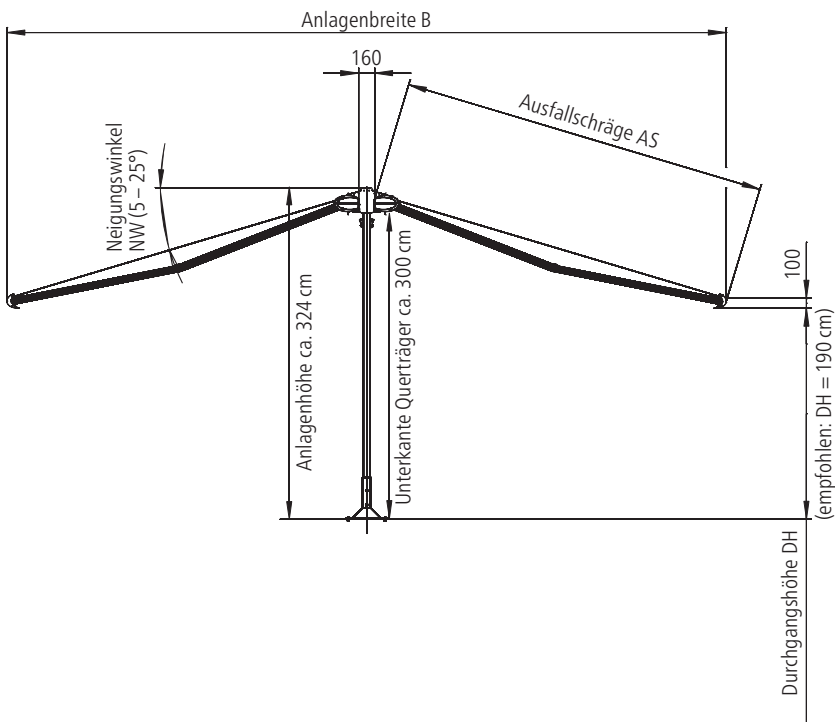
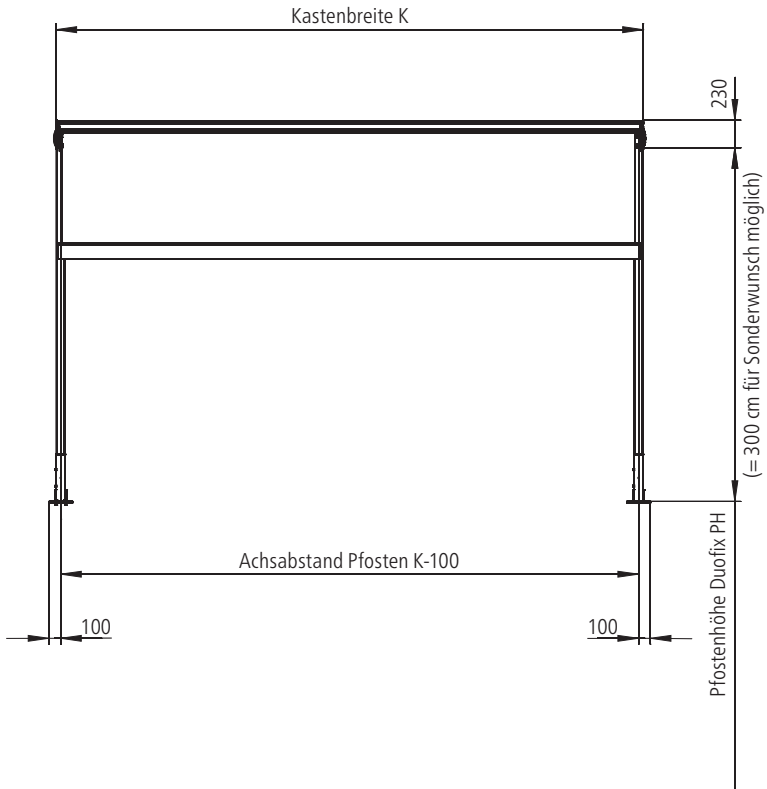


Aufschraubständer Reihenanlage
(verzinkt und pulverbeschichtet)

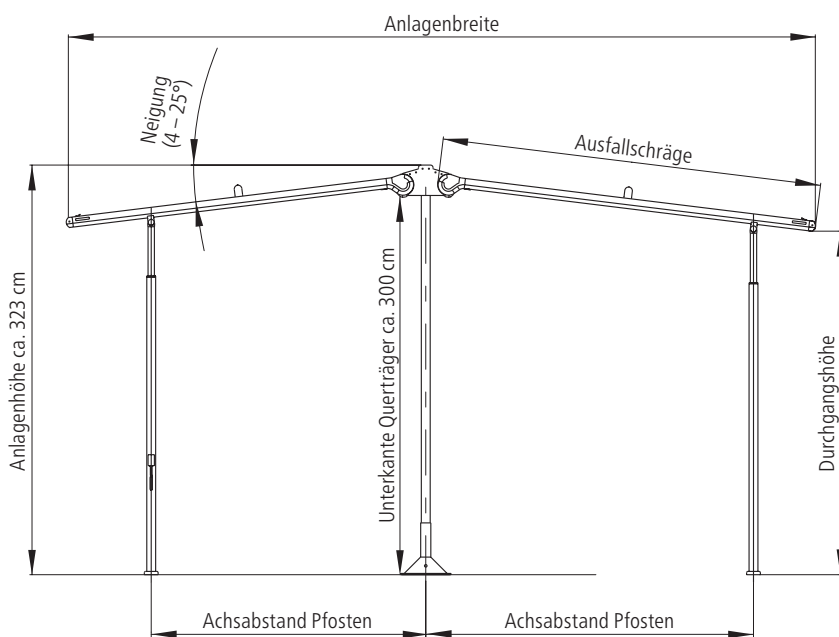
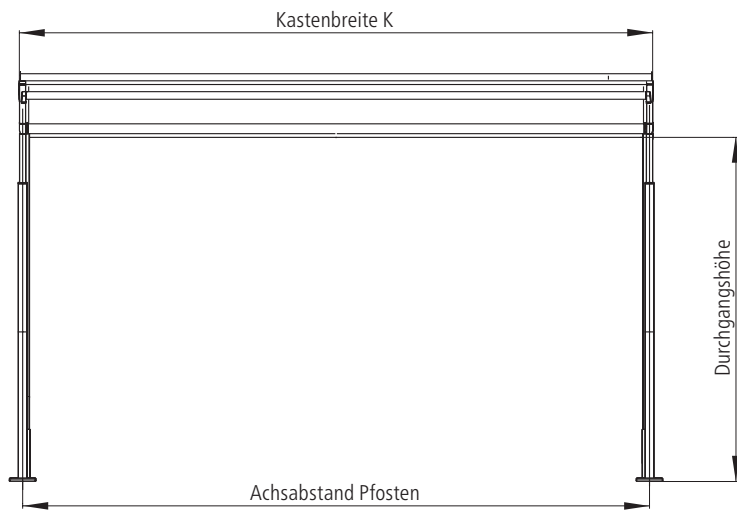
Aufschraubständer zur Befestigung am Fundament oder optional mit mobilem Plattenständer für unterschiedliche Standorte.

Duofix Planung

Ansicht Duofix mit Opal Design II



Ansicht Duofix mit Plaza Viva



Regenklasse 2 wird erfüllt:

- bei Plaza Viva mit festem Pfosten ab einer Neigung von 14°
- bei Plaza Viva mit Teleskop-Pfosten ab einer Neigung von 4° mit komplett abgesenktem Pfosten

Rahmenkonstruktion des Plattenständers



Duofix kann optional mit Plattenständern bestellt werden.

Zur Beschwerung können handelsübliche Terrassenplatten in der Größe 50 x 50 x 5 cm über den örtlichen Baufachhandel bezogen werden.

Einsatzmöglichkeit Duofix ohne Sturmsicherung in geschlossenem Zustand bei Verwendung eines Plattenständers mit einem Gesamtgewicht von 680 kg

Anlagenbreite in cm	Windzone + Geländekategorie						
	WZ 2, MP B	WZ 2, MP K	WZ 3, MP B	WZ 3, MP K	WZ 4, MP B	WZ 4, MP K	WZ 4, GK I
650	●	–	–	–	–	–	–
600	●	●	–	–	–	–	–
550	●	●	●	–	–	–	–
500	●	●	●	–	–	–	–

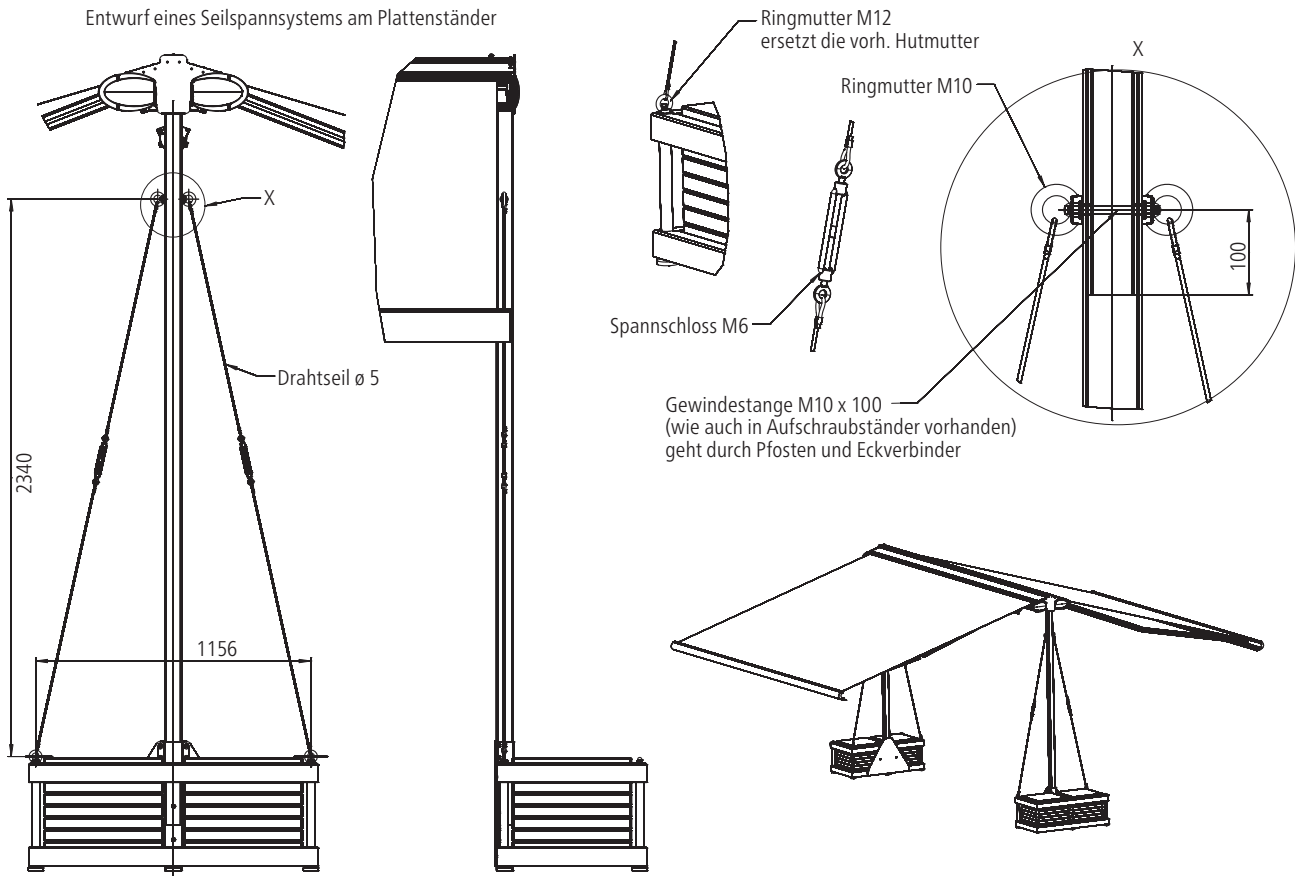
Legende:

- WZ = Windzone gem. DIN 1055-4
- MP B = Mischprofil Binnenland gem. DIN 1055-4, Tab. B3 (deckt alle weiteren Geländekategorien ab)
- MP K = Mischprofil Küste gem. DIN 1055-4, Tab. B3 (Küstenstreifen 5 km, Inseln der Ostsee)
- GK I = Geländekategorie I gem. DIN 1055-4, Tab. B1 (Inseln der Nordsee)
- (Werte) = erforderliches Kontergewicht in kg

Empfehlung für Betriebsbeschreibung:

Bei Einsatz der Anlagen in Küstengebieten sowie auf den Inseln der Nordsee ist die Anlage ab Windstärke 11 zu demontieren oder nach eigenem Ermessen zusätzlich zu sichern, sofern sie nicht in einem windgeschützten Bereich liegt.

Sturmsicherung durch Seilspannsystem



Einsatzmöglichkeit Duofix mit Sturmsicherung in geschlossenem Zustand bei Verwendung eines Plattenständers mit einem Gesamtgewicht von 680 kg

Anlagenbreite in cm	Windzone + Geländekategorie						
	WZ 2, MP B	WZ 2, MP K	WZ 3, MP B	WZ 3, MP K	WZ 4, MP B	WZ 4, MP K	WZ 4, GK I
650	●	●	●	●	●	-	-
600	●	●	●	●	●	-	-
550	●	●	●	●	●	-	-
500	●	●	●	●	●	●	-

Legende:

WZ = Windzone gem. DIN 1055-4

MP B = Mischprofil Binnenland gem. DIN 1055-4, Tab. B3 (deckt alle weiteren Geländekategorien ab)

MP K = Mischprofil Küste gem. DIN 1055-4, Tab. B3 (Küstenstreifen 5 km, Inseln der Ostsee)

GK I = Geländekategorie I gem. DIN 1055-4, Tab. B1 (Inseln der Nordsee)

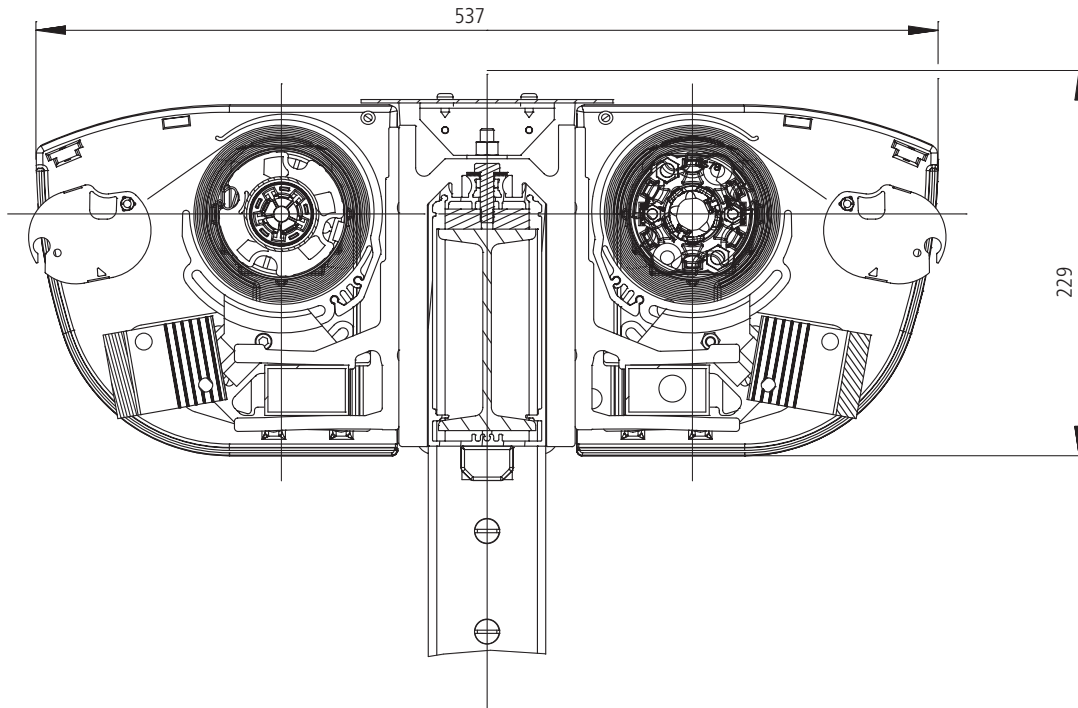
(Werte) = erforderliches Kontergewicht in kg

Empfehlung für Betriebsbeschreibung:

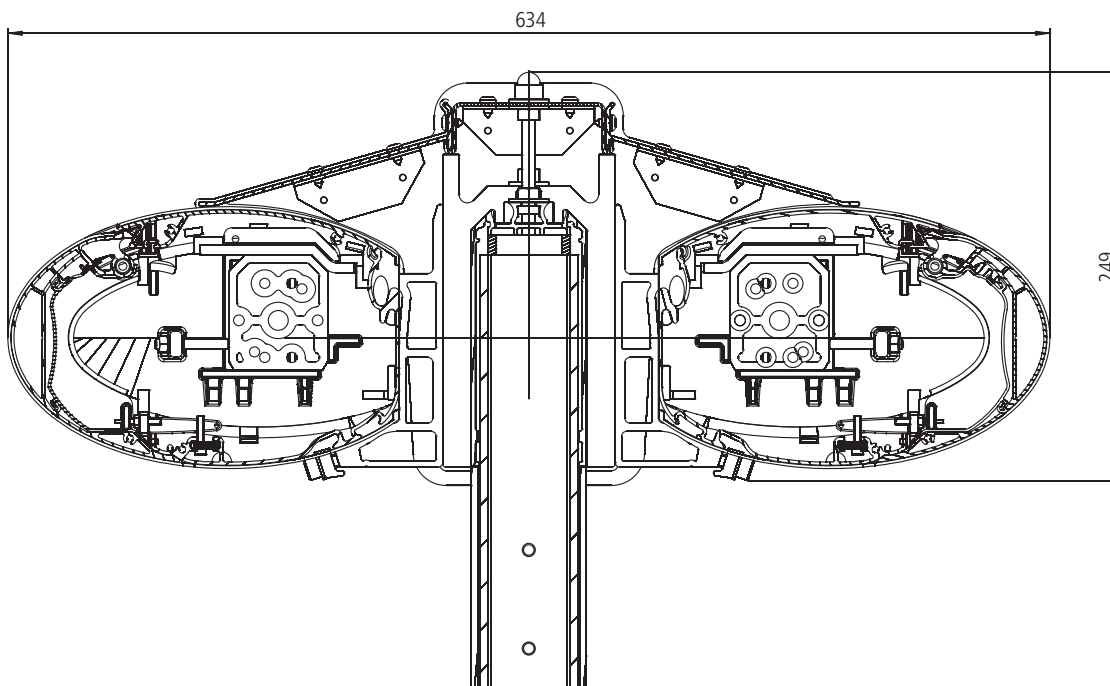
Bei Einsatz der Anlagen in Küstengebieten sowie auf den Inseln der Nordsee ist die Anlage ab Windstärke 11 zu demontieren oder nach eigenem Ermessen zusätzlich zu sichern, sofern sie nicht in einem windgeschützten Bereich liegt.

Querschnitte

Schnittzeichnung Duofix mit Topas mit Dach – nicht maßstäblich



Schnittzeichnung Duofix mit Opal Design II – nicht maßstäblich



Hinweis:

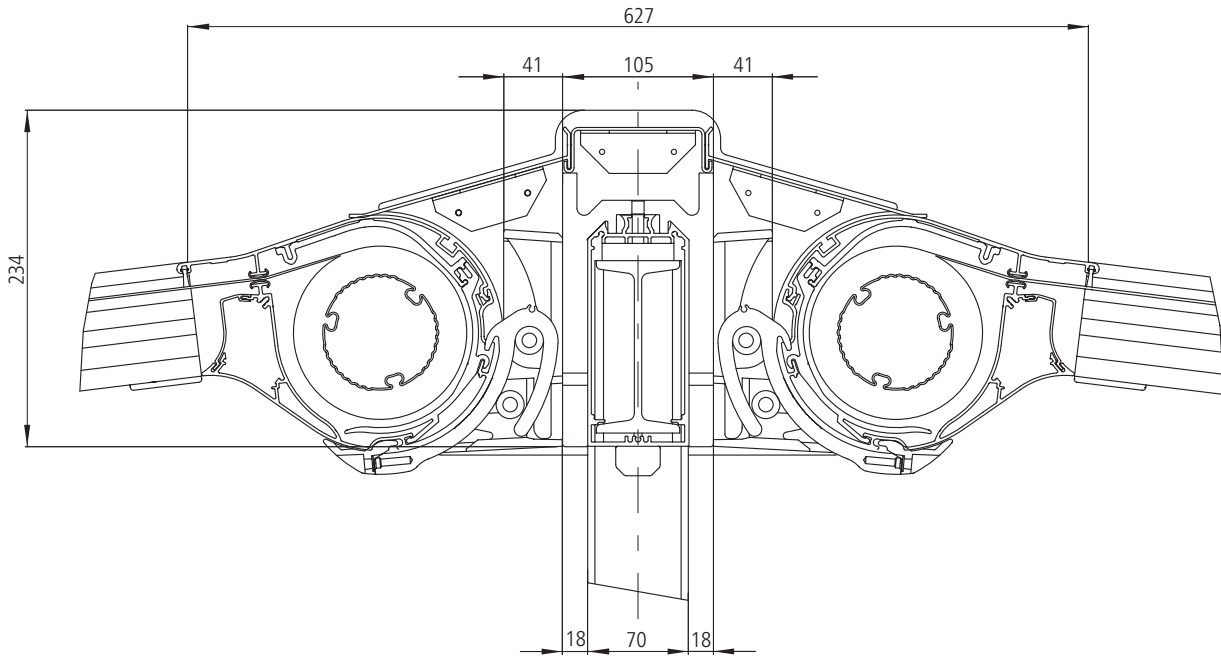
Topas mit Dach und Opal Design II/LED können nur ohne Volant Plus Option an Duofix montiert werden.

Hinweis:

Anlagengrößen müssen auf beiden Seiten gleich sein.

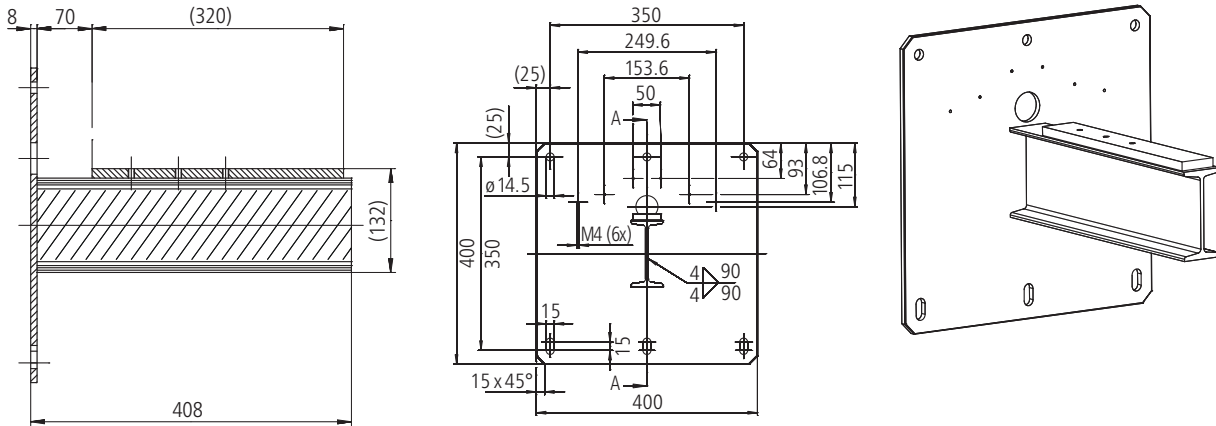
Querschnitte

Schnittzeichnung Duofix mit Plaza Viva – nicht maßstäblich

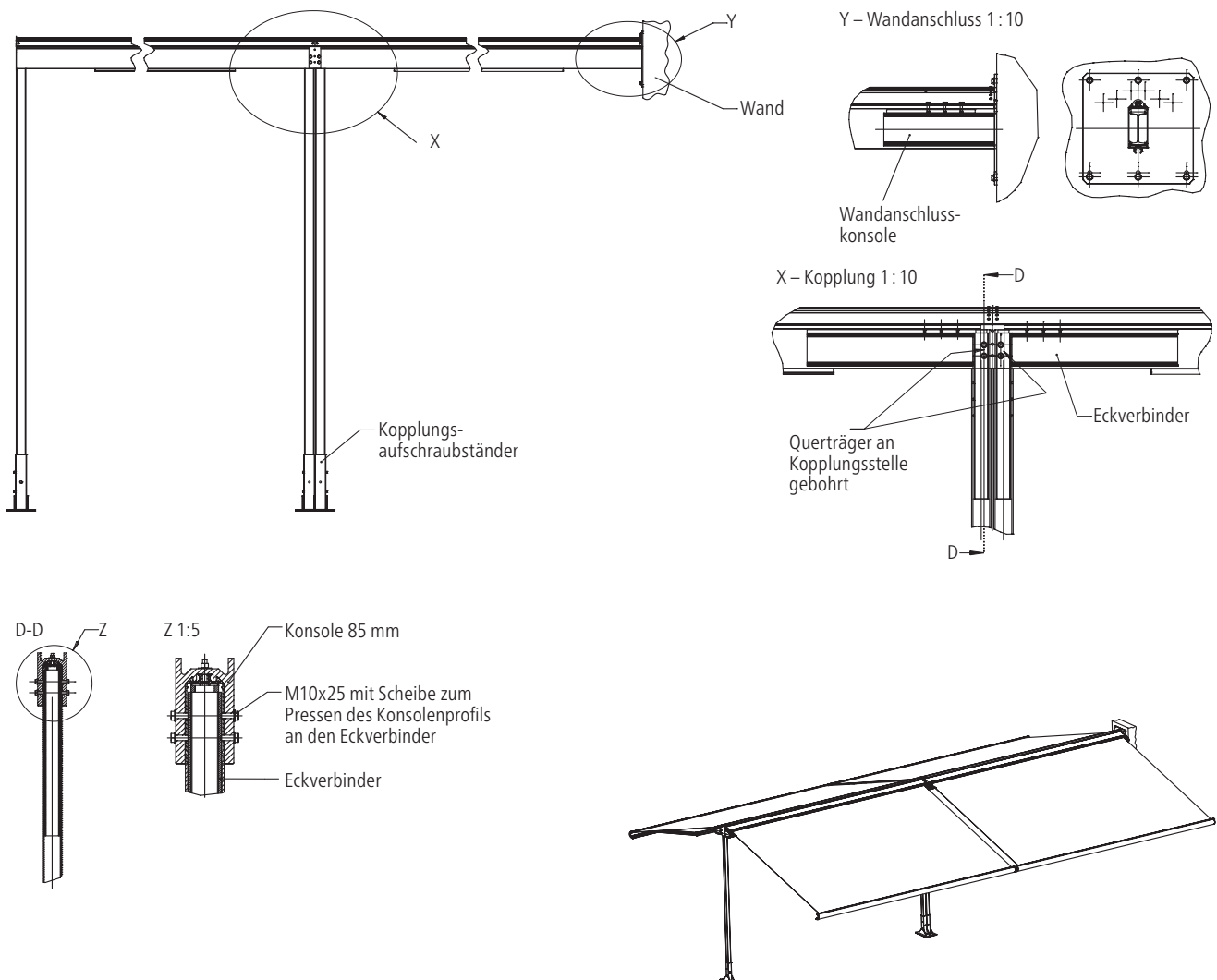


Duofix Montage

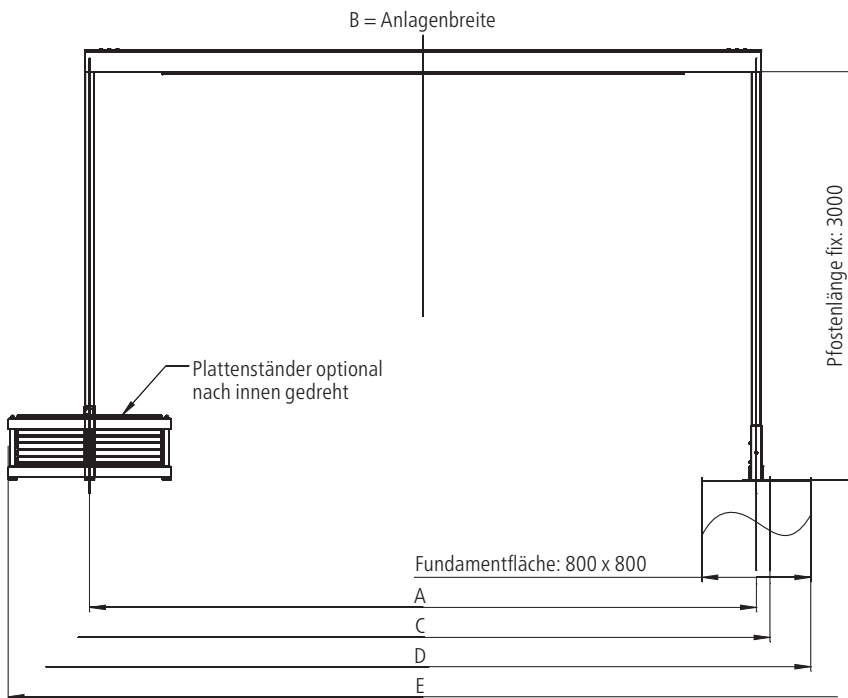
Wandanschluss



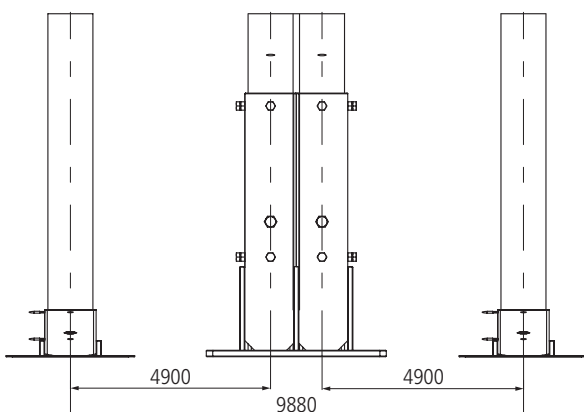
Kopplung Wandanschluss als Reihenanlage



Abzugsmaße

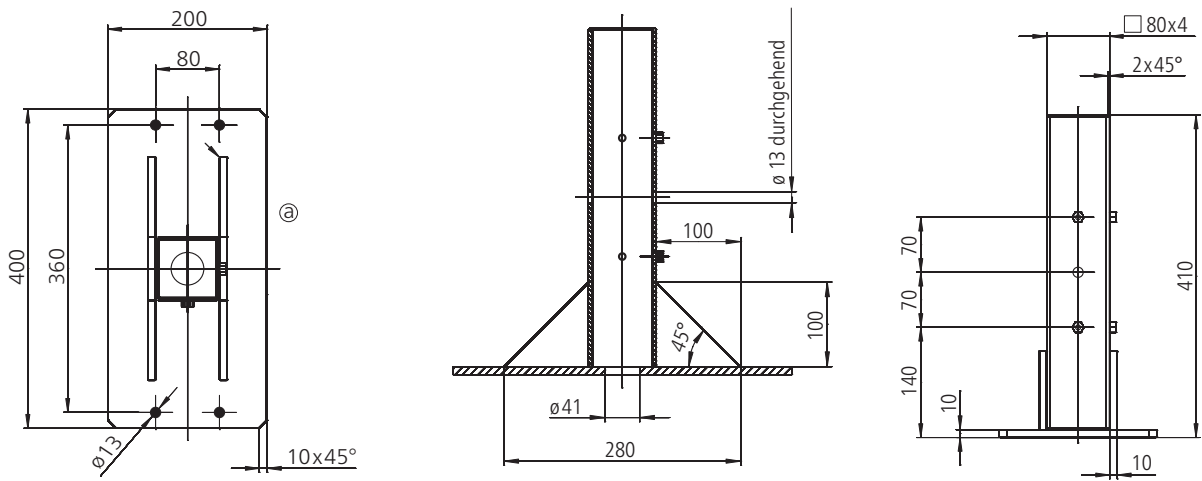


	Name	Maße in mm
	Achsmaß A	$B - 100$
	Breite C mit Aufschraubständer beidseitig	$A + 200$
	Breite D mit Fundament	$A + 800$
	Breite E mit Plattenständer (wenn nach außen montiert) (nicht bei Reihenanlagen)	$A + 1200$
	Pfosten 70 x 70 mm	3.000
	Quadratrohr Stabilisator 60 x 60 mm	1.500
	Universalschiene	$B - 1140$

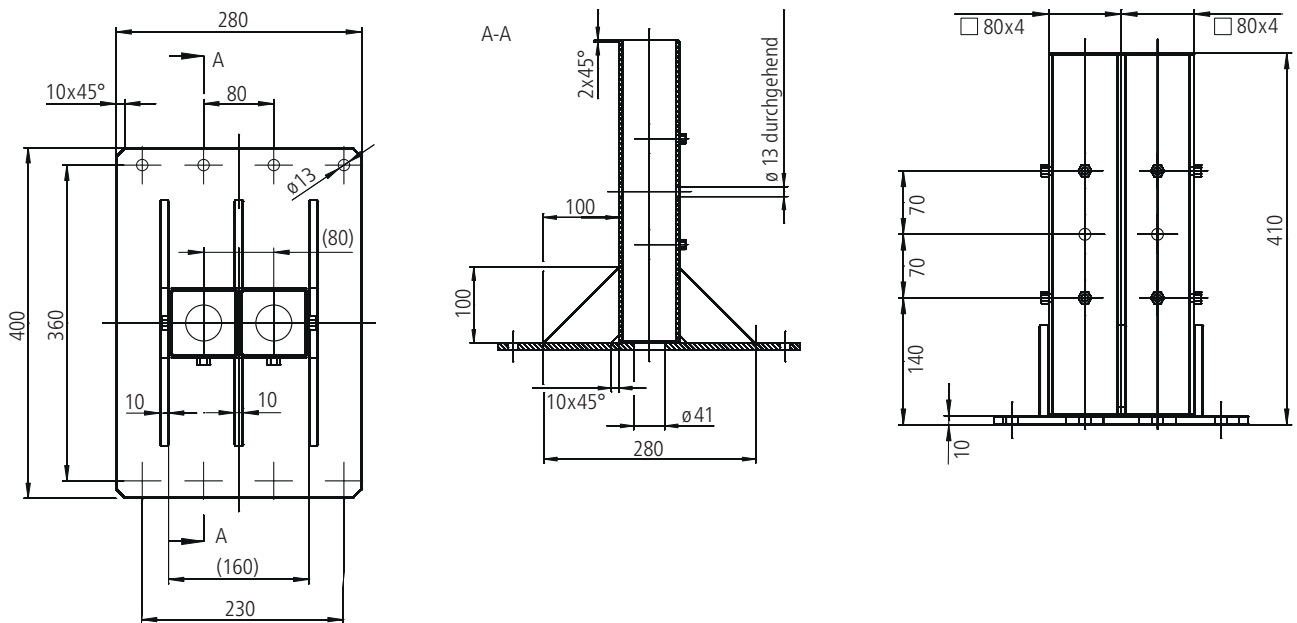


**Aufstelloption:
Aufschraubständer**
Hier für eine Markise mit
Länge $B = 5.000$ mm
(Achsabstandsmaß $A = B - 100$)

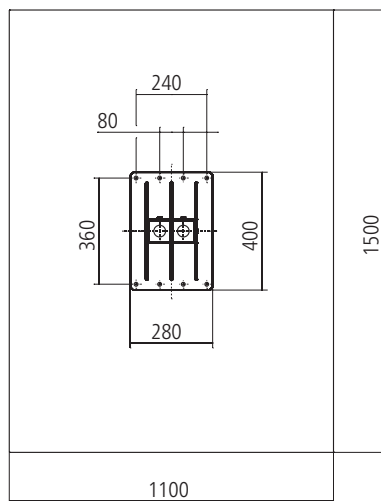
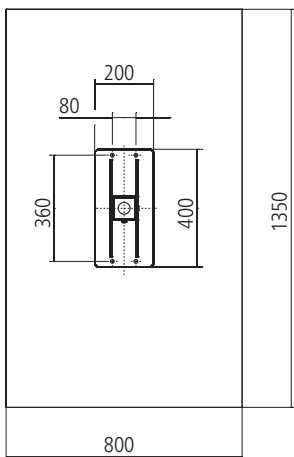
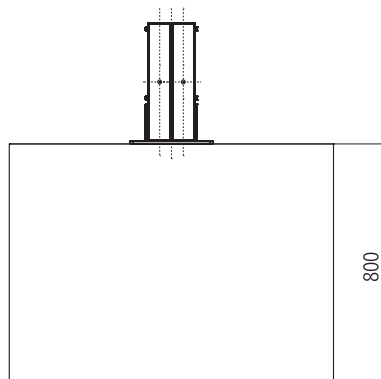
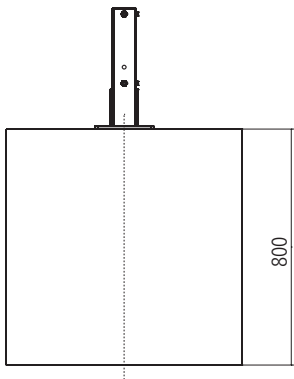
Aufschraubständer



Aufschraubständer, Kopplung



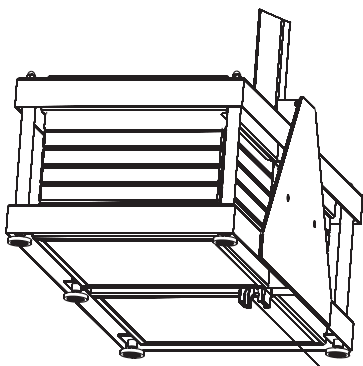
Fundamentpläne



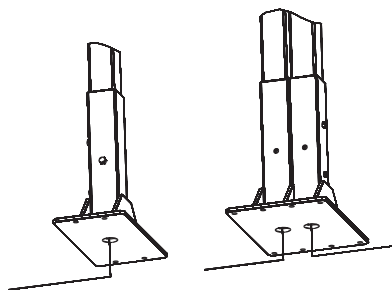
Die Fundamente können aus statischer Sicht unbewehrt ausgeführt werden. Eine zusätzliche Bewehrung ist rein konstruktiv und kein Muss.

Es werden für die Befestigung des Aufschraubständers AVM-BGZ-R (A4) 125 M12 Betonanker der Fa. Atrion empfohlen. Alternativ können auch die gleichwertigen Produkte der Fa. Fischer (Typ FAZ) oder HILTI verwendet werden.

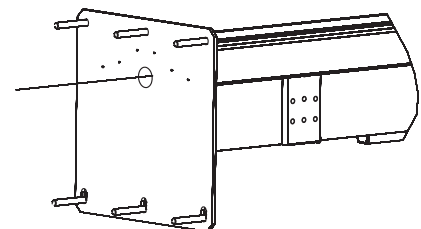
Stromzuleitungen



Beim Plattenständer können die Kabel seitlich in den geschlitzten Quadratrohrpfosten eingeführt werden.



Aufschraubständer sind unten gelocht ($\varnothing 40$ mm). Kabel können durch das Fundament in den Quadratrohrpfosten nach oben geführt werden.



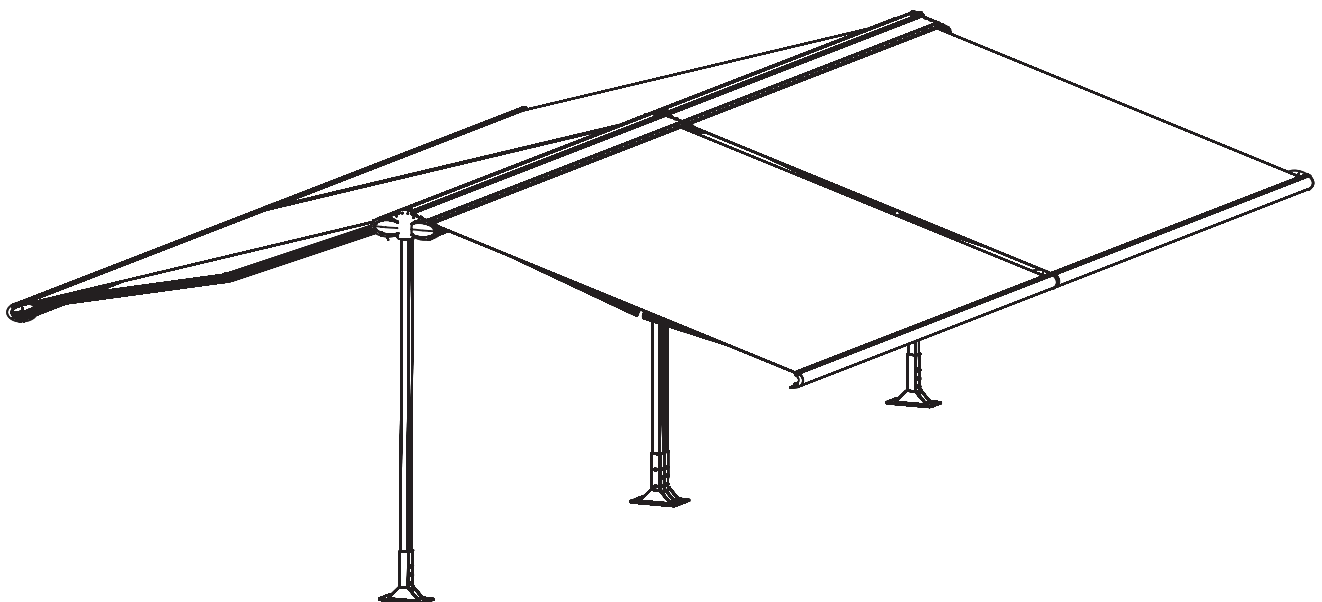
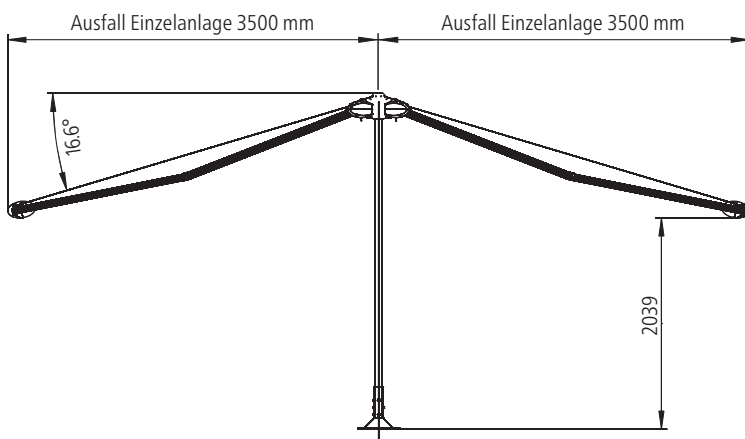
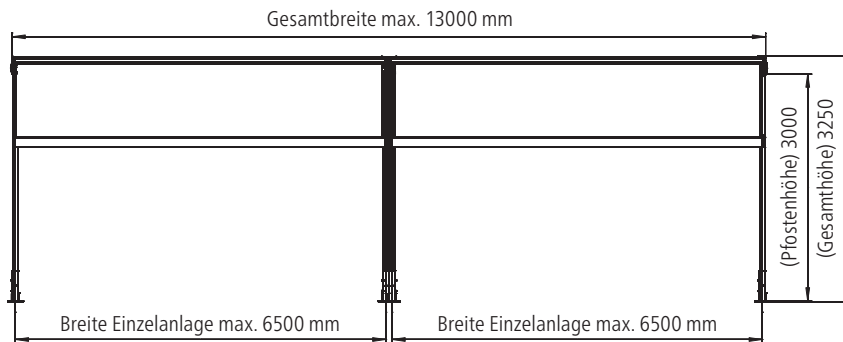
Die Wandanschlusskonsole hat eine Bohrung ($\varnothing 40$ mm) oberhalb des Querträgers für den bauseitigen Elektroanschluss.

Duofix Mehrfeldanlagen

Mehrfeldanlagen (max. 2 Stück, nur auf Anfrage)

Beispiel: Mehrfeldanlage Duofix mit Opal Design II

Reihenanlagen werden immer mit Aufschraubständer geliefert. Es werden immer zwei baugleiche Produkte an ein Feld Duofix montiert. Breite der Einzelanlagen kann variieren.



05