



Terrassendach

Terrazza Originale

Terrazza Originale Plus

06

Hochwertig: Die weinor Terrassendächer **Terrazza Originale** und **Terrazza Originale Plus** überzeugen durch eine elegante Konstruktion, formschönes Design und hohe Belastbarkeit. Mit vertikalen Glaselementen lässt sich das erweiterbare System zur transparenten Glasoase® ausbauen. Hinzu kommen passende Beschattungen, Licht und Heizung. Durch seine vielen unterschiedlichen Ausführungen eignet es sich für unterschiedlichste Häusertypen und Anforderungen.



Dachrinne 160



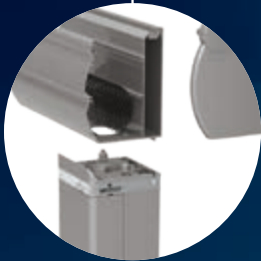
Dachrinne 220

Höchste Profilqualität: Alle weinor Profile werden erst **nach** ihrem Zuschnitt pulverbeschichtet. Das sorgt für optimale Korrosionsbeständigkeit.

**Wahlweise
2 Pfosten:**



Pfosten 90

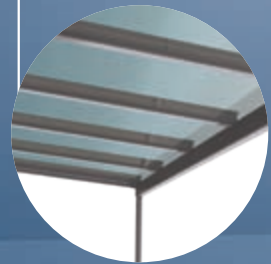


Pfosten 115



Pfosten 115 für
Dachrinne 220

Stabile Dacheindeckung:
aus 10 mm oder 12 mm
Sicherheitsglas – optional
auch 16 mm Kunststoff-
Stegplatten möglich



Terrazza Originale/Plus Highlights



Formschönes Design:
wie aus einem Guss

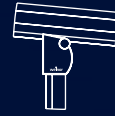


Solide Aluminium-Konstruktion:
geprüfte Sicherheit
rundum

Zwei Dachtypen:
viele Varianten



Terrazza Originale



Terrazza Originale Plus



Terrazza Originale Dachrinne 220



Terrazza Originale Plus Dachrinne 220



Geradlinige, funktionale Optik:

Pfosten mit integriertem, leicht zugänglichem Wasserablauf

Erweiterbares System:

auch später noch nachrüstbar mit

- Terrassenbeleuchtung
- Terrassenheizung
- Beschattungen
- Funksteuerung BiConnect
- Klimatechnik



Mit vertikalen Glaselementen erweiterbar zur weinor Glasoase®, dem transparenten Wetterschutz. Zur optimalen Montage empfehlen wir den Pfosten 115.



Terrazza originale/Plus Vorteile



Formschönes Design – wie aus einem Guss

Das weinor Terrassendach Terrazza besticht durch sein harmonisches Design. Die ebenso formschöne wie solide Konstruktion ist bis ins kleinste Detail durchdacht:

- keine Montagenuten
- kein Silikon
- fast keine sichtbaren Schrauben



Solide Aluminium-Konstruktion – geprüfte Sicherheit rundum

Grundlage der belastbaren Konstruktion ist die statische Berechnung durch ein zertifiziertes Ingenieurbüro.

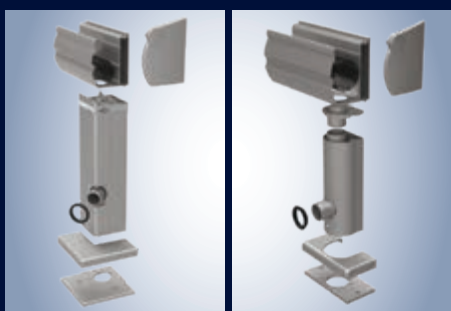
- ohne thermische Trennung
- extradicke Wandstärken
- korrosionsbeständig durch Alu-Profile und Edelstahlschrauben
- Schneelast bis zu 550 kg/m²
- Dachtiefen bis zu 6.000 mm



Stabile Dacheindeckung – belastbar und bruch sicher

Das weinor Terrazza ist ausgelegt für hochwertiges Verbund sicherheitsglas (VSG):

- Eindeckungen von wahlweise 10 oder 12 mm VSG-Glas
- hohe Belastbarkeit, statisch geprüft
- ab 10 mm Stärke von Personal für Wartungsarbeiten begehbar
- optional 16 mm Doppelstegplatten erhältlich (Regengeräusche!)



Pfosten 115

Pfosten 90

Unsichtbar integriertes Fallrohr

Durch das unauffällig in den Pfosten integrierte Fallrohr wird Regenwasser gezielt abgeleitet. Der Ablauf kann nach Wunsch auch durch eine Pfostenplatte hindurchgeführt werden. Das optionale Laubsieb verhindert das Eindringen von Blättern etc. in den Ablauf. Passend zu Architektur und Wohnstil gibt es die Pfosten des Terrazzas wahlweise als Pfosten 115 (eckig) oder als Pfosten 90 (rund).



DR 160

DR 220

Bessere Statik – größere Breiten

Durch die neue zusätzliche Bauhöhe von 220 mm gegenüber 160 mm ist die Dachrinne wesentlich belastbarer. Je nach Tiefe und Schneelast können bis zu 20% größere Spannweiten zwischen den Pfosten gebaut werden, ohne die Dachrinne mit Stahl zu verstärken. Dadurch sind größere Breiten ohne Mittelpfosten machbar. Die Glaselemente können auf Wunsch hinter der Dachrinne 220 montiert werden. Dadurch wird eine maximale Durchgangshöhe erreicht.

Terrazza Originale/Plus Vorteile – erweiterbares System



Wandmontage

Dachmontage

Lichtleiste LED/Design – Terrassennutzung bis in den Abend (Option)

Lichtleisten verlängern die Nutzungsdauer des Terrassendaches.

- stimmungsvolles Licht durch Spezial-Glaslinsen
- besonders energieeffizient
- Lebensdauer 30.000 Stunden
- dimmbar mit Funksteuerung BiConnect oder Somfy io-homecontrol®
- servicefreundlich: einfacher Austausch einzelner LED-Leuchten
- Gehäuse in Terrassendachfarbe
- inklusive Anschlusskabel und Kabelschiene
- einfach nachzurüsten
- individuelle Länge bis 6.500 mm



Heizsystem Tempura mit hohem Leistungsgrad (Option)

Die energieeffizienten Infrarot-Heizungen Tempura und Tempura Quadra überzeugen durch eine Heizleistung von 1.500 Watt in kleinstem Gehäuse.

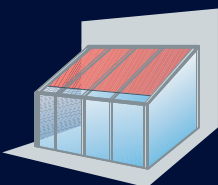
- Sofortwärme ganz ohne Vorheizen
- individuell schwenkbar für eine gezielte Erwärmung
- per Fernsteuerung BiConnect oder Somfy io-homecontrol® bedien- und dimmbar
- spritzwassergeschützt
- lieferbar in 47 Standard-Gestellfarben sowie 9 kratzfesten und widerstandsfähigen WiGa-Trend-Farben in edler Struktur-Optik
- Option: 150 RAL-Sonderfarben
- einfach nachzurüsten durch Universalhalterung
- TÜV-geprüft



Beschattung – Blend-, Sicht- und Wärmeschutz

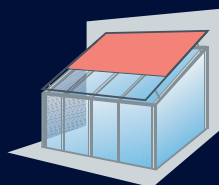
Beschattungen von weinor erfüllen viele Anforderungen: Sie verhindern unangenehme Blendeffekte und das Ausbleichen von Möbeln und Teppichen. Sie sorgen für seitlichen Blick- und Blendschutz. Und sie vermeiden Überhitzungseffekte bei geschlossenen Vertikalelementen.

- perfekt auf das Terrassendach Terrazza abgestimmt
- auch später noch nachrüstbar
- 150 Tuchdessins zur Auswahl



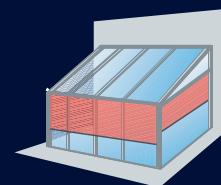
Untergesetzte Markise

Die untergesetzte Wintergarten-Markise Sottezza II dient als Blend- und UV-Schutz. Sie ist perfekt auf das Terrazza abgestimmt und eignet sich für gut ventilierbare Räume.



Aufgesetzte Markise

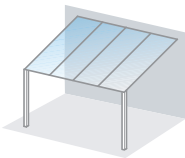
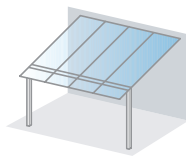
Bei vorrangig geschlossenen Seitenelementen empfiehlt sich eine auf das Dach montierte Wintergarten-Markise aus der WGM-Familie. Sie reduziert den Treibhauseffekt.



Seitliche Markise

Die weinor Vertikal-Beschattung VertiTex ist ein zuverlässiger Sicht-, Blend- und Wärmeschutz. Ausgerüstet mit einem Tuch aus der screens by weinor® Kollektion wird die Luftzirkulation begünstigt.

Terrazza originale/Plus Technik

Varianten vom Terrazza Dachsystem	Terrazza Originale	Terrazza Originale Plus
	 Pulldach mit integrierter Regenrinne	 Pulldach mit integrierter Regenrinne und Dachüberstand
Technik		
Max. Dachbreite	alle Breiten möglich, abhängig von der Pfostenzahl	
Max. Dachtiefe (Dachträger S/L)	3.000 mm/6.000 mm	3.500 mm/6.000 mm
Dachneigung in Quick & Easy (3°* bis 15°) Achtung: < 5° Dichtigkeit des Daches ist gefährdet	●	●
Dachneigung (5° bis 15°)	●	●
Dachneigung (> 15° bis 45°)	○	—
Dachrinnenentwässerung	○ verdeckt oder außen	○ verdeckt oder außen
Schneelast 750 N/m ²	●	●
Schneelasten bis 5500 N/m ²	○	○
Zubehör		
Untergesetzte Beschattung	○	○
Aufgesetzte Beschattung	○	○
Vertikale Beschattung	○	○
Vertikale Glaselemente	○	○
Heizsystem Tempura/Tempura Quadra	○	○
Lichtleiste LED	○	○
Dachlüfter	○	○
Pfosten Terrazza System		
Pfosten 115 (eckig)	●	●
Pfosten 90 (rund)	●	●
Dachrinnen Terrazza System		
Dachrinne 160	●	●
Dachrinne 220 (nur mit Pfosten 115 machbar)	○	○

● Standard ○ Option — nicht erhältlich

* Bei Dachneigungen < 5°:

- Bei großen Dachtiefen und Einsatz von Glassprossen gibt es Einschränkungen bei der Dichtigkeit, hier sind ggf. zusätzliche Abdichtungsmaßnahmen erforderlich.
- Vor Glassprossen bilden sich schneller größere Ablagerungen (Moose, Biofilm etc.).
- Beim Einsatz von seitlichen Trapezfüllungen wird das Glasfeld sehr schmal und damit weder optisch schön, noch sehr montagefreundlich.
- Beim Einsatz von Dachlüftern kann es zum Eindringen von Wasser (Regen durch Wind etc.) kommen.
- Nicht ablaufendes Wasser und Wasserstau vor Sprossen bei kalten Temperaturen führen zu Vereisungen auf dem Dach.

Terrazza Originale/Plus Technik



06

Allgemeine Hinweise

Lieferumfang Terrazza

Standardmäßig werden alle Kleinteile mitgeliefert, die Sie für die Montage eines Terrazza Daches benötigen. Bitte, beachten Sie auch die vielleicht abweichenden oder ergänzenden Ausführungen auf der kaufmännischen oder technischen Auftragsbestätigung.

Das Aufmaß/Terrazza Planung

- Ein exaktes Aufmaß ist Grundvoraussetzung für eine gute Auftragsdurchführung. Sie ist Grundlage für die Produktion des Daches und die Schaffung anderer baulicher Voraussetzungen.
- weinor benötigt die von Ihnen gewünschten Maße des Daches. Beachten Sie vor allem Hindernisse wie: Mauer vorsprünge, Regenfallrohre, etc.
- Denken Sie daran: Das Dach muss gerade ausgerichtet werden.
- Kennzeichnen Sie nachhaltig den Meterriss und die Lage der von Ihnen notierten Besonderheiten vor Ort.
- Machen Sie vorzugsweise digitale Fotos von der Montagestelle. Ihre Monteure freuen sich später über die näheren Vorabinfos durch gute Fotos. Die weinor Mitarbeiter können sich dann besser vorstellen, wie es vor Ort aussieht und Ihnen vielleicht unverbindlich Hinweise geben.
- Vermessen Sie auch die Ist-Situation an Ihrer Baustelle. Dies erleichtert es, über notwendige Änderungen, ohne zweites Aufmaß zu sprechen.
- Die Ausführung der Unterbauelemente erfolgt im angegebenen Standard, wenn keine weiteren Angaben vorhanden sind.
- Bei der Auslegung der Unterbauelemente und bei der Glasstärkenbestimmung sind immer die geltenden Vorschriften des Gesetzgebers zu beachten. weinor legt die Unterbauelemente nach der geringsten Windlast aus (Einbauhöhe 0–8 m, Staudruck 500 N/m²) und richtet die Unterbauelemente für die angegebene Standard-Verglasungsdicke vor. Bei unterschiedlichen UBE-Typen kann es bei den Griffen und Glasleisten zu systembedingten Abweichungen der Form und/oder der Farbe kommen.
- Der Bauherr und der Besteller tragen letztendlich die Verantwortung für die statische Auslegung des Daches, der Unterbauelemente und des Zubehörs. Dazu sind die jeweils geltenden, gesetzlichen Vorschriften zu beachten, insbesondere die Eurocode DIN EN 1990 und 1991, welche die Wind- und Schneelasten definieren.
- Pulverbeschichtung: Die Oberflächen der weinor Terrassendächer und Unterbauelemente sind grundsätzlich pulverbeschichtet. Achtung Farbabweichungen: Glanz der Beschichtung und verschiedene Pulverhersteller können zu Farbabweichungen führen. Kritische Farben sind RAL 9006 und RAL 9007 sowie alle Metallic (WT) Farben.

- Die Fertigung erfolgt in der Regel nach schriftlicher Freigabe des Auftrags. Bestellungen per E-Shop werden ohne schriftliche Freigabe angenommen und direkt nach Zusendung der Auftragsbestätigung in die Produktion eingelastet. Sämtliche Nebenabreden sind nicht Vertragsgegenstand.
- Änderungen von Bestellungen sind nach Freigabe, je nach Fertigungsstand, nur bedingt möglich und müssen deshalb zusätzlich in Rechnung gestellt werden.

Beschattung

- Das Terrazza Dach können Sie wahlweise mit einer aufgesetzten WGM Top oder einer untergesetzten WGM Sottezza II beschatten.
- Die Front kann mit der weinor VertiTex II beschattet werden. Diese bietet auch Blend- und Sichtschutz.

Die Montage

- Bauliche Gegebenheiten prüfen: Fundament, Bodenplatte, Meterriss, Mauerwerk
- Zeichnung lt. Engineering überprüfen
- Vorbereitende Arbeiten:
 - Lieferumfang Dach und Zubehör mit Stückliste/ Zeichnung aus der Auftragsbestätigung überprüfen
 - Auspacken des Lieferumfangs
 - Prüfen auf Beschädigungen
 - Beginn der Montage
 - Für die Montage steht eine Montageanleitung zur Verfügung.

Empfohlenes Montagematerial (nicht im Lieferumfang)

- Befestigungsmaterial zur Befestigung des Daches an Wand und Boden
- Befestigungsmaterial für Unterbauelemente
- Glasklötze, Silikon, Klebedicht, Kompri-Band, Folien, Füllschnur, Isoliermaterial, PU-Schaum
- Wetterschutz-Winkel oberhalb des Wandanschlusses
- Distanzstücke zum Unterlegen der Unterbauelemente zum Boden hin

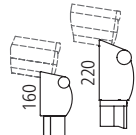
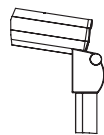
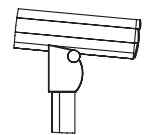
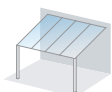
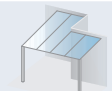

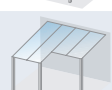
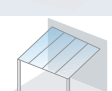
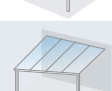

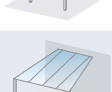

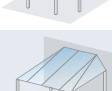
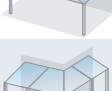
Bei Reklamationen

Wenn etwas nicht zu Ihrer Zufriedenheit ausgeführt scheint:

- Machen Sie ein Foto der reklamierten Einheit (wenn möglich, ein digitales Foto).
- Notieren Sie detailliert die Ursachen, z. B. das Istmaß der gelieferten Einheit. Unsere Techniker können dann das Maß mit dem Sollmaß vergleichen, um die Ursachen schnell festzustellen.
- Notieren Sie detailliert das Sollmaß, das Sie erwartet hätten. Unsere Techniker können daraus oftmals wichtige Rückschlüsse ziehen und Ihnen weitere Tipps geben.
- Setzen Sie sich bitte umgehend mit dem weinor Innendienst in Verbindung.

Terrazza Originale/Plus Planung

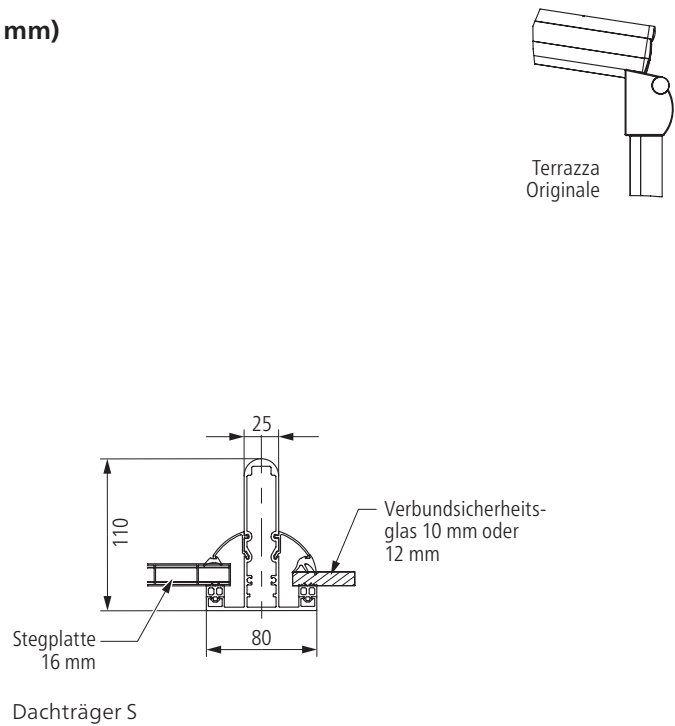
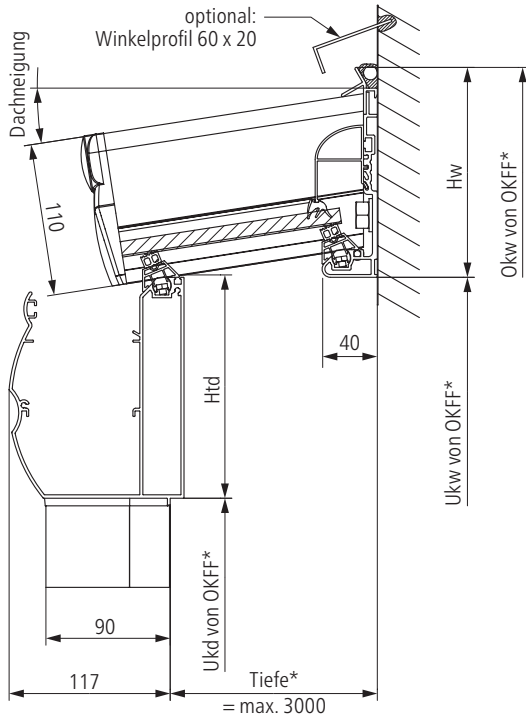
Dachtypen und Kombinationsmöglichkeiten

Terrazza		Originale			Originale Plus	
						
		Dachrinne	Pfosten 90	Pfosten 115	Pfosten 90	Pfosten 115
	Pulldach Typ A Konstruktionsbedingt können unterschiedliche Achsmaße und daraus resultierende zusätzliche Dachfelder entstehen.	160 / 220	●	●	○	○
	Pulldach Typ A mit Wandversatz Konstruktionsbedingt können unterschiedliche Achsmaße und daraus resultierende zusätzliche Dachfelder entstehen.	160 / 220	○	○	○	○
	Pulldach Typ A mit Balkonausschnitt Konstruktionsbedingt können unterschiedliche Achsmaße und daraus resultierende zusätzliche Dachfelder entstehen.	160 / 220	○	○	○	○
	Pulldach Typ A mit Dachrinnenversatz Konstruktionsbedingt können unterschiedliche Achsmaße und daraus resultierende zusätzliche Dachfelder entstehen.	160	○	○	◇	◇
	Pulldach Typ A schräger Wandanschluss links/rechts Pulldach mit schrägem Wandanschluss oder teilweise schrägem Wandanschluss	160	○	○	○	○
	Pulldach Typ A schräge Dachrinne links/rechts Pulldach mit schräger Dachrinne oder teilweise schräger Dachrinne	160	○	—	◇	—
	Pulldach Typ B Pulldach mit abgeknickten Seiten-Dachträgern, Breite äußeres Dachfeld max. 1.000 mm, Dachtiefe max. 4.500 mm	160	○	◇	—	—
	Pulldach Typ C Pulldach mit schrägen Seiten-Dachträgern, Breite äußeres Dachfeld max. 1.000 mm, Dachtiefe max. 4.500 mm	160	○	◇	◇	◇
	Pulldach Typ G Pulldach mit abgewalmten und abgeschrägten Seiten mit umlaufender Dachrinne, Breite äußeres Dachfeld max. 1.000 mm, Dachtiefe max. 4.500 mm	160	○	—	—	—
	Pulldach Typ I Pulldach mit abgewalmten Seiten mit umlaufender Dachrinne, Breite äußeres Dachfeld max. 1.000 mm, Dachtiefe max. 4.500 mm	160	○	—	—	—
	Satteldach Typ L Satteldach, Breite max. 6.500 mm, Dachtiefe max. 6.500 mm (Minstdachneigung von 5° – 30° beachten)	160	○	◇	◇	◇
	Pulldach Typ N Dachgrundriss abgewinkelt, Außenecke immer 90°, Gratsparren aus 2 Einzeldachträgern mit Abdeckblechen	160	○	◇	—	◇
	Pulldach Typ R Dachgrundriss abgewinkelt, Innenkehle immer 90°	160	○	—	—	—

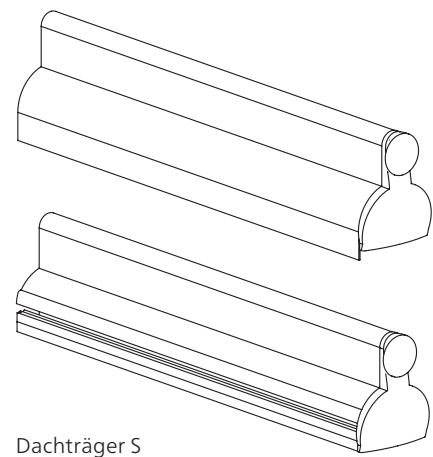
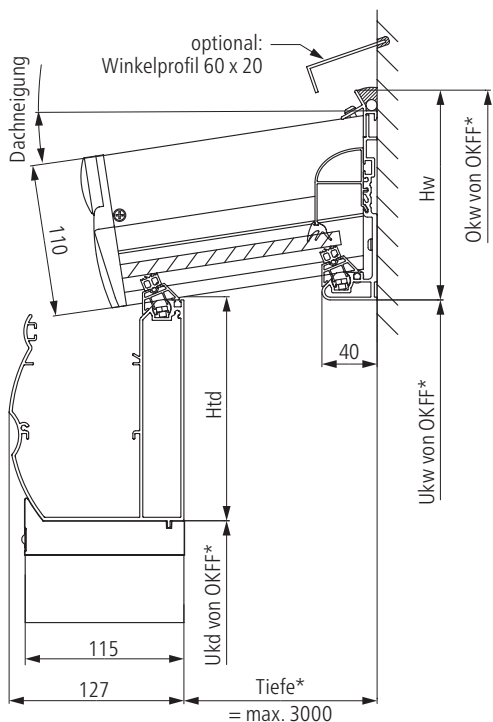
● Standard ○ Option ◇ auf Anfrage — nicht erhältlich

Schnitte und Maße

Dachrinne 160 – Dachträger S (max. Dachtiefe 3.000 mm)



Pfosten 90



Dachträger S

- * Bestellmaß
- Htd** Höhe des Trapezes an der Dachrinne
- Hw** Höhe Wandanschluss
- OKFF** Oberkante Fertigfußboden
- Ukd** Unterkante Dachrinne
- Ukw** Unterkante Wandanschluss
- OKw** Oberkante Wandanschluss

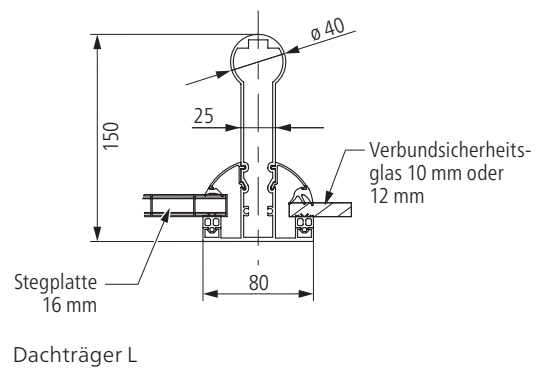
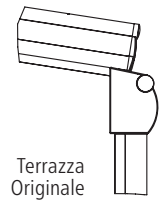
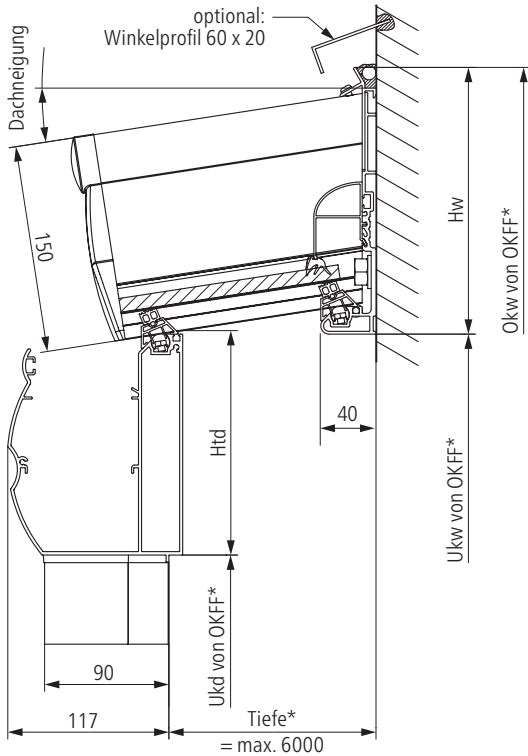
Pfosten 115

Dachneigung bis	5°	10°	15°	20°	25°	30°	35°	40°	45°
Hw in mm	152	153	156	159	164	171	180	192	208
Htd in mm	161	163	164	166	168	170	172	175	178

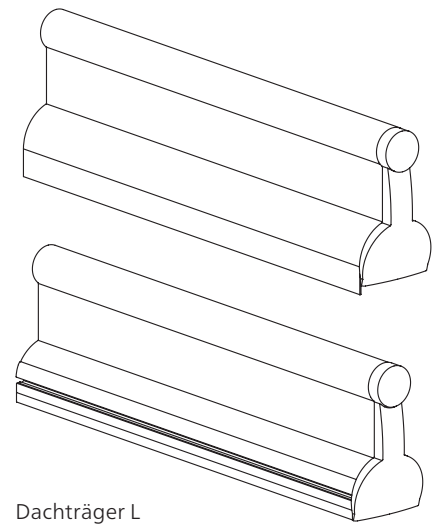
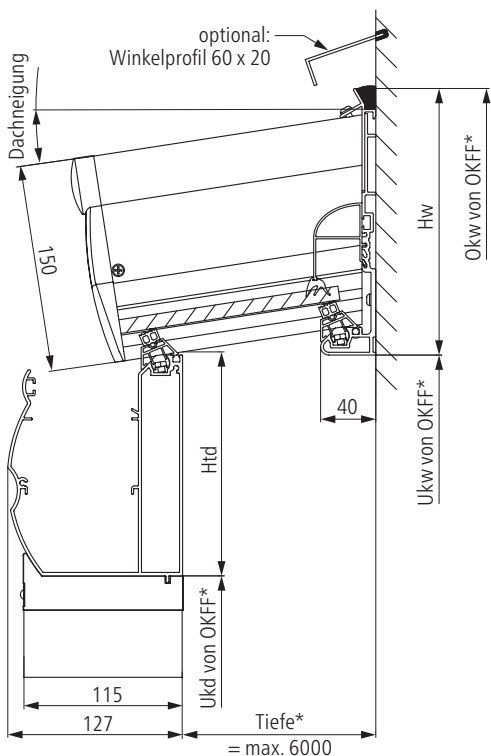
Angaben in mm

Schnitte und Maße

Dachrinne 160 – Dachträger L (max. Dachtiefe 6.000 mm)



Pfosten 90



Dachträger L

- * Bestellmaß
- Htd** Höhe des Trapezes an der Dachrinne
- Hw** Höhe Wandanschluss
- OKFF** Oberkante Fertigfußboden
- UKd** Unterkante Dachrinne
- UKw** Unterkante Wandanschluss
- OKw** Oberkante Wandanschluss

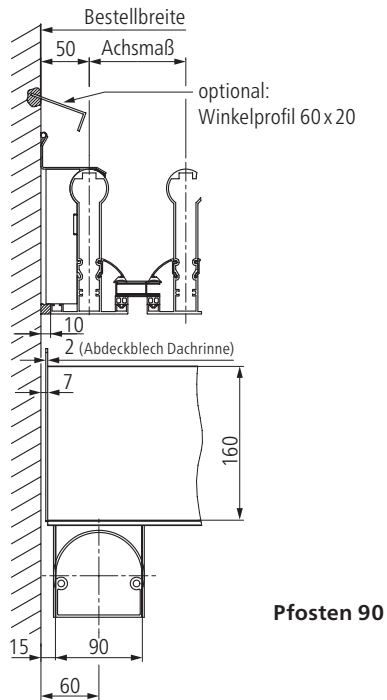
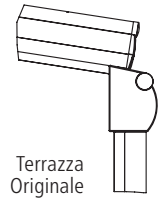
Pfosten 115

Dachneigung bis	5°	10°	15°	20°	25°	30°	35°	40°	45°
Hw in mm	192	194	197	202	208	217	229	245	264
Htd in mm	161	163	164	166	168	170	172	175	178

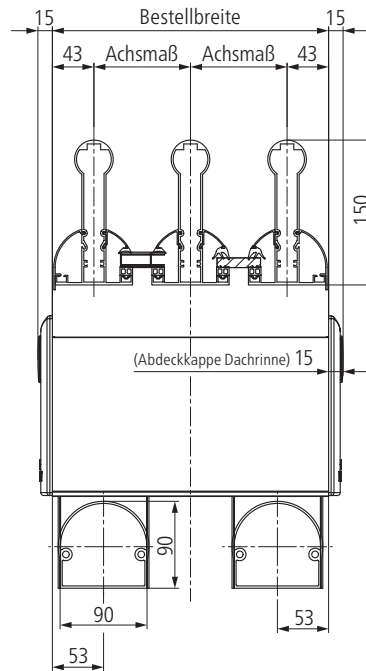
Schnitte und Maße

Dachrinne 160 – Dachträger L mit und ohne seitlichen Wandanschluss

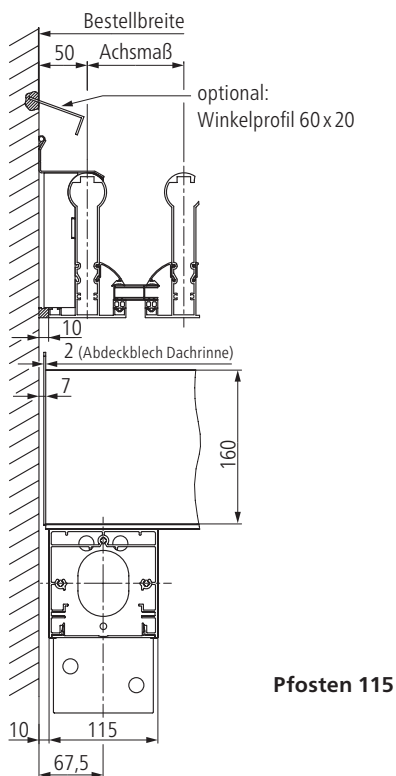
Vertikalschnitt der Dachträgerprofile mit Achsmaßen und Breitenangabe
(Maße auch für Dachträger Typ S gültig)



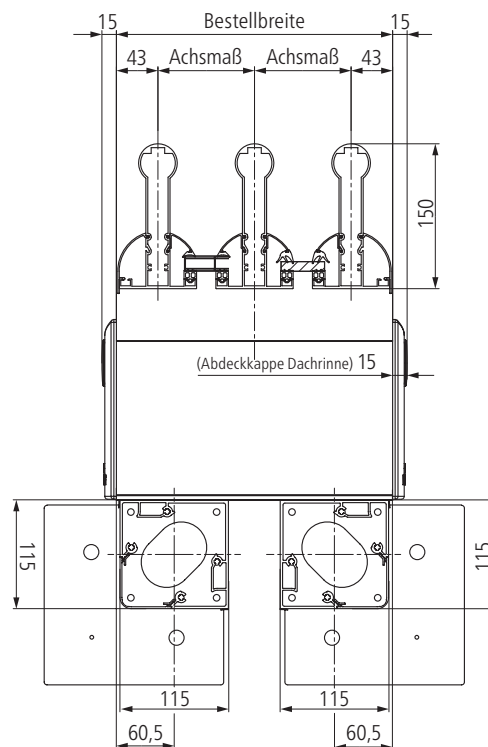
Rinne und Pfostenposition an Wand



Rinne und Pfostenposition freistehend



Rinne und Pfostenposition an Wand



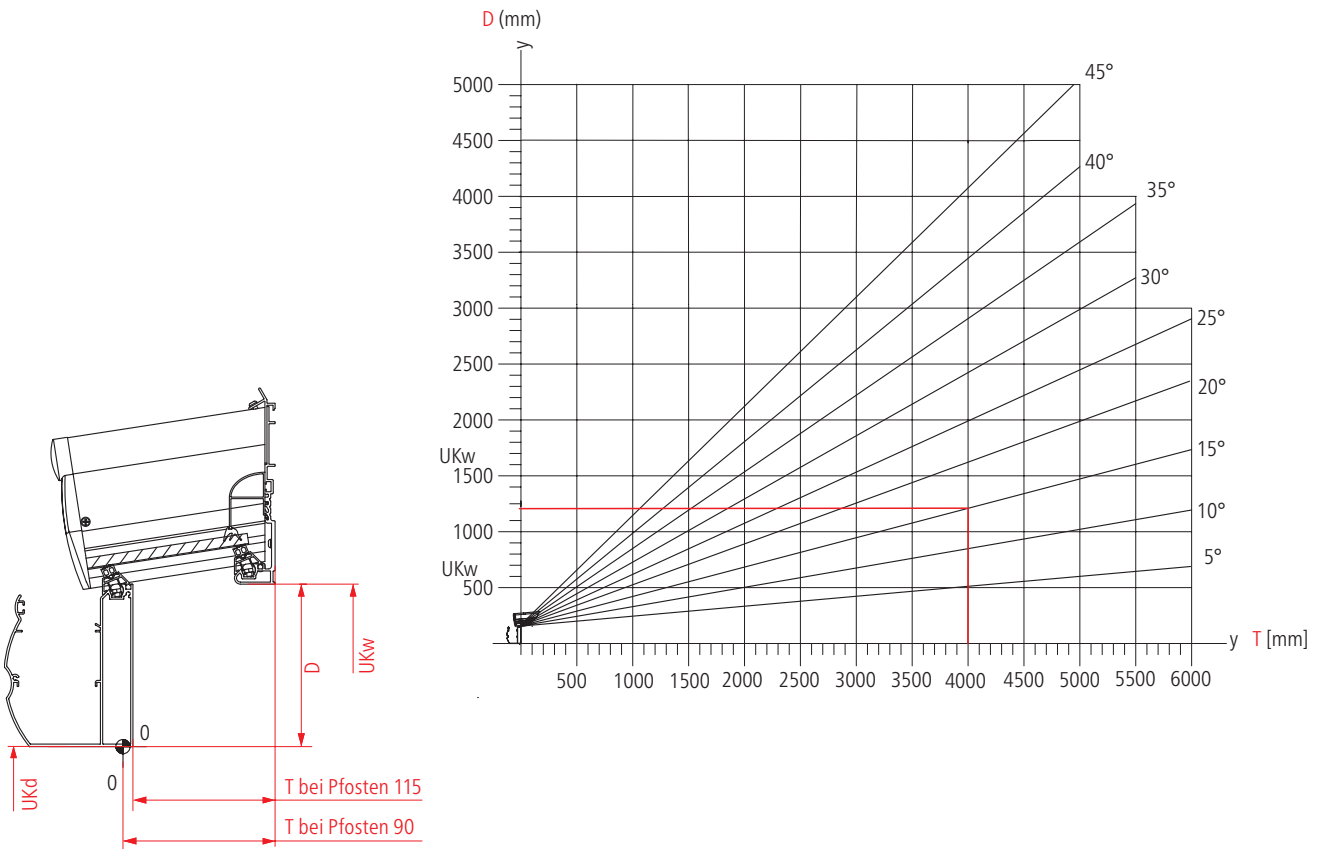
Rinne und Pfostenposition freistehend

Schnitte und Maße

Differenzermittlung Unterkante Dachrinne zu Unterkante Wandanschluss

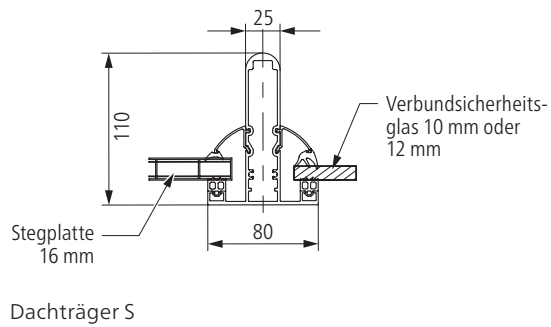
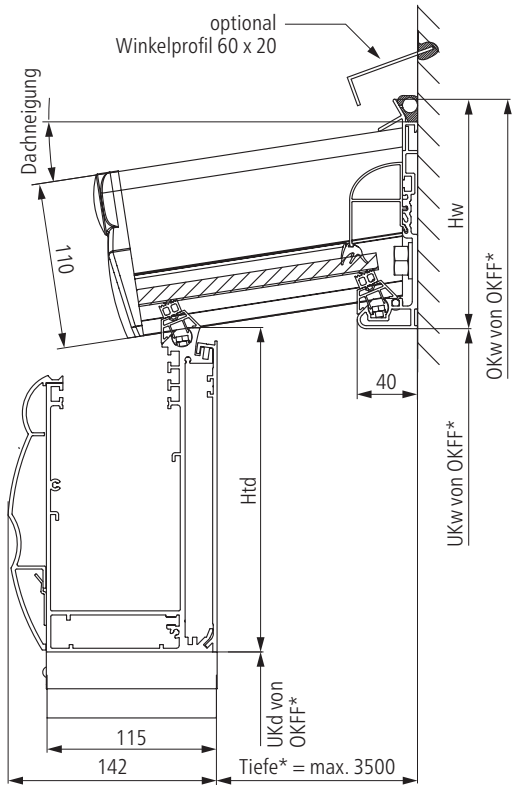
Dachtiefe T (mm)	1000	1250	1500	1750	2000	2250	2500	2750	3000	3250	3500	3750	4000	4250	4500	4750	5000	5250	5500	5750	6000
Pfosten 90																					
Dachneigung 5°	226	248	269	291	313	335	357	379	401	423	444	466	488	510	532	554	576	598	619	641	663
Dachneigung 15°	403	470	537	604	671	738	805	872	939	1005	1072	1139	1206	1273	1340	1407	1474	1541	1608	1675	1742
Pfosten 115																					
Dachneigung 5°	227	248	270	292	314	336	358	380	402	423	445	467	489	511	533	555	577	598	620	642	664
Dachneigung 15°	405	472	539	606	673	740	807	874	941	1008	1075	1142	1209	1276	1343	1410	1477	1544	1611	1678	1745

Differenz D (zwischen UKw zu UKd)

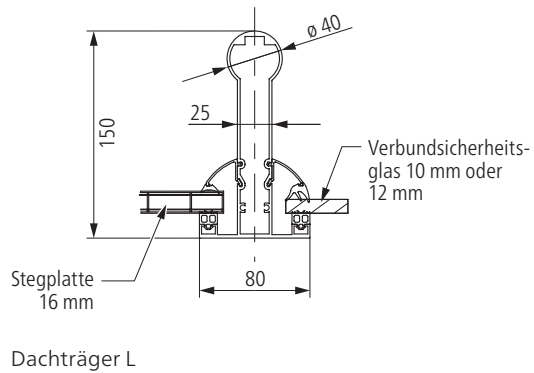
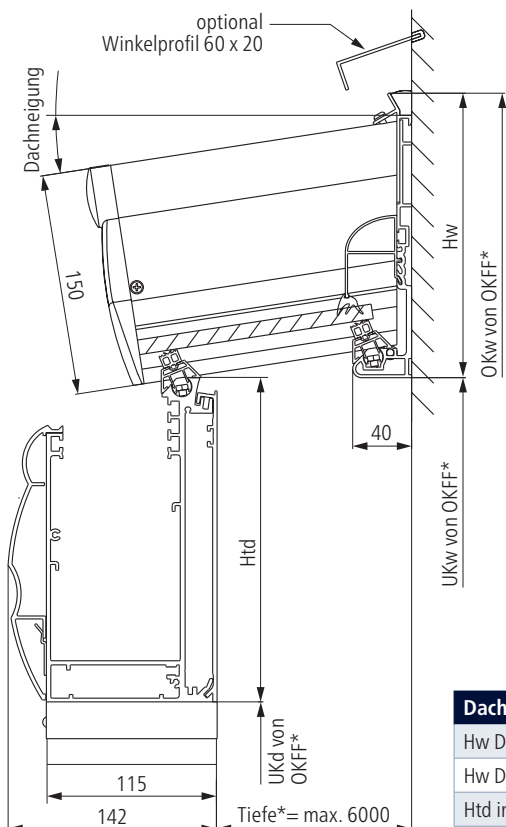


Schnitte und Maße

Dachrinne 220 – Dachträger S (max. Dachtiefe 3.000 mm)



Dachrinne 220 – Dachträger L (max. Dachtiefe 6.000 mm)

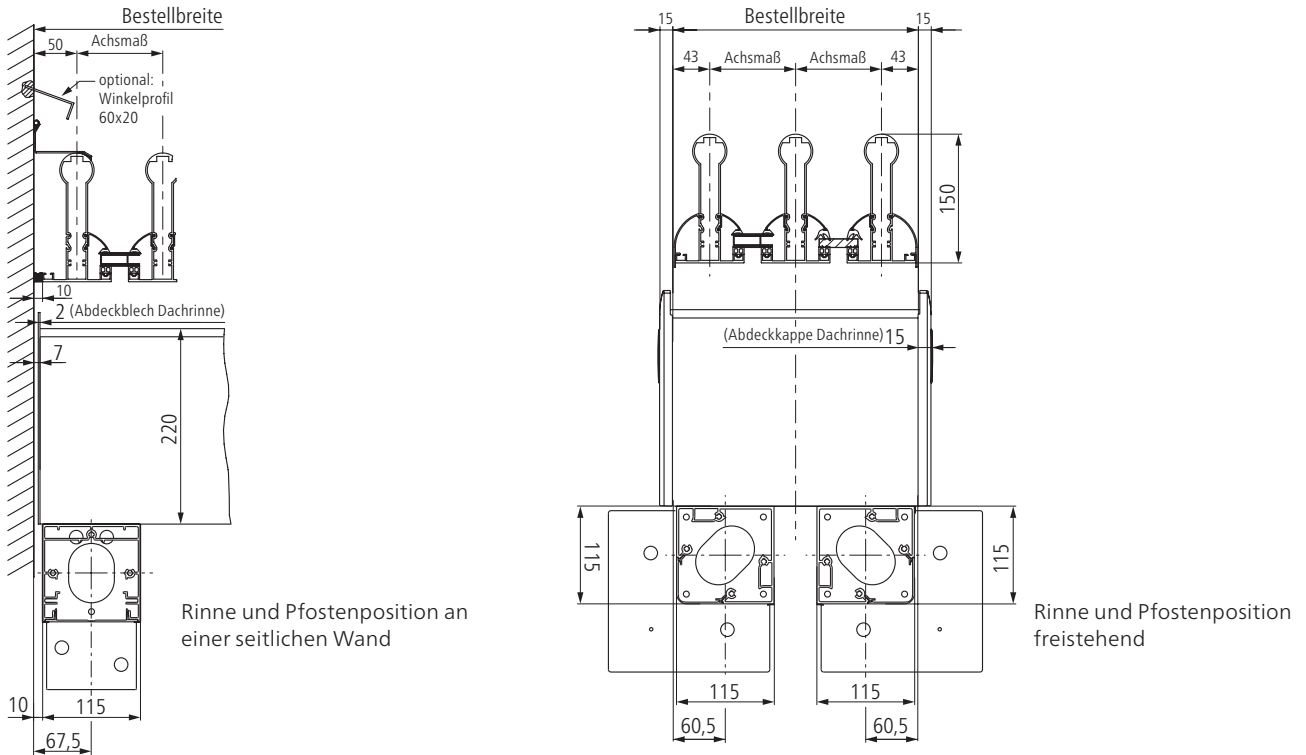


- * Bestellmaß
- Htd** Höhe des Trapezes an der Dachrinne
- Hw** Höhe Wandanschluss
- OKFF** Oberkante Fertigfußboden
- UKd** Unterkante Dachrinne
- UKw** Unterkante Wandanschluss
- OKw** Oberkante Wandanschluss

Dachneigung bis	5°	10°	15°	20°	25°	30°	35°	40°	45°
Hw Dachträger S in mm	152	153	156	159	164	171	180	192	208
Hw Dachträger L in mm	192	194	197	202	208	217	229	245	264
Htd in mm	221	223	224	226	228	230	232	235	238

Schnitte und Maße

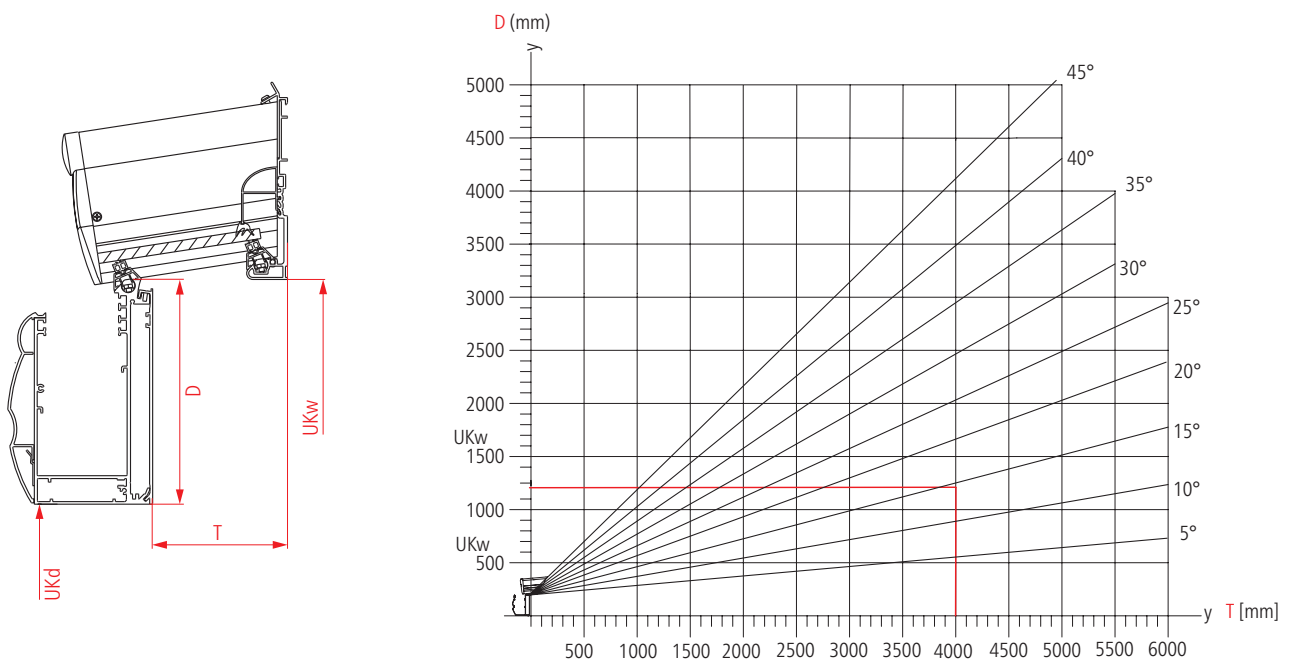
Dachrinne 220 – Dachträger L mit und ohne seitlichen Wandanschluss



Differenzermittlung Unterkante Dachrinne zu Unterkante Wandanschluss

Dachtiefe T (mm)	1000	1250	1500	1750	2000	2250	2500	2750	3000	3250	3500	3750	4000	4250	4500	4750	5000	5250	5500	5750	6000
Pfosten 115 (Dachrinne 220)																					
Dachneigung 5°	287	308	330	353	374	396	418	440	462	483	505	527	549	571	593	615	637	658	680	702	724
Dachneigung 15°	465	532	599	666	733	800	867	934	1001	1068	1135	1202	1269	1336	1403	1470	1537	1604	1671	1738	1805

Differenz D (zwischen UKw zu UKd)

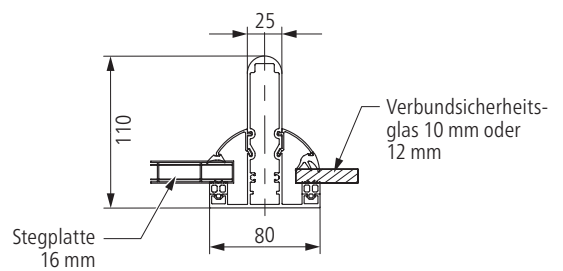
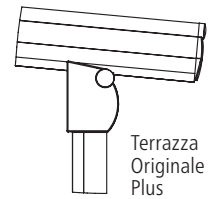
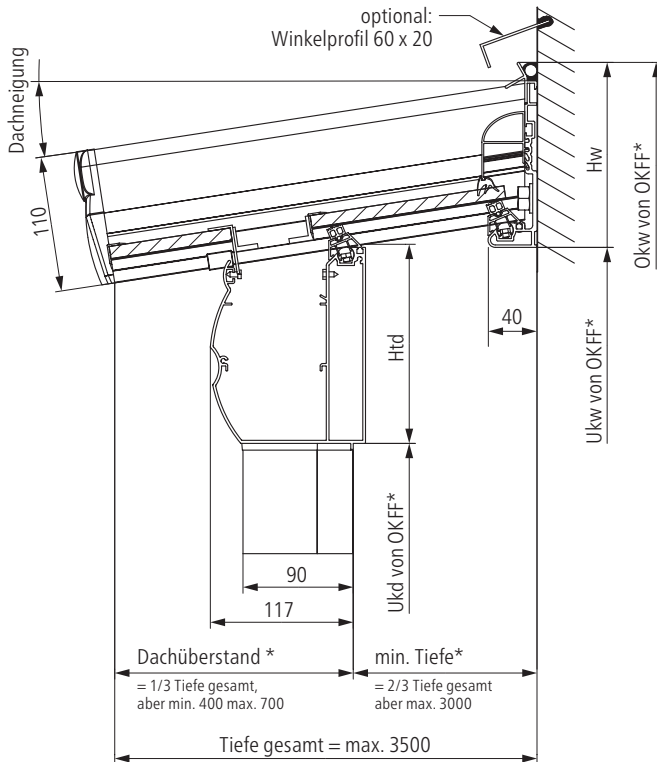




Terrazza Originale Plus Planung

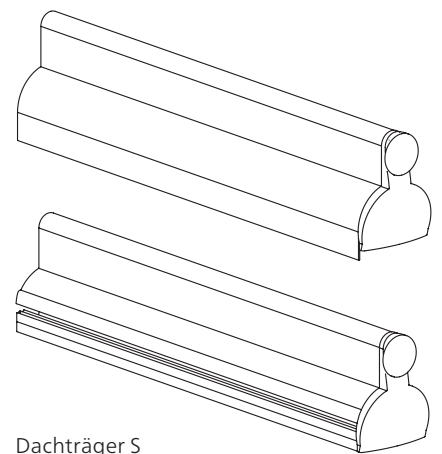
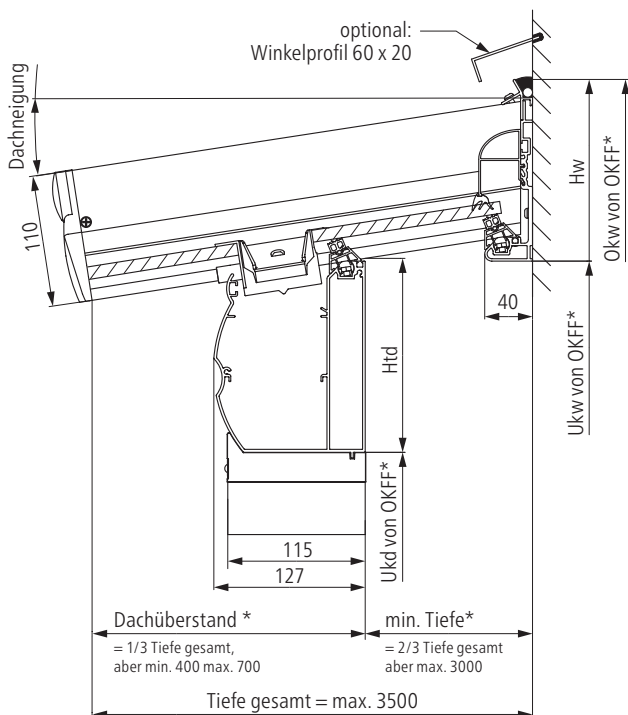
Schnitte und Maße

Dachrinne 160 – Dachträger S (max. Dachtiefe 3.500 mm)



Dachträger S

Pfosten 90



Dachträger S

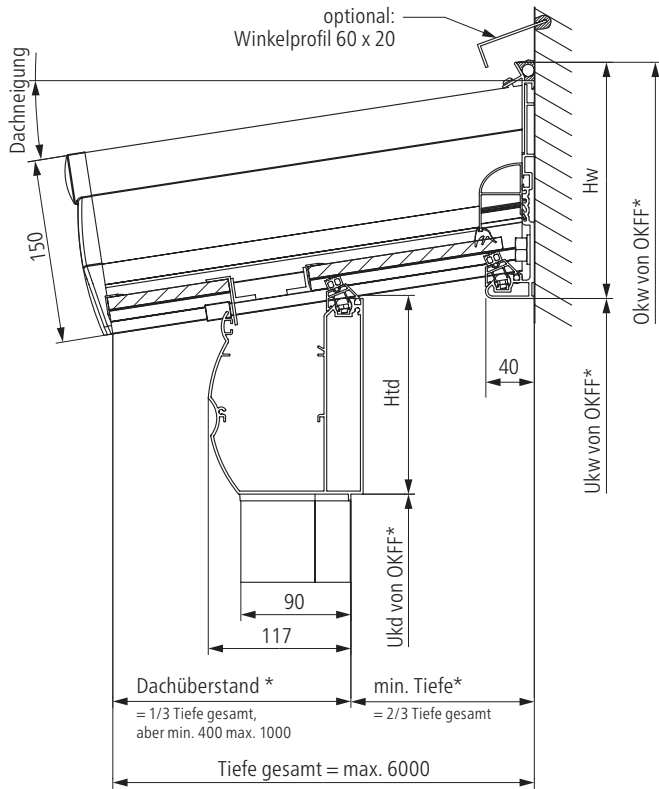
- * Bestellmaß
- Htd** Höhe des Trapezes an der Dachrinne
- Hw** Höhe Wandanschluss
- OKFF** Oberkante Fertigfußboden
- UKd** Unterkante Dachrinne
- UKw** Unterkante Wandanschluss
- OKw** Oberkante Wandanschluss

Dachneigung bis	5°	10°	15°
Hw in mm	152	153	156
Htd in mm	161	163	164

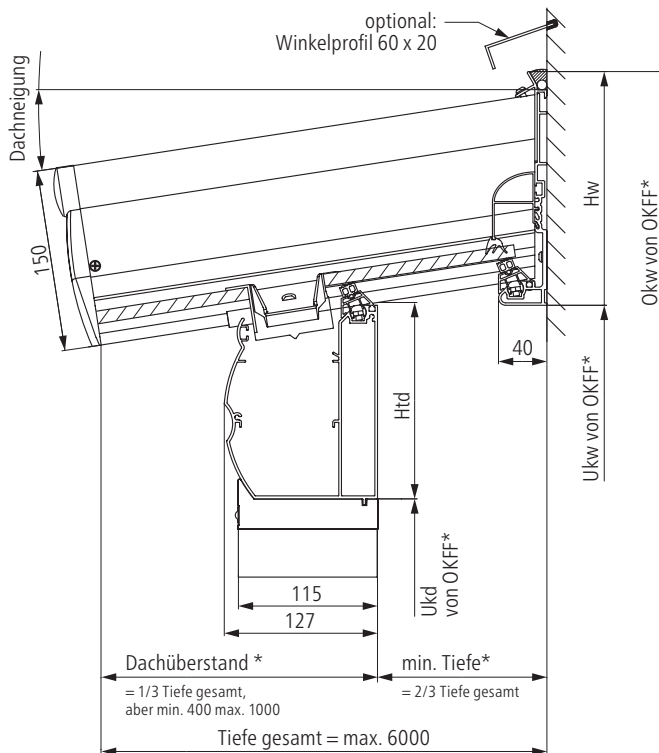
Pfosten 115

Schnitte und Maße

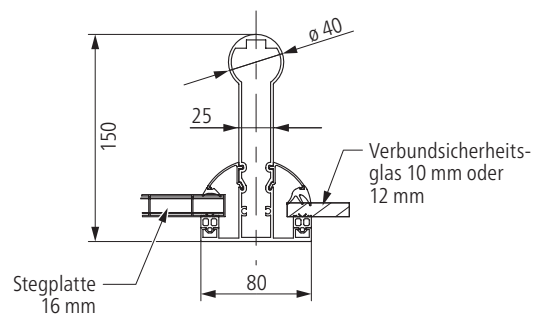
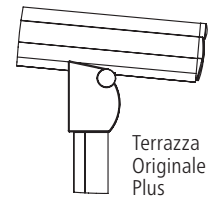
Dachrinne 160 – Dachträger L (max. Dachtiefe 6.000 mm)



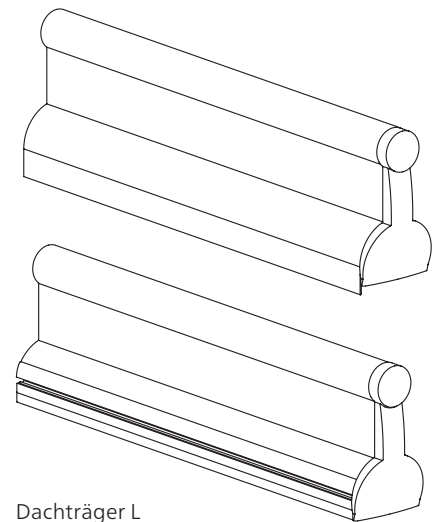
Pfosten 90



Pfosten 115



Dachträger L



Dachträger L

* Bestellmaß

Htd Höhe des Trapezes an der Dachrinne

Hw Höhe Wandanschluss

OKFF Oberkante Fertigfußboden

Ukd Unterkante Dachrinne

UKw Unterkante Wandanschluss

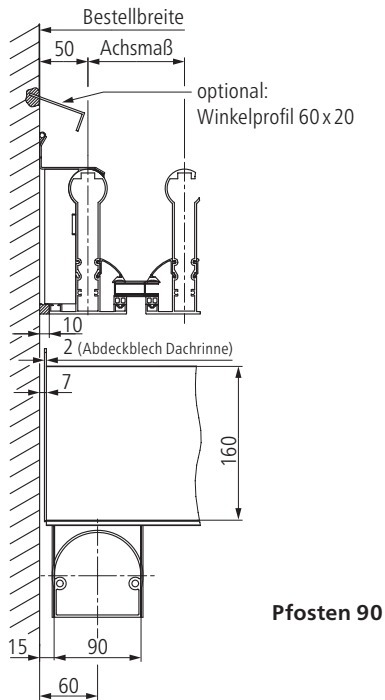
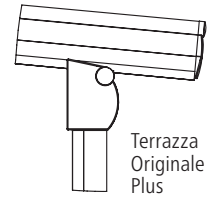
OKw Oberkante Wandanschluss

Dachneigung bis	5°	10°	15°
Hw in mm	192	194	197
Htd in mm	161	163	164

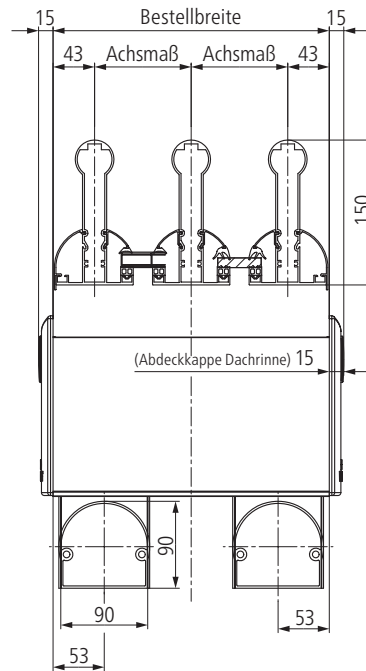
Schnitte und Maße

Dachrinne 160 – Dachträger L mit und ohne seitlichen Wandanschluss

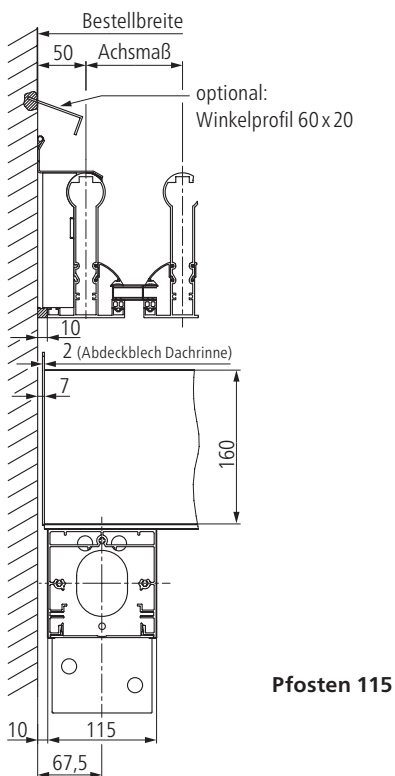
Vertikalschnitt der Dachträgerprofile mit Achsmaßen und Breitenangabe (Maße auch für Dachträger Typ S gültig)



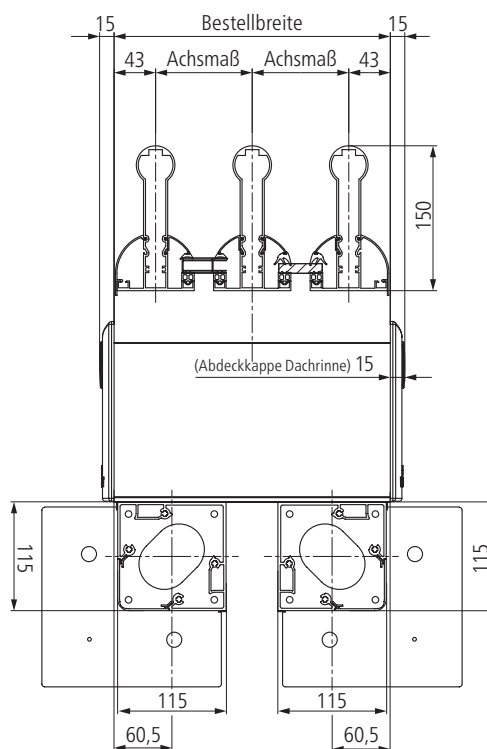
Rinne und Pfostenposition an Wand



Rinne und Pfostenposition freistehend



Rinne und Pfostenposition an Wand



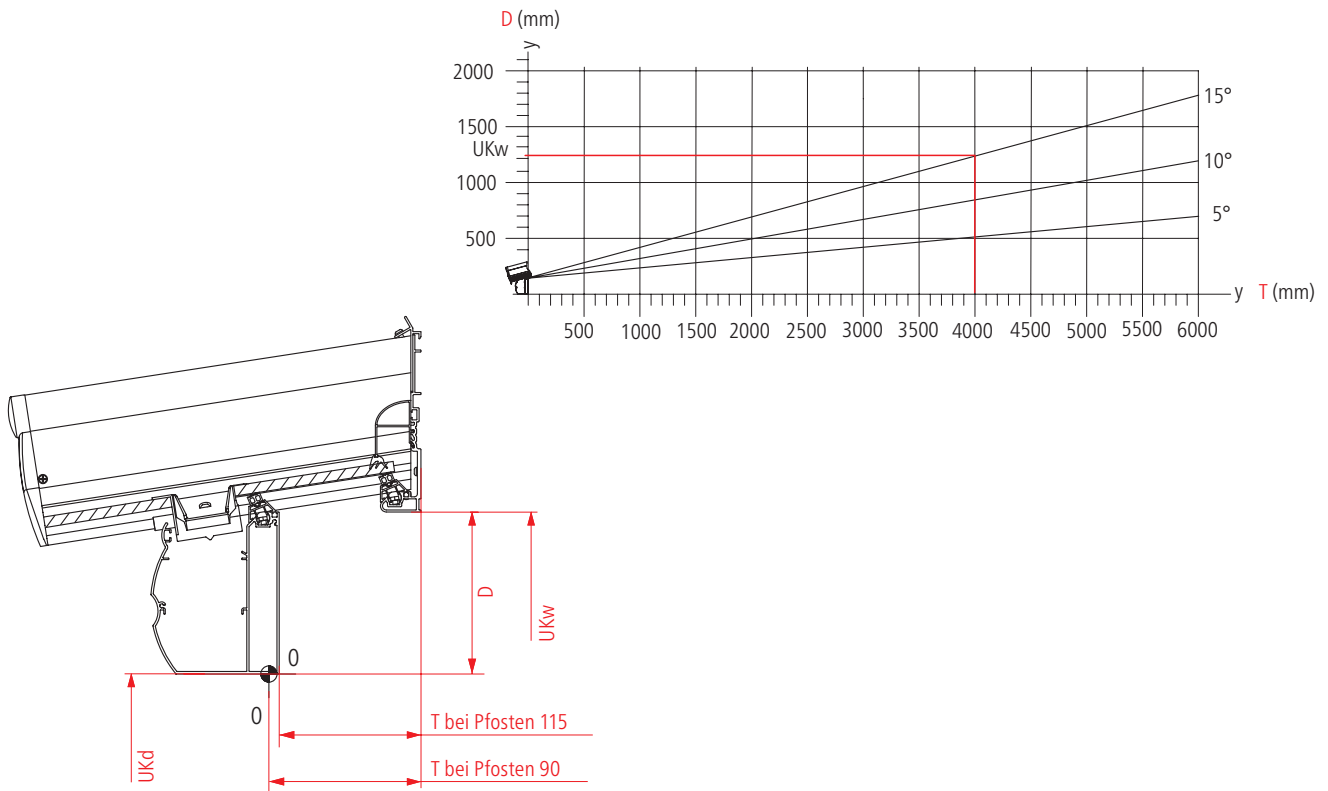
Rinne und Pfostenposition freistehend

Schnitte und Maße

Differenzermittlung Unterkante Dachrinne zu Unterkante Wandanschluss

Dachtiefe T (mm)	1000	1250	1500	1750	2000	2250	2500	2750	3000	3250	3500	3750	4000	4250	4500	4750	5000	5250	5500	5750	6000	
Pfosten 90																						
Dachneigung 5°	226	248	269	291	313	335	357	379	401	423	444	466	488	510	532	554	576	598	619	641	663	
Dachneigung 15°	403	470	537	604	671	738	805	872	939	1005	1072	1139	1206	1273	1340	1407	1474	1541	1608	1675	1742	
Pfosten 115																						
Dachneigung 5°	227	248	270	292	314	336	358	380	402	423	445	467	489	511	533	555	577	598	620	642	664	
Dachneigung 15°	405	472	539	606	673	740	807	874	941	1008	1075	1142	1209	1276	1343	1410	1477	1544	1611	1678	1745	

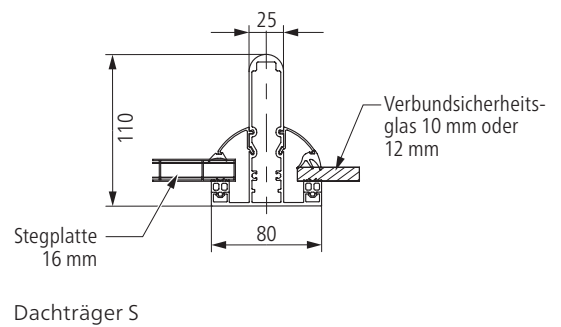
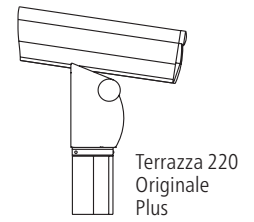
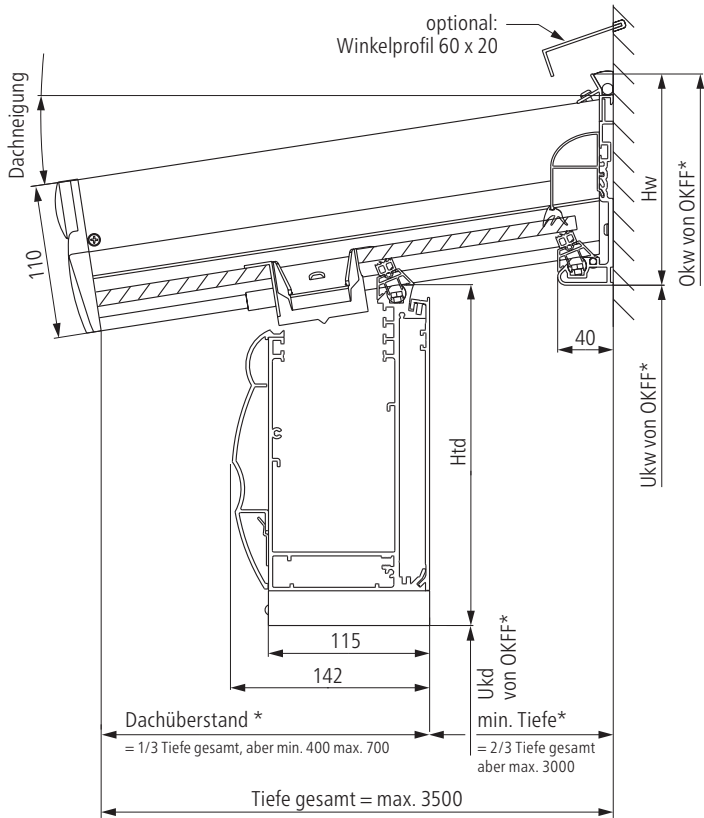
Differenz D (zwischen UKw zu UKd)



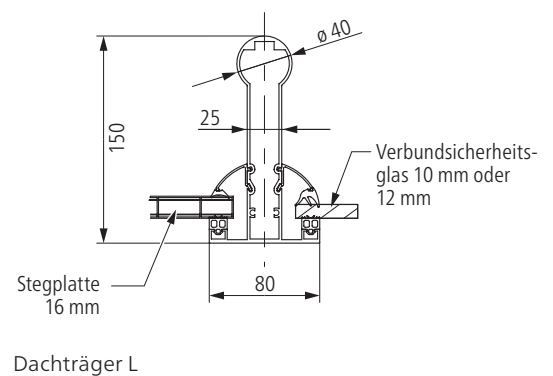
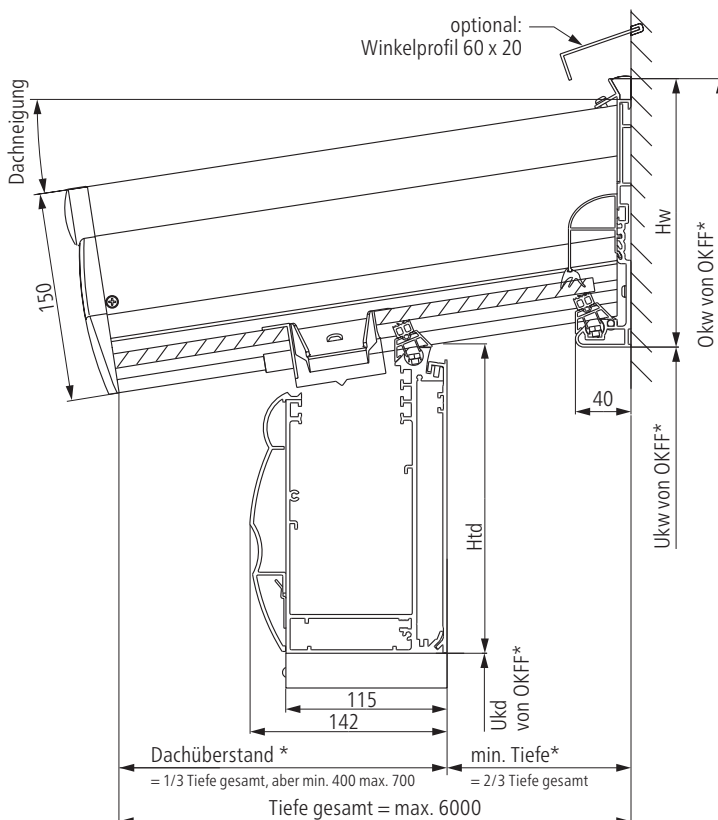
Terrazza Originale Plus Planung

Schnitte und Maße

Dachrinne 220 – Dachträger S (max. Dachtiefe 3.500 mm)



Dachrinne 220 – Dachträger L (max. Dachtiefe 6.000 mm)



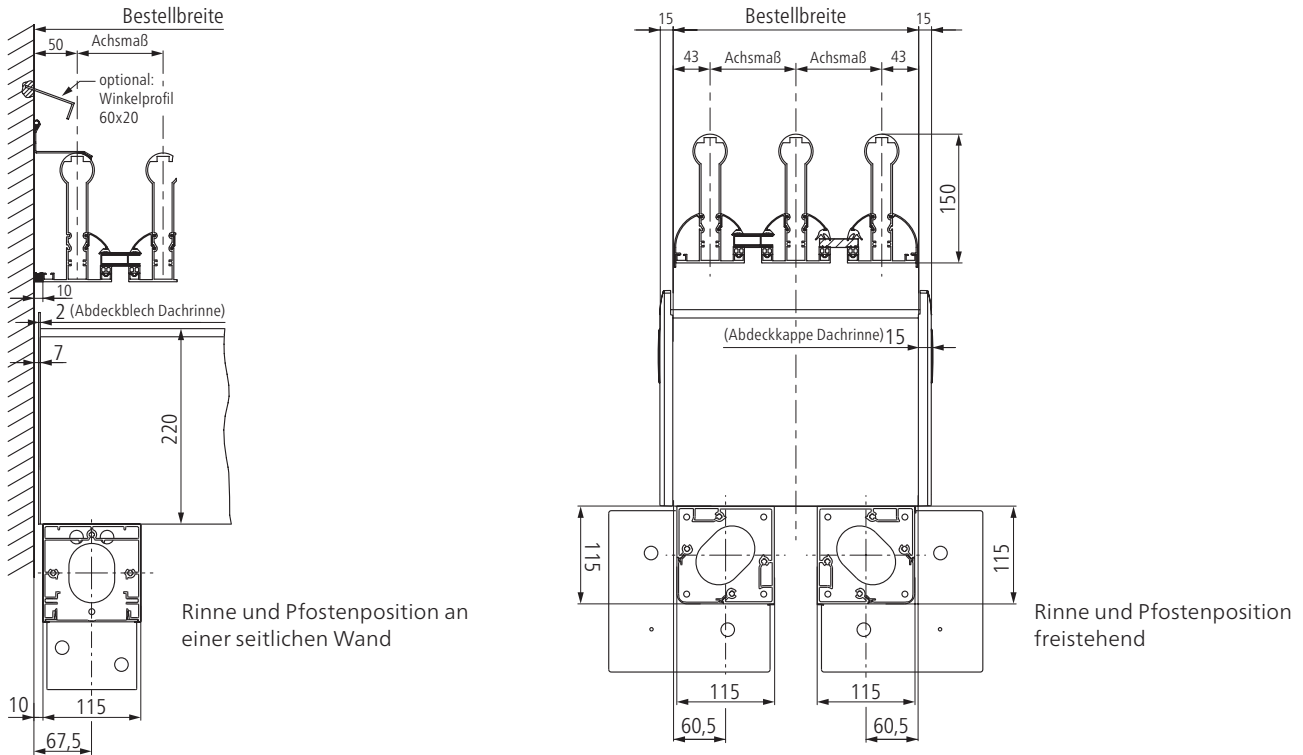
- * Bestellmaß
- Htd** Höhe des Trapezes an der Dachrinne
- Hw** Höhe Wandanschluss
- OKFF** Oberkante Fertigfußboden
- UKd** Unterkante Dachrinne
- UKw** Unterkante Wandanschluss
- OKw** Oberkante Wandanschluss

Dachneigung bis	5°	10°	15°
Hw in mm	152	153	156
Htd in mm	221	223	224

Terrazza Originale Plus Planung

Schnitte und Maße

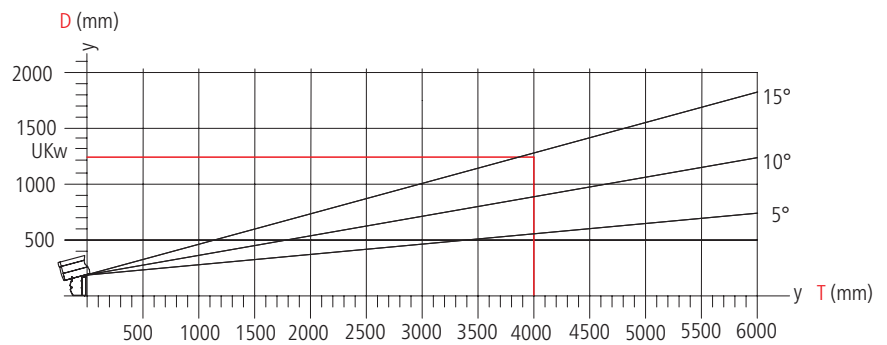
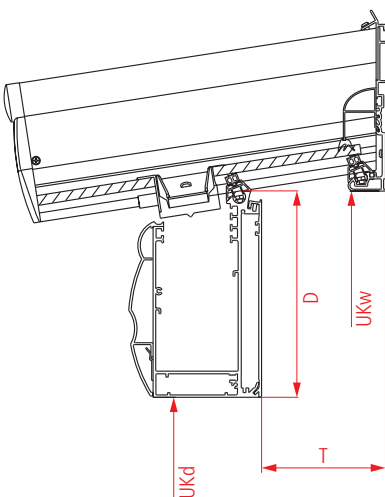
Dachrinne 220 – Dachträger L mit und ohne seitlichen Wandanschluss



Differenzermittlung Unterkante Dachrinne zu Unterkante Wandanschluss

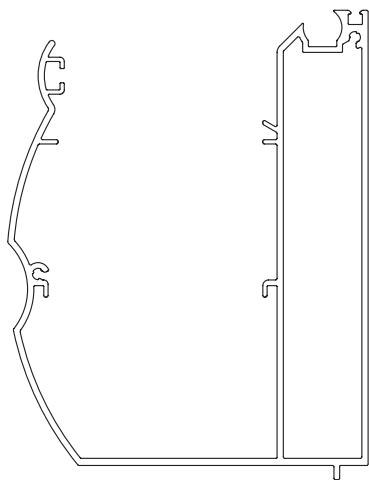
Dachtiefe T (mm)	1000	1250	1500	1750	2000	2250	2500	2750	3000	3250	3500	3750	4000	4250	4500	4750	5000	5250	5500	5750	6000
Pfosten 115 (Dachrinne 220)																					
Dachneigung 5°	287	308	330	353	374	396	418	440	462	483	505	527	549	571	593	615	637	658	680	702	724
Dachneigung 15°	465	532	599	666	733	800	867	934	1001	1068	1135	1202	1269	1336	1403	1470	1537	1604	1671	1738	1805

Differenz D (zwischen UKw zu UKd)

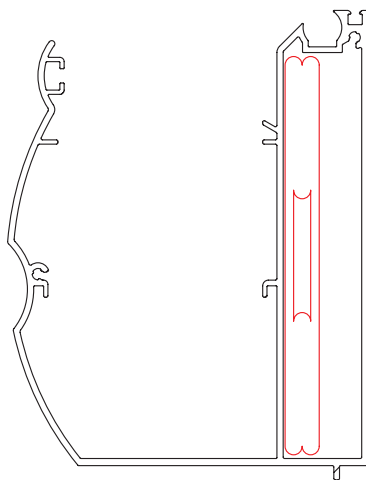


Stahlverstärkung Dachrinne

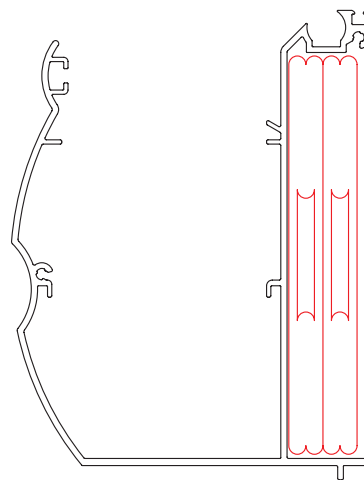
Dachrinne 160 – Stahlverstärkung



Ohne Stahlverstärkung



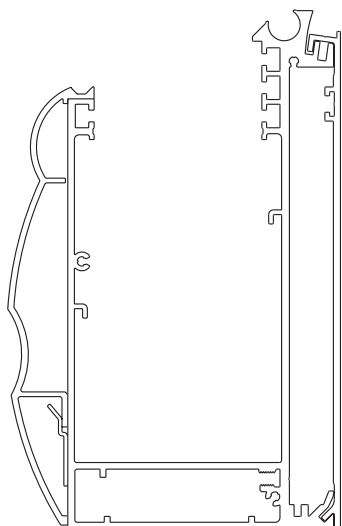
1 x Stahlverstärkung 140



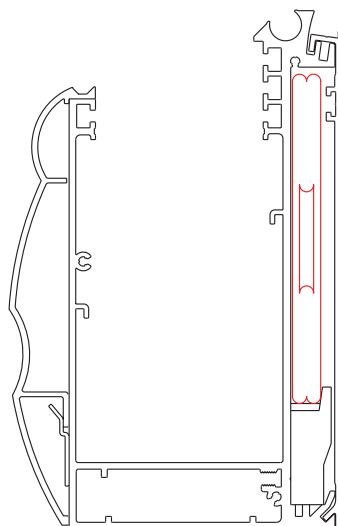
2 x Stahlverstärkung 140

Dachrinnengewicht – Dachrinne 160	ohne Stahl	1 x Stahl 140	2 x Stahl 140
kg/m (ohne seitliche Abdeckkappen)	4,0	15,0	26,0

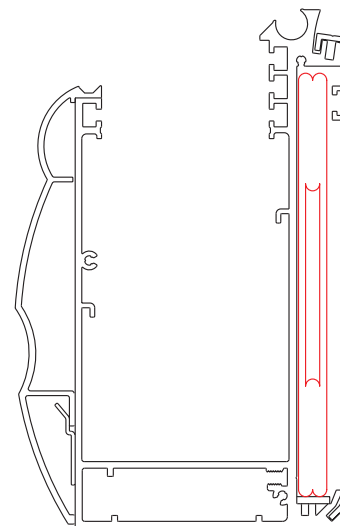
Dachrinne 220 – Stahlverstärkung



Ohne Stahlverstärkung



1 x Stahlverstärkung 140



1 x Stahlverstärkung 180

Dachrinnengewicht – Dachrinne 220	ohne Stahl	1 x Stahl 140	1 x Stahl 180
kg/m (ohne seitliche Abdeckkappen)	6,5	17,5	19,5

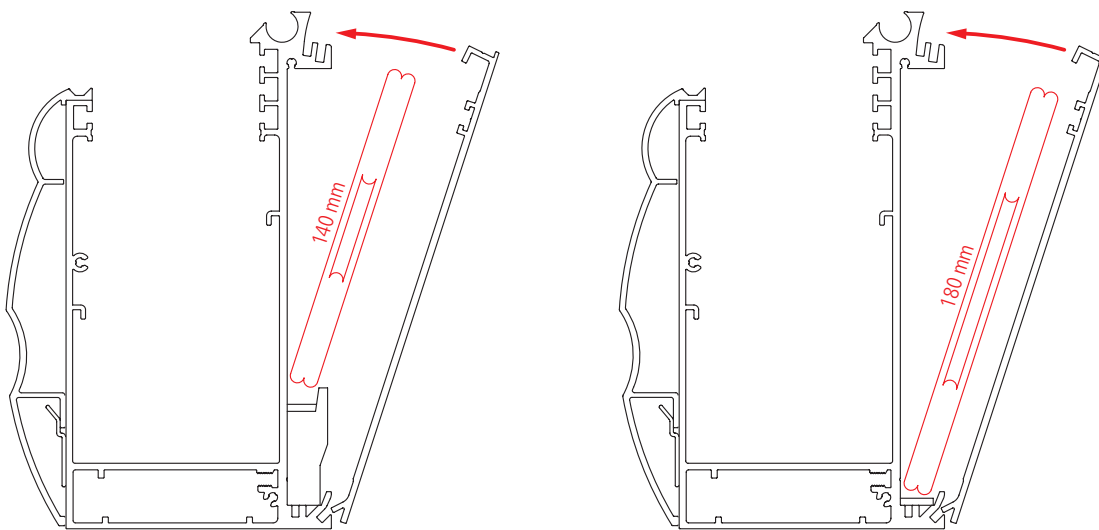
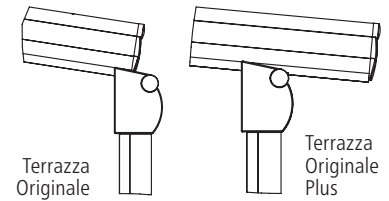
Maximale Spannweiten sind abhängig von der Dachtiefe und der benötigten Schneelast. Angaben dazu finden Sie in der aktuellen weinor Terrazza Preisliste.

Terrazza Originale/Plus Planung

Stahlverstärkung Dachrinne

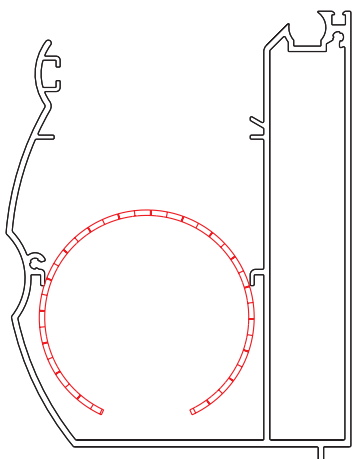
Besonderheit: und nur bei weinor!

Optional können Stahlverstärkung und Dachrinnenprofil getrennt bestellt werden. Durch die abnehmbare Rückseite der Dachrinne 220 lassen sich die Stahlverstärkung 140 und 180 mm nachträglich von hinten in die Rinne einlegen. Dadurch verringern Sie wesentlich das Einzelgewicht für Transport und Montage.

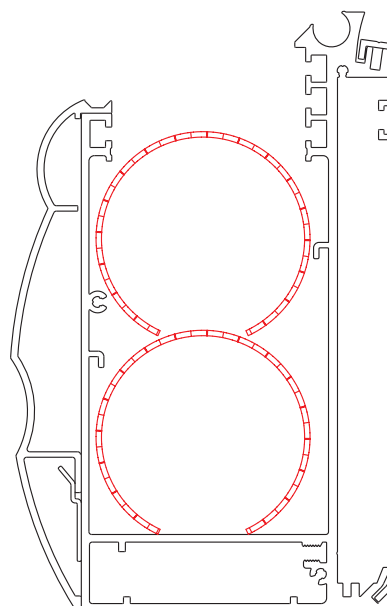


Gewicht (kg/m)	Dachrinne 220	Stahl 140	Stahl 180
Einzelgewicht	6,5	11,0	13,0

Laubschutzgitter Dachrinne



Dachrinne 160 Laubschutzgitter



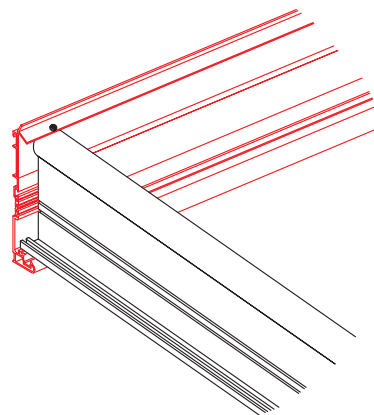
Dachrinne 220 Laubschutzgitter

Terrazza Originale/Plus Planung

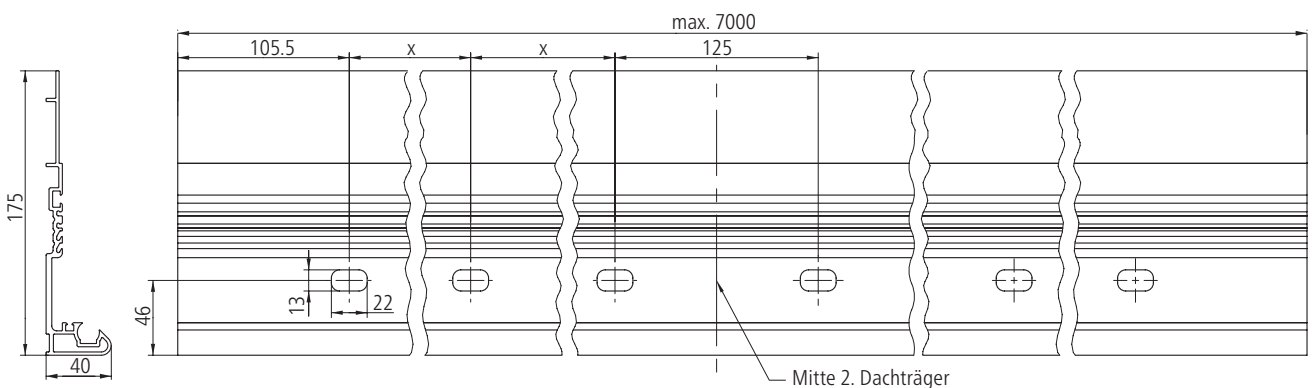
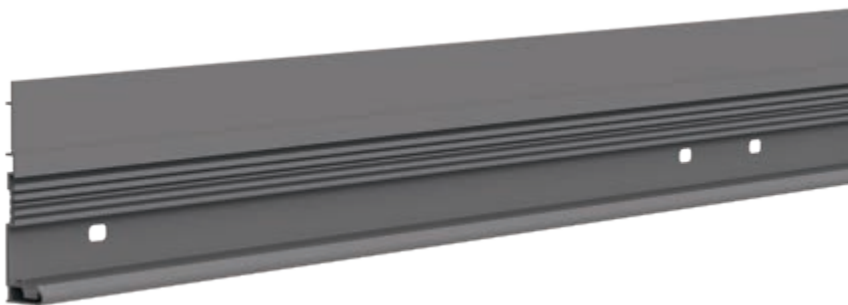
Befestigung an der Wand mit dem weinor Wandanschlussprofil



Die Terrasse Originale/Plus wird mit dem Wandanschlussprofil an einer Wand montiert. Das Wandanschlussprofil dient der stabilen Montage der Terrasse Originale/Plus.



Befestigung der Terrasse Originale/Plus an der Wand mit dem Wandanschlussprofil (am Beispiel Typ L)

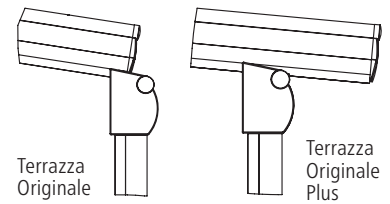
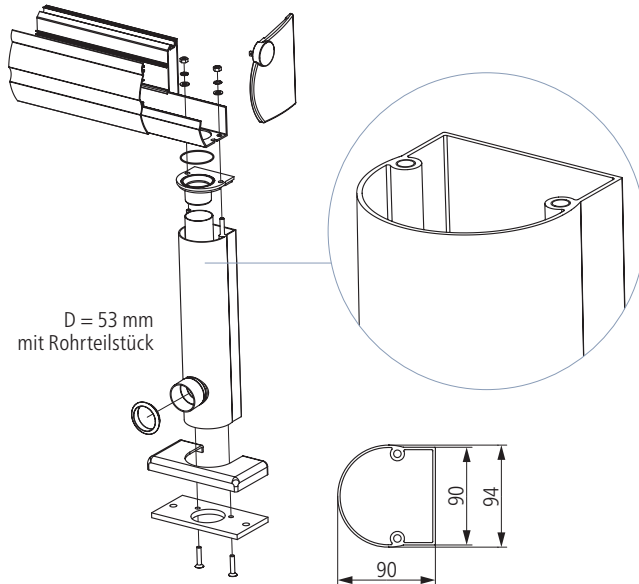


Am Beispiel Terrasse Originale Typ L

Terrazza originale/Plus Pfosten

Abfluss und Pfosten

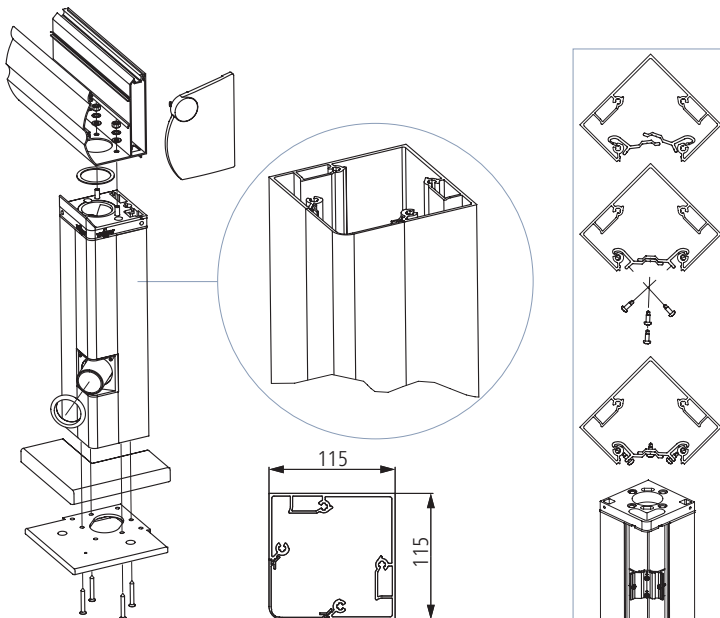
Pfosten 90



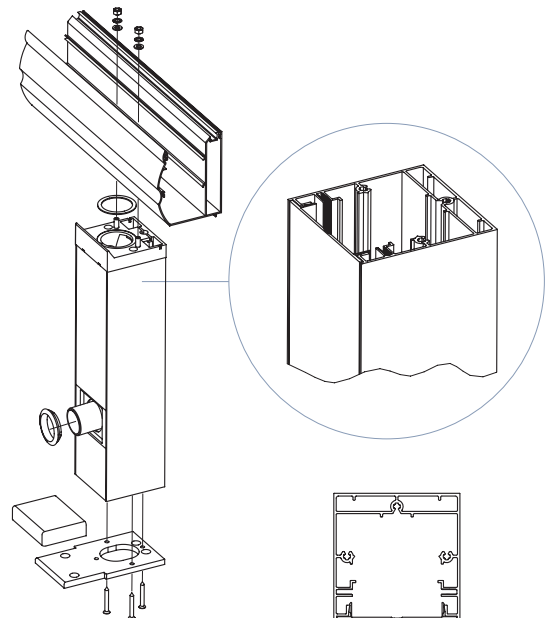
Unsichtbar integriertes Fallrohr

Durch die integrierte Wasserableitung wird Regenwasser unauffällig und gezielt abgeleitet. Dabei ist das Fallrohr unsichtbar in einen der Pfosten integriert. Beim Einsatz einer Pfostenplatte kann der Ablauf auch gezielt durch diese hindurchgeführt werden.

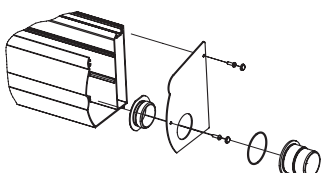
Pfosten 115 außen



Pfosten 115 Mitte/Wand



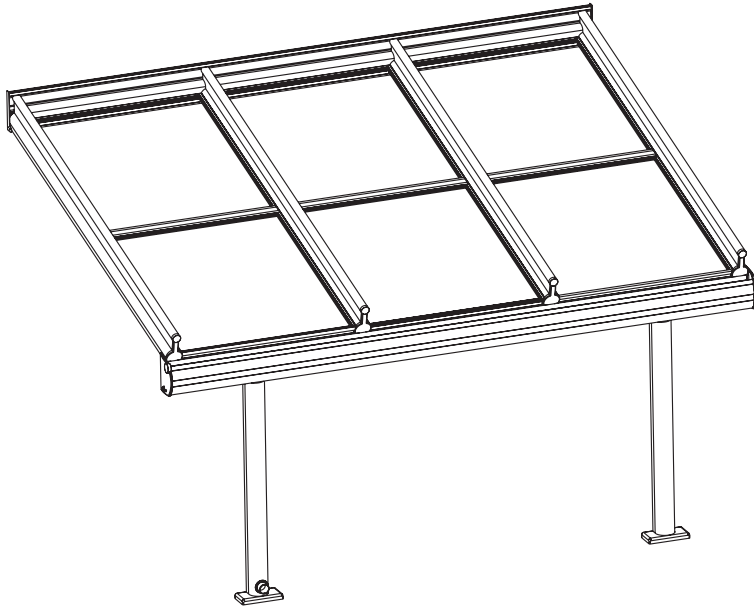
Seitlicher Dachrinnenabfluss (Option)



Abfluss seitlich aus der Dachrinne 160 und 220 inkl. Abdeckblech und Schraubstützen (aus Aluminium und in Dachfarbe gepulvert)

Variable Positionen der Pfosten

Terrazza Originale mit eingerückten Pfosten

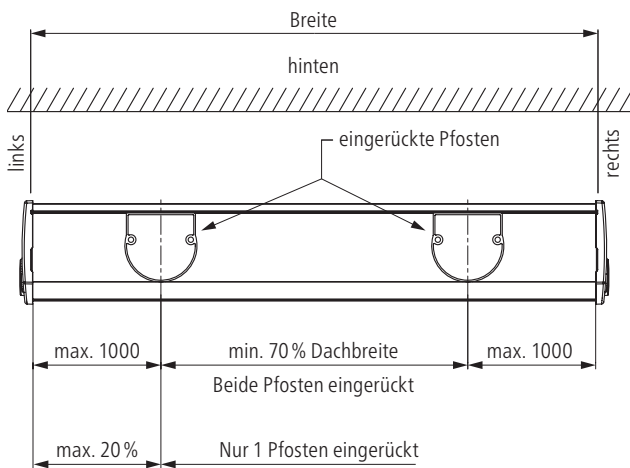


Durch Einrücken der äußeren Pfosten kann für bestimmte Dachgrößen der mittlere Pfosten entfallen. Mit zusätzlichen Stahlverstärkungen in der Dachrinne oder dem Querträger lassen sich zudem Pfostenanzahl und -abstände verändern.

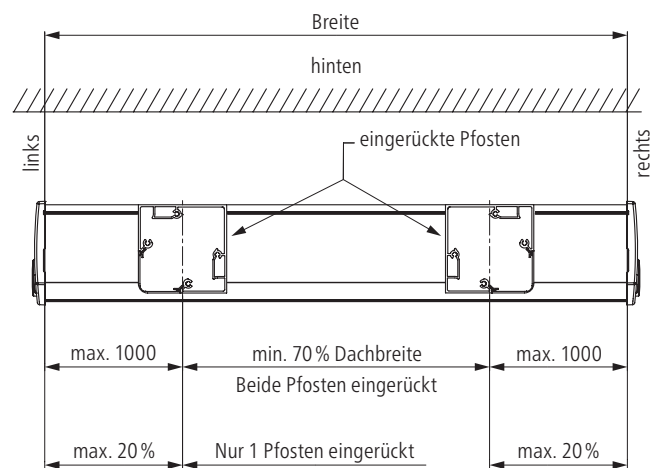
Auf bauliche Situationen, die ein variables Positionieren der Pfosten erfordern, kann ebenfalls flexibel reagiert werden.

Maximales Einrückmaß der Pfosten

Ansicht von unten



Ansicht von unten

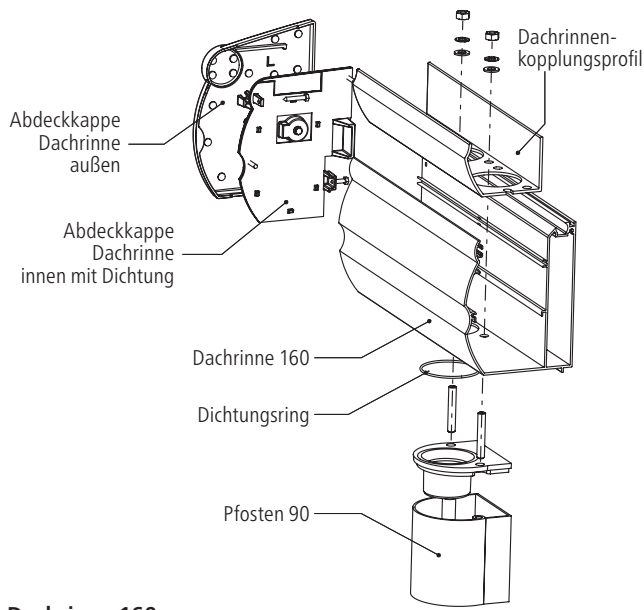
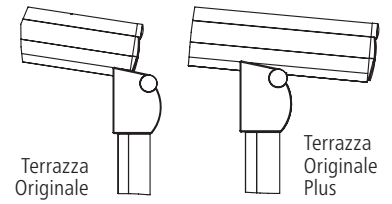


Durch Stahleinsätze in der Dachrinne kann der Maximalabstand der Pfosten erhöht werden. Achtung, hierbei kann das Gewicht der Regenrinne steigen. Bei höheren Schneelasten sind die maximalen Pfostenabstände entsprechend geringer.

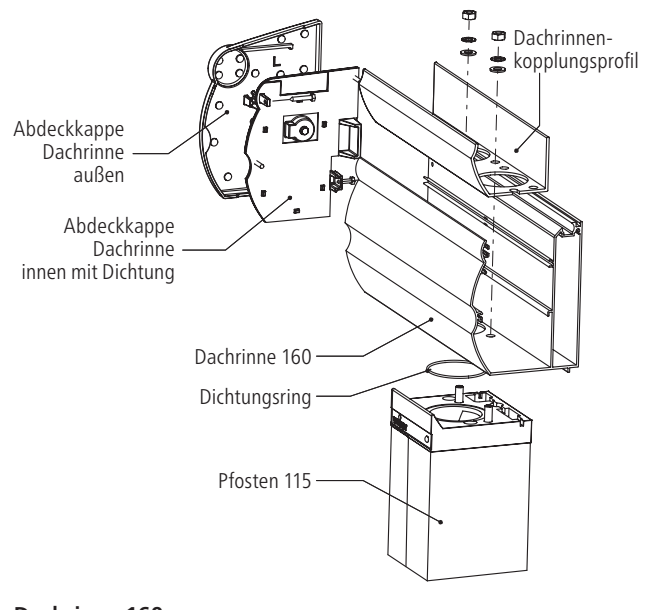
Terrazza Originale/Plus Pfosten

Variable Positionen der Pfosten

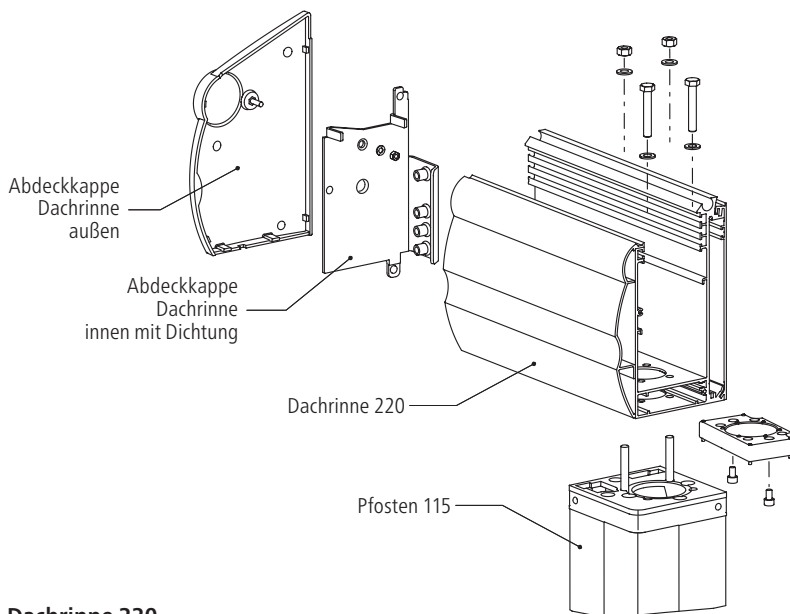
Pfosten an Dachrinne/Querträger Terrazza Originale und Terrazza Originale Plus



Dachrinne 160



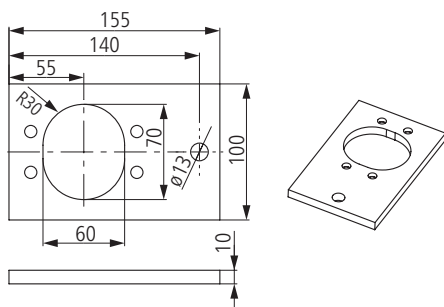
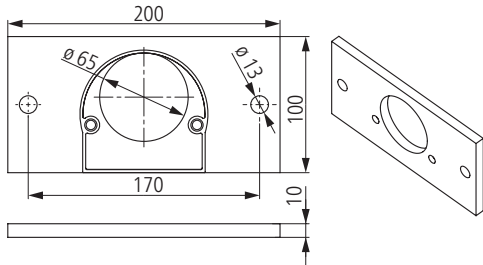
Dachrinne 160



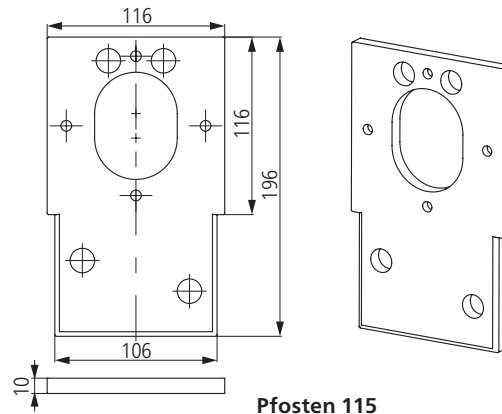
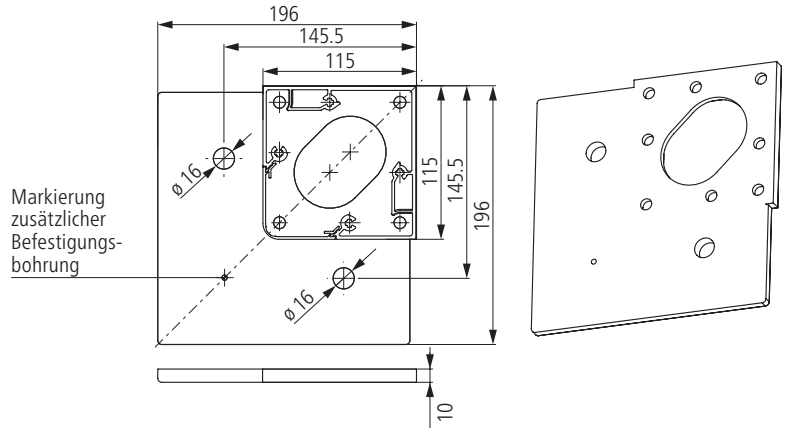
Dachrinne 220

Pfostenplatten

Pfostenplatte zur Befestigung am Fundament



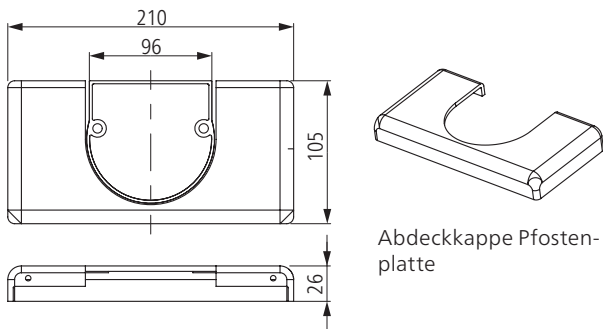
Pfostenplatte an Wand



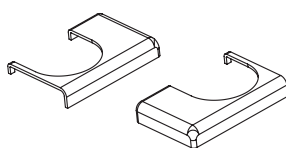
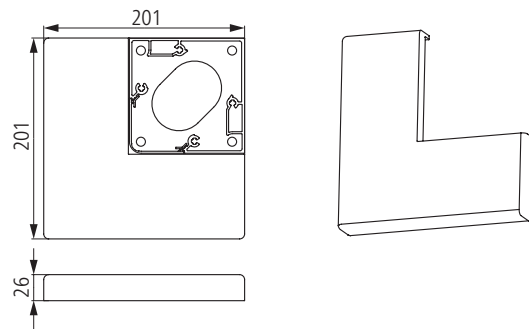
Pfosten 115

Pfosten 90

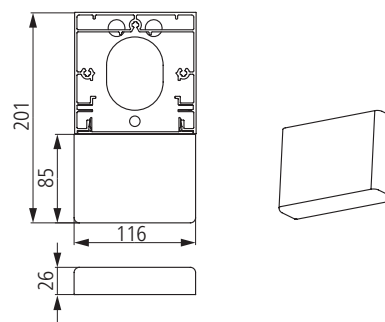
Abdeckkappe der Pfostenplatte zur Befestigung am Fundament und zur Abdeckung der Befestigungsschrauben



Abdeckkappe Pfostenplatte



Abdeckkappe Pfostenplatte Wand links/Wand rechts



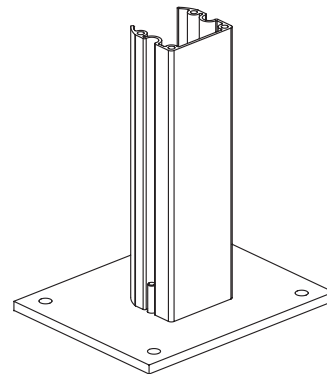
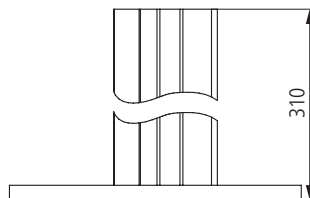
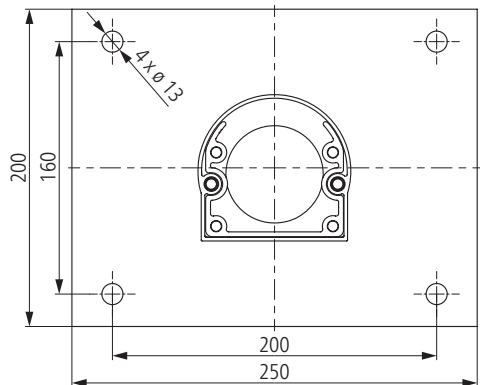
Pfosten 115

Pfosten 90

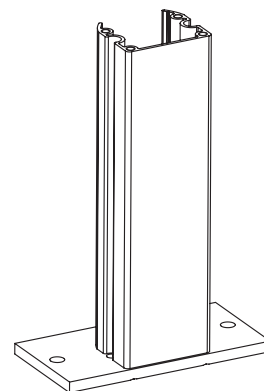
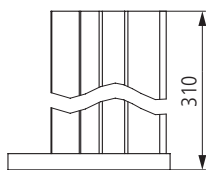
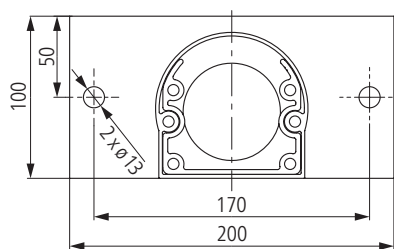
Terrazza Originale/Plus Pfosten

Alufuß

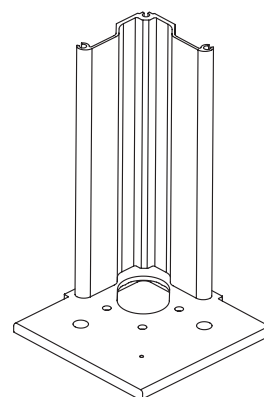
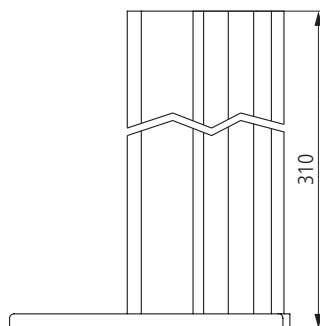
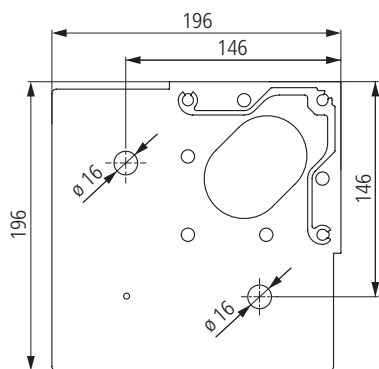
Alufuß zur Befestigung am Fundament



Alufuß klein



Pfosten 90

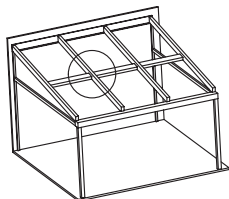


Pfosten 115

Terrazza originale/Plus Zubehör

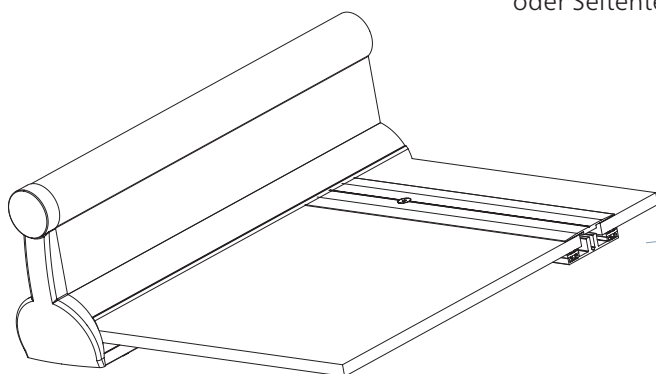
Quersprossen und Dachlüfter

Quersprossen in der Dachfläche

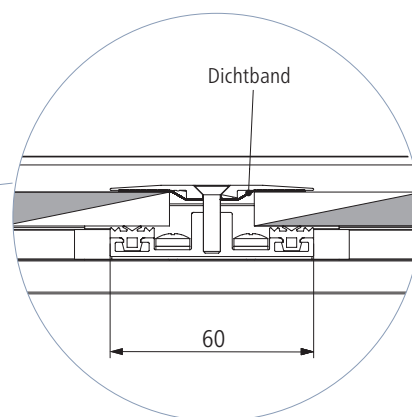


Ab einer Scheibenlänge von 3.000 mm empfiehlt sich eine Unterteilung der Dachverglasung durch eine stabile Quersprosse.

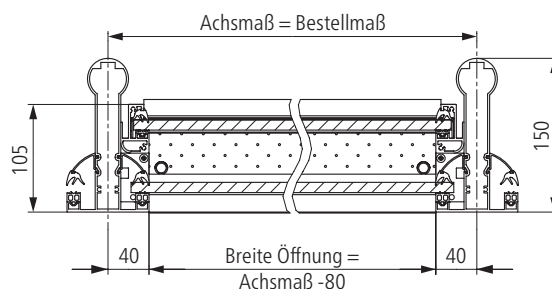
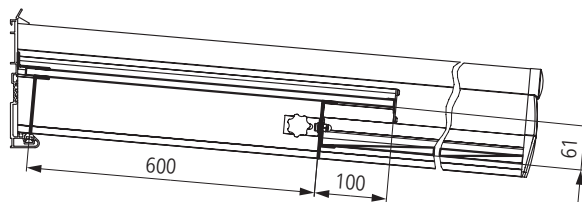
Zudem sorgt die Quersprosse im Dach für eine Versteifung der Konstruktion und damit für eine Verbesserung der Statik. Dies spielt z. B. beim Einsatz von vertikalen Ganzglas-Elementen wie Glastüren oder Seitenteilen eine Rolle.



Dachträger mit fertig montierter Quersprosse



Dachlüfter WeiTop DL permanent



Eine clevere Lösung: Die zwei versetzt angeordneten Glasplatten des Dachlüfters WeiTop DL permanent sorgen für eine dauerhafte Entlüftung und damit für ein gutes Klima.

Die Vorteile

- transparente Ganzglas-Lösung für eine elegante Optik
- immer in Dachfarbe gepulvert
- vorgerüstet für die angegebene Stärke der Dacheindeckung (10, 12 und 16 mm)
- optional Insektenschutz oder Winterblende zur manuellen Montage

Terrazza originale/Plus Beschattung

Vertikal-Beschattung

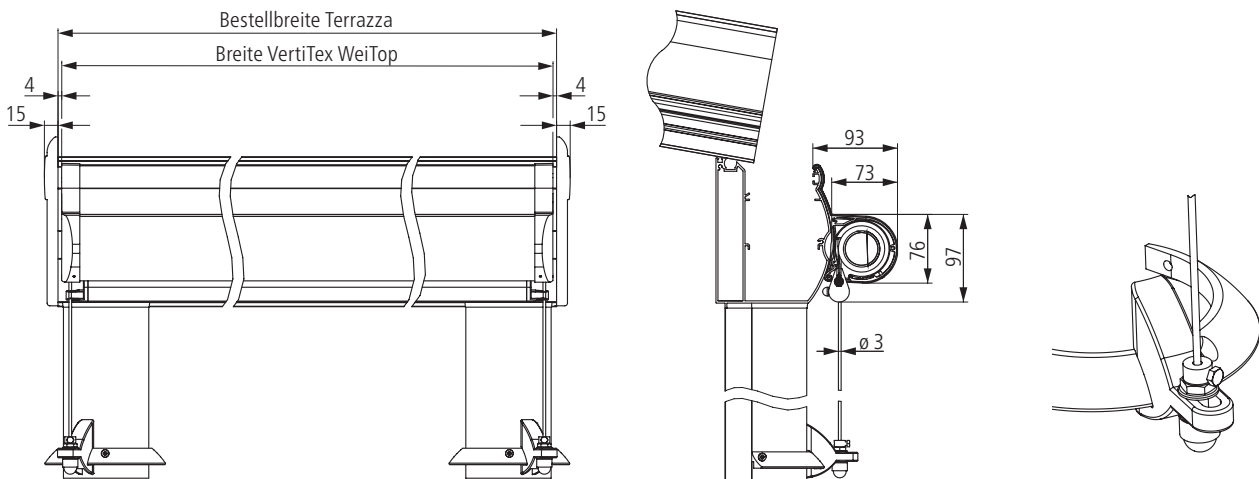
VertiTex II und VertiTex WeiTop



Die weinor Vertikal-Beschattung VertiTex WeiTop ist der perfekte Sicht- und Blendschutz. Wir empfehlen die Tuchqualitäten aus den screens by weinor® Kollektionen. Durch die unterschiedlichen Tuheigenschaften kann je Anwendungsbereich das passende Gewebe ausgewählt werden.

- geeignet für große Flächen (600 cm x 240 cm)
- VertiTex WeiTop zum einfachen Einhängen in die Dachrinne 160 von Terrazza
- VertiTex II rund mit Seil- oder Schienenführung, ideal für Terrazza mit Dachrinne 220

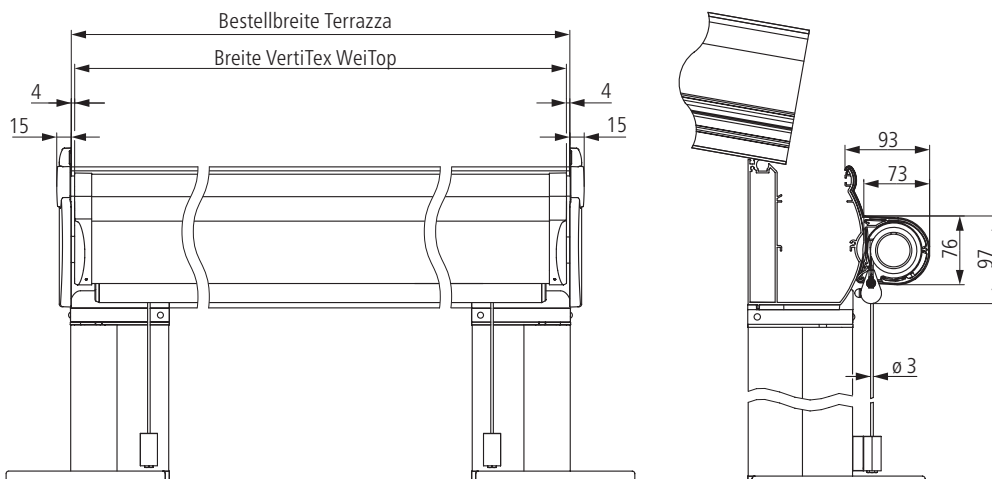
VertiTex WeiTop an Terrazza Originale mit Dachrinne 160 und Pfosten 90



Tuchbreite = VertiTex WeiTop Breite - 104 mm ± 6 mm Konfektionstoleranz

Seilhalter WeiTop
am Terrazza Pfosten 90

VertiTex WeiTop an Terrazza Originale mit Dachrinne 160 und Pfosten 115



Tuchbreite = VertiTex WeiTop Breite - 104 mm ± 6 mm Konfektionstoleranz

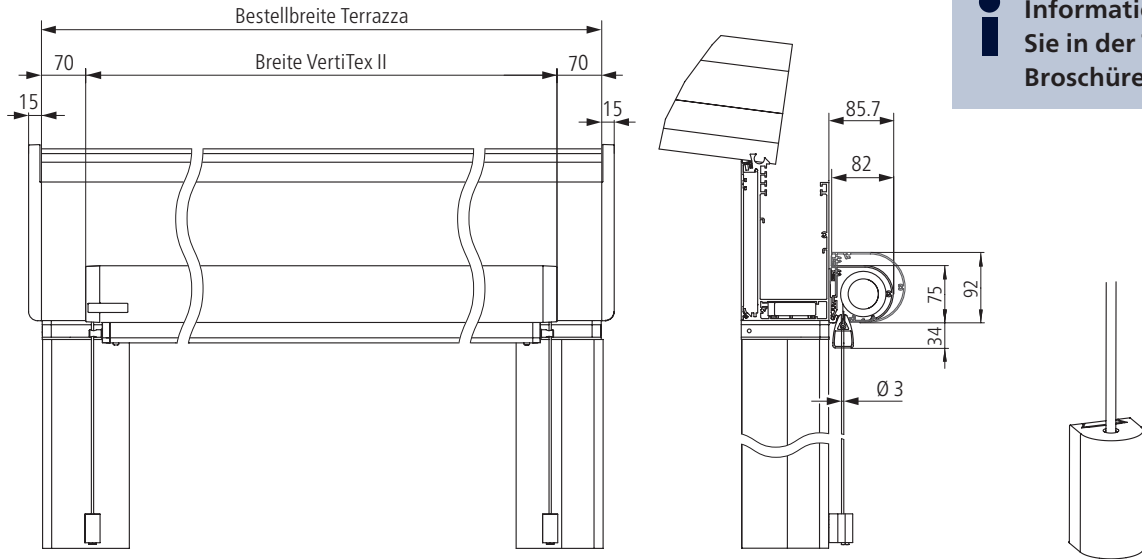
Seilhalter 14 x 35 x 16 mm
am Terrazza Pfosten 115


Weiterführende Informationen finden Sie im Kapitel zur Vertikal-Beschattung VertiTex.

Terrazza Originale/Plus Beschattung

Vertikal-Beschattung

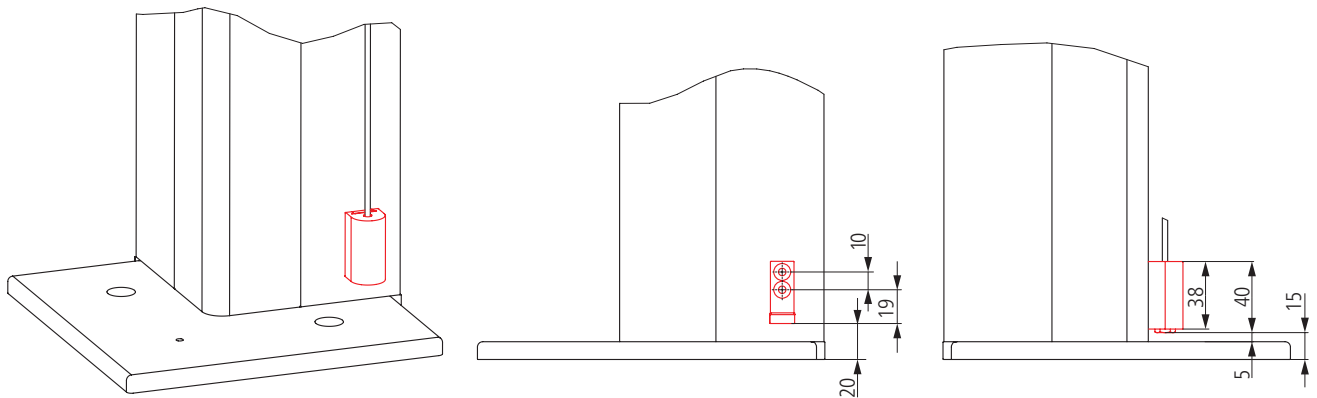
VertiTex II Seil an Terrazza Originale mit Dachrinne 220 und Pfosten 115



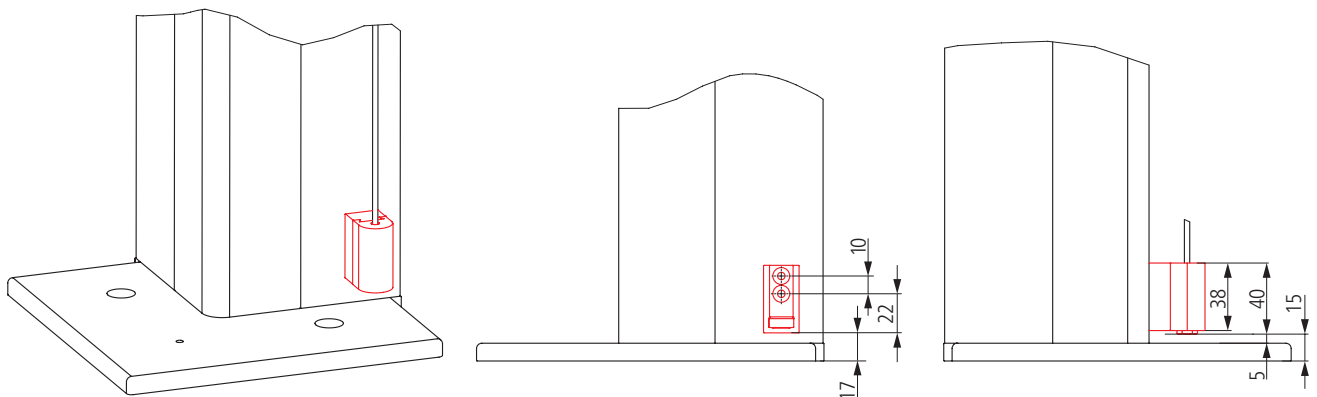

Weiterführende Informationen finden Sie in der Technischen Broschüre VertiTex II.

Tuchbreite = VertiTex II Breite - 80 mm ± 6 mm Konfektionstoleranz

Seilhalter 14 x 35 x 16 mm am Terrazza Pfosten 115



Pfosten 115 mit Seilhalter 14 x 35 x 16 mm (wird eingesetzt bei der Variante „eingerrückte Seile“)

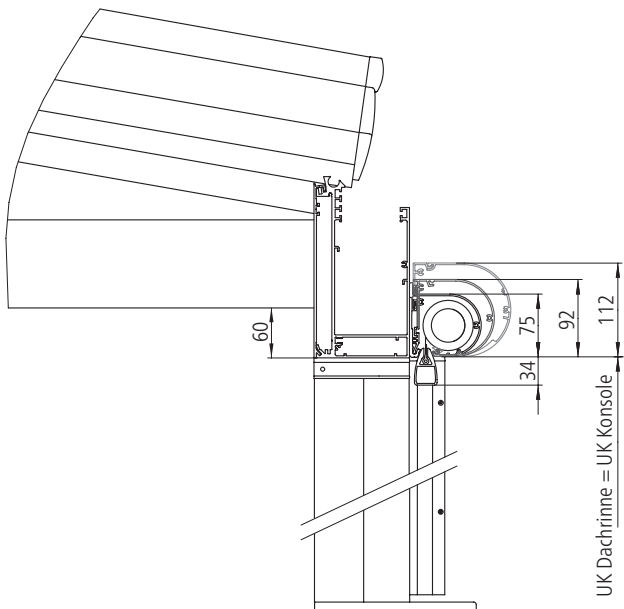
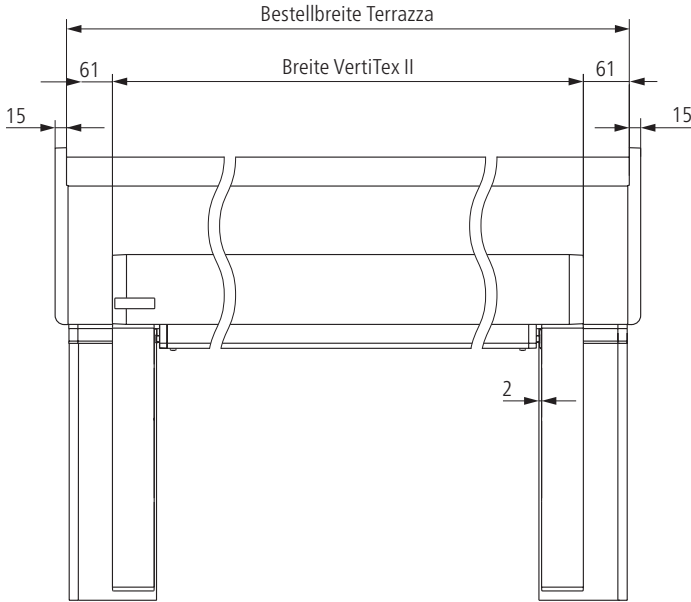


Pfosten 115 mit Seilhalter 20 x 38 x 28 mm (wird eingesetzt bei der Variante „Seilführung außen“)
Achtung: nur bei Seilführung neben dem Tuch möglich, z. B. bei Reihenanlagen in der Mitte

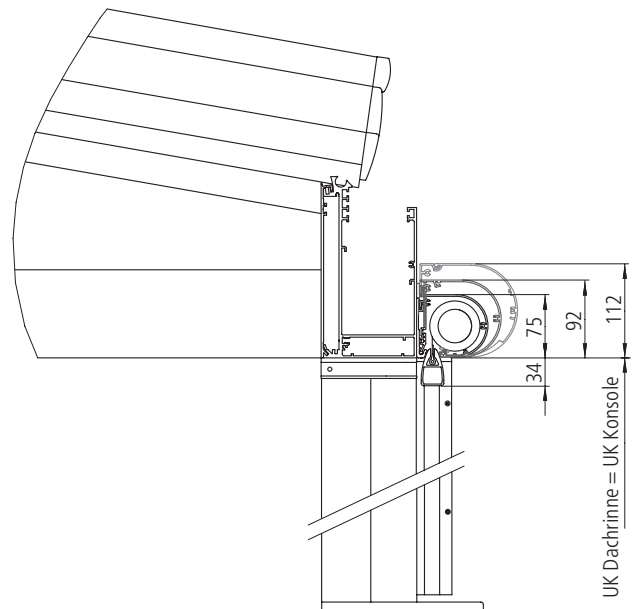
Terrazza Originale/Plus Beschattung

Vertikal-Beschattung

VertiTex II Schiene/Zip 75/92/112 an Terrasse Originale mit Dachrinne 220 und Pfosten 115



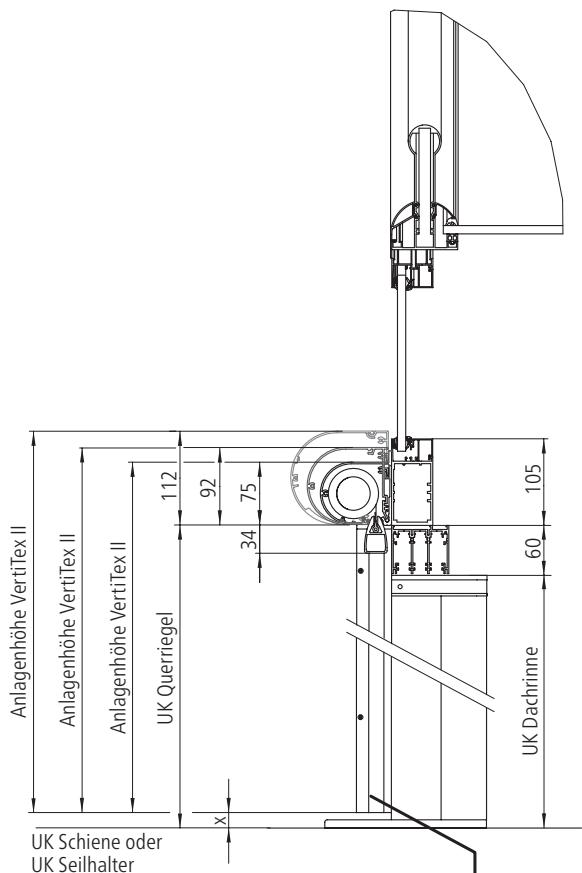
Dachrinne 220 mit Querriegel seitlich oben



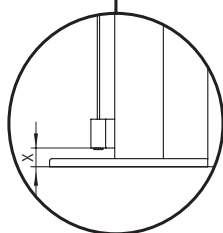
Dachrinne 220 mit Querriegel seitlich unten

Vertikal-Beschattung

VertiTex II Seil/Schiene/Zip 75/92/112 an Terrazza Originale mit Dachrinne 220 und Pfosten 115

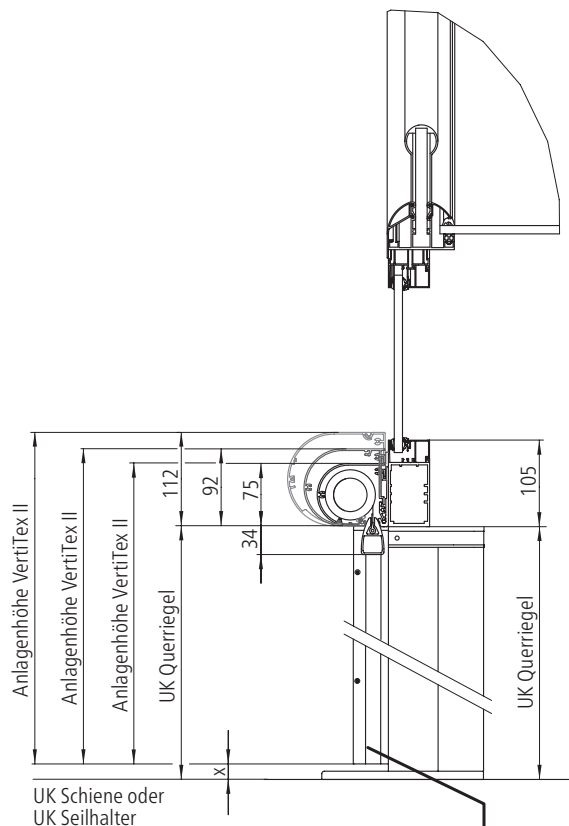


Maß	X
Pfostenplatte	- 15
Pfostenplatte groß	25
mit Abdeckkappe	- 31

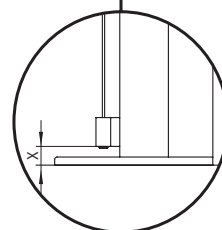


Option Seil
(nur Kasten 75/92)

Dachrinne 220 mit Querriegel seitlich oben



Maß	X
Pfostenplatte	- 15
Pfostenplatte groß	25
mit Abdeckkappe	- 31



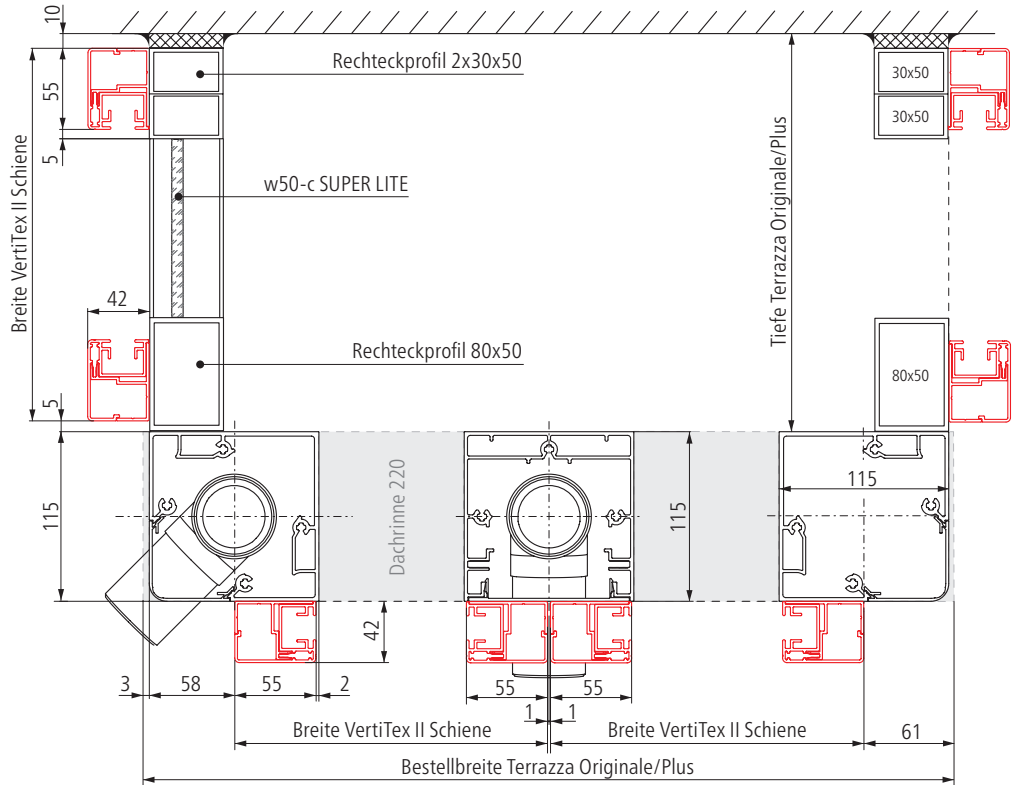
Option Seil
(nur Kasten 75/92)

Dachrinne 220 mit Querriegel seitlich unten

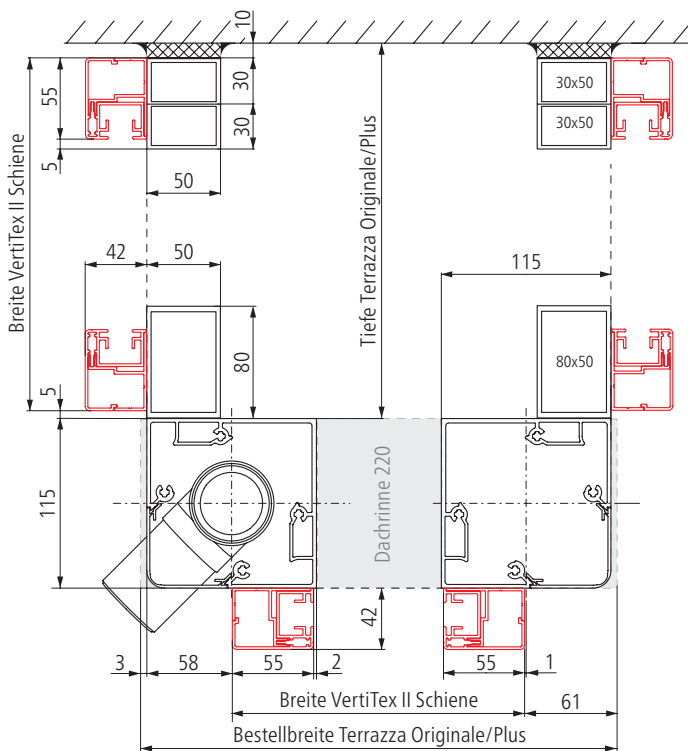
Terrazza Originale/Plus Beschattung

Vertikal-Beschattung

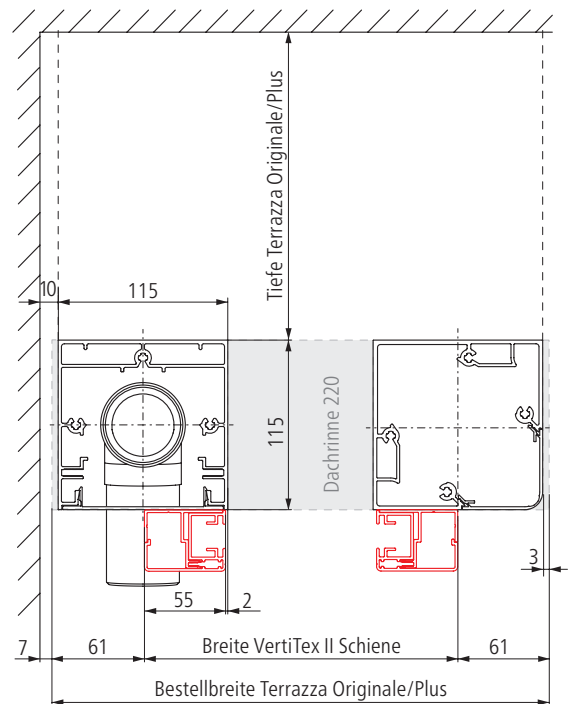
VertiTex II Schiene/Zip mit Dachrinne 220 und Pfosten 115



VertiTex II Schiene/Zip umlaufend, Reihenanlage in der Front



VertiTex II Schiene/Zip umlaufend

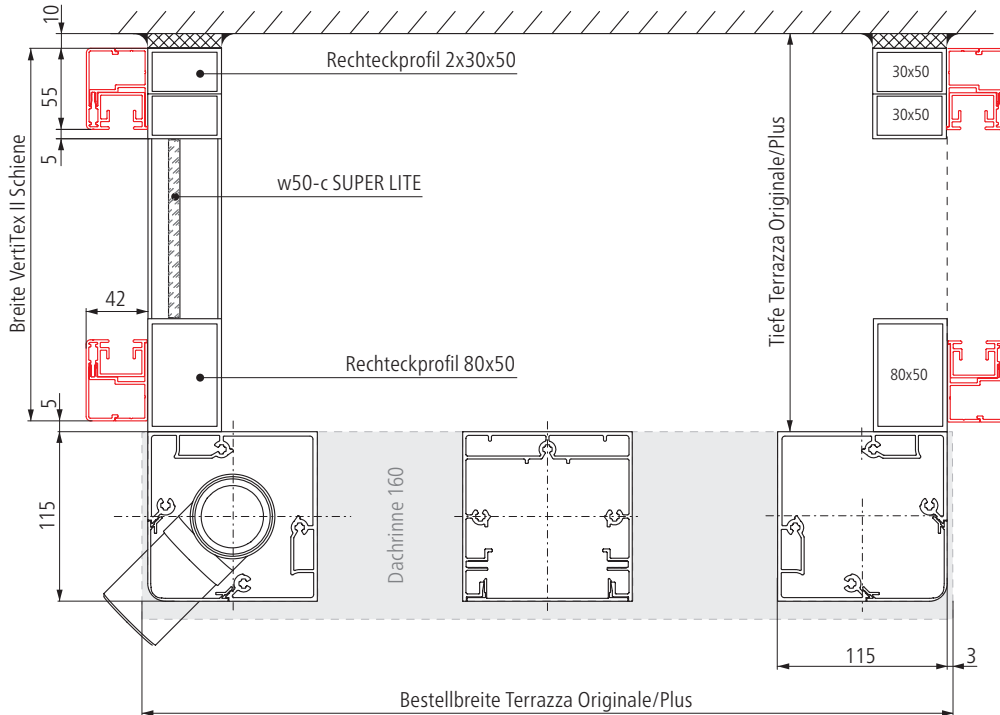


VertiTex II Schiene/Zip in der Front bei seitlicher Wand
Hinweis: Im Standard enden die Führungsschienen über dem Abflussrohr (PA-Maß beachten).

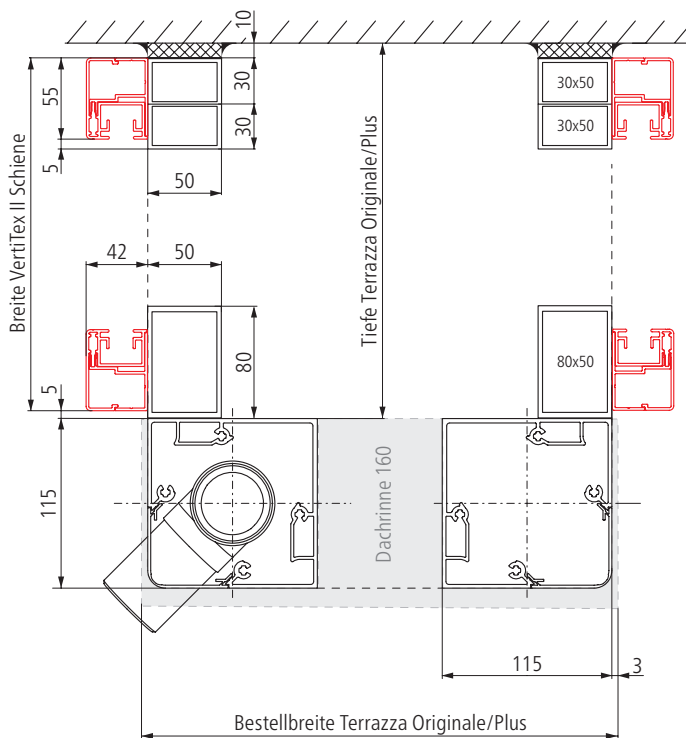
Terrazza Originale/Plus Beschattung

Vertikal-Beschattung

VertiTex II Schiene/Zip mit Dachrinne 160 und Pfosten 115



VertiTex II Schiene/Zip seitlich

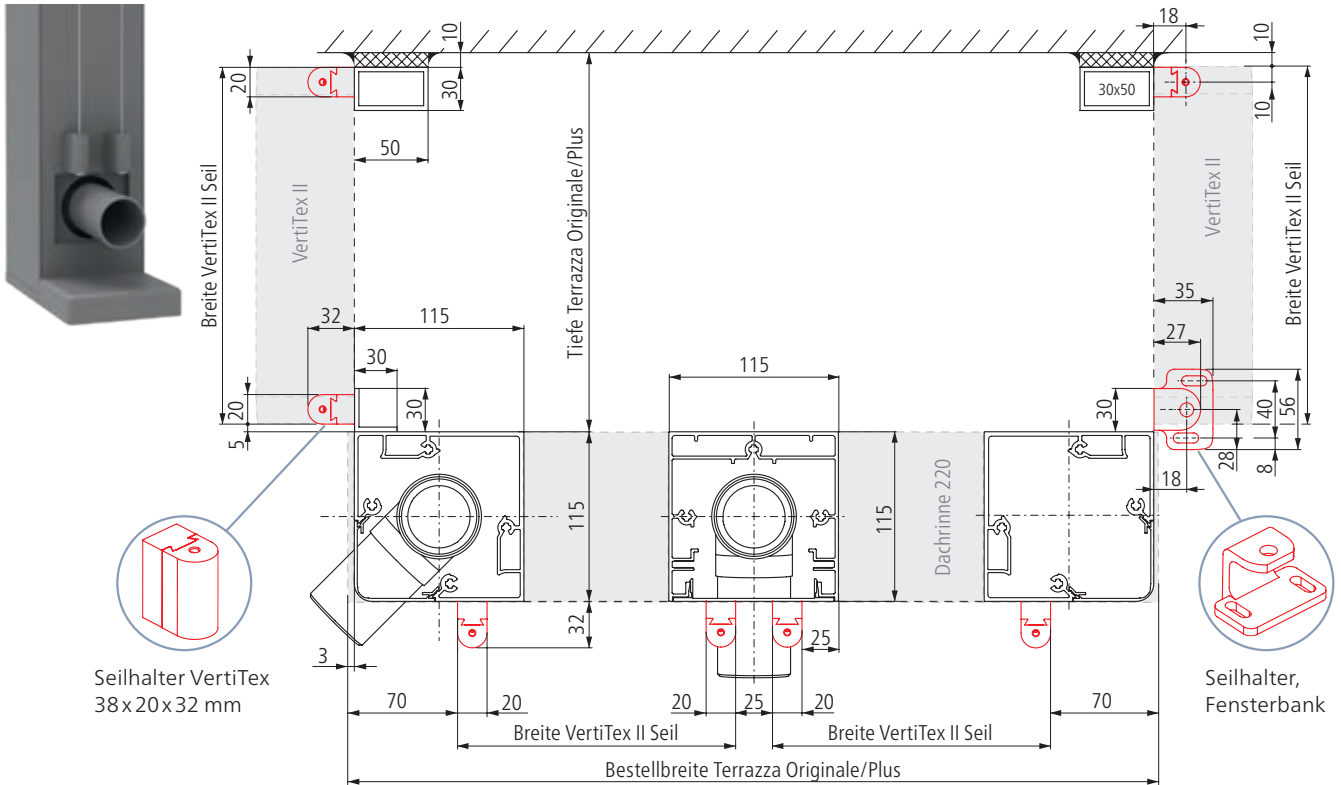


VertiTex II Schiene/Zip seitlich

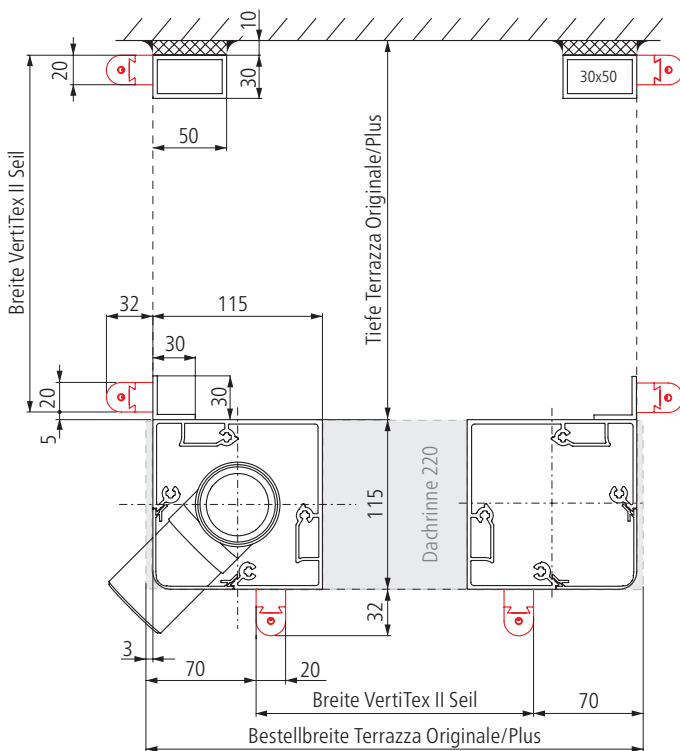
Terrazza Originale/Plus Beschattung

Vertikal-Beschattung

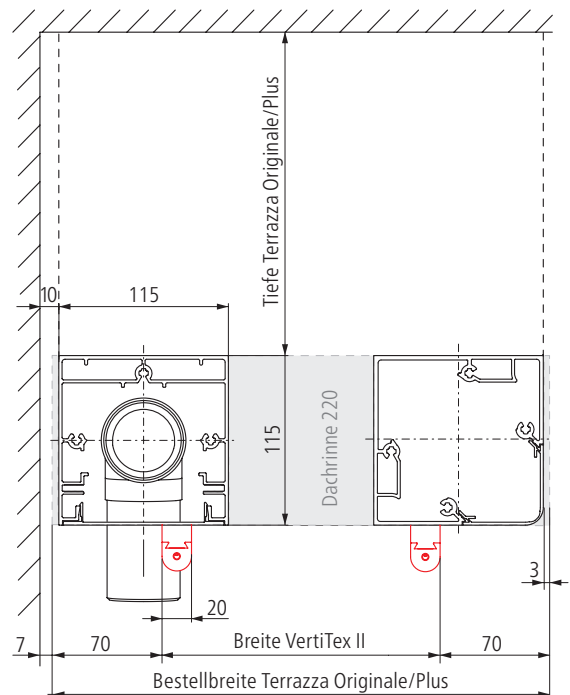
VertiTex II Seil mit Dachrinne 220 und Pfosten 115



VertiTex II Seil umlaufend, Reihenanlage in der Front



VertiTex II Seil umlaufend

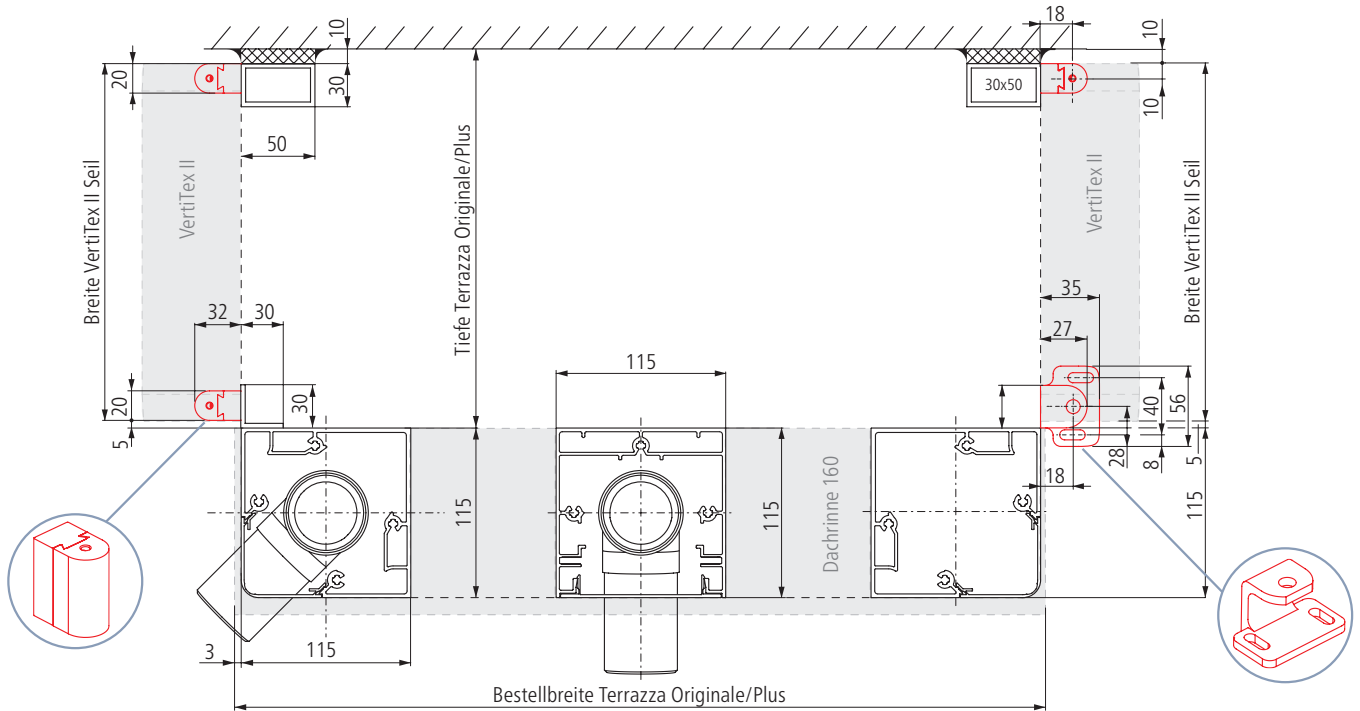


VertiTex II Seil in der Front bei seitlicher Wand
Hinweis: Im Standard enden die Führungsschienen über dem Abflussrohr (PA-Maß beachten).

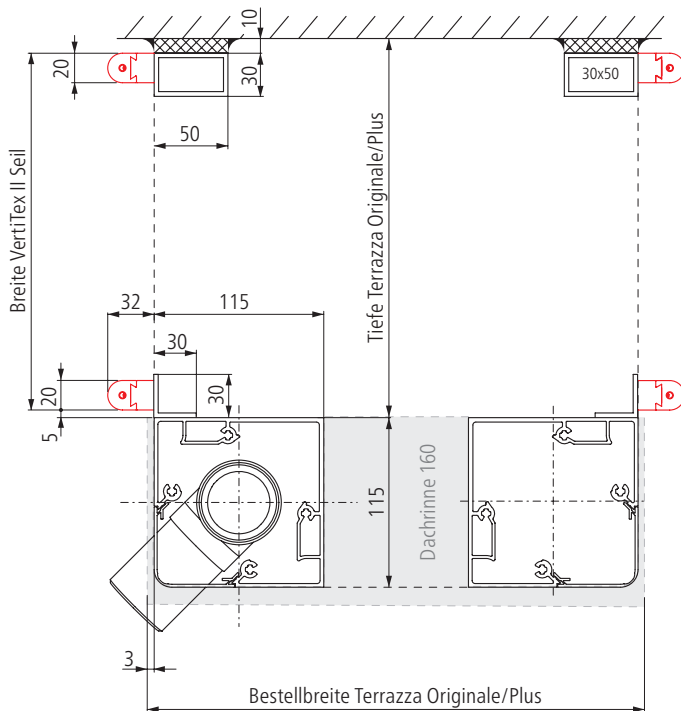
Terrazza Originale/Plus Beschattung

Vertikal-Beschattung

VertiTex II Seil mit Dachrinne 160 und Pfosten 115



VertiTex II Seil seitlich

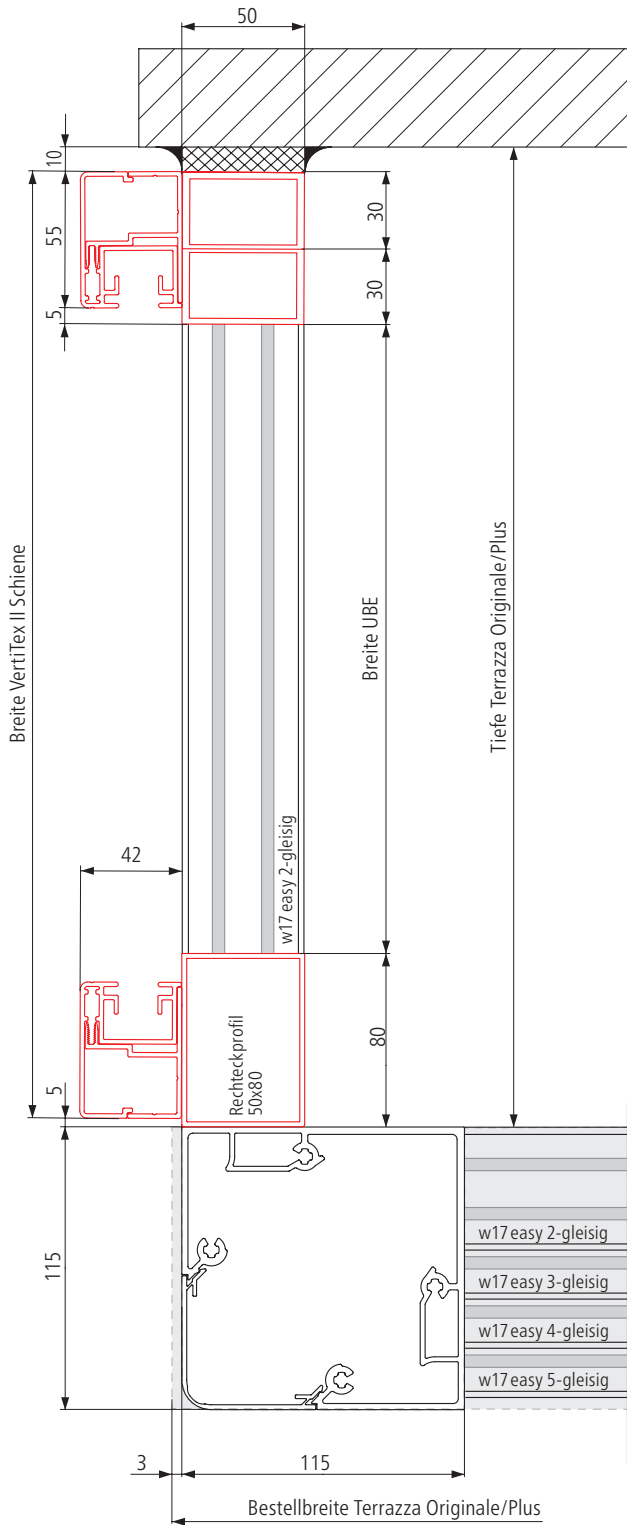


VertiTex II Seil seitlich

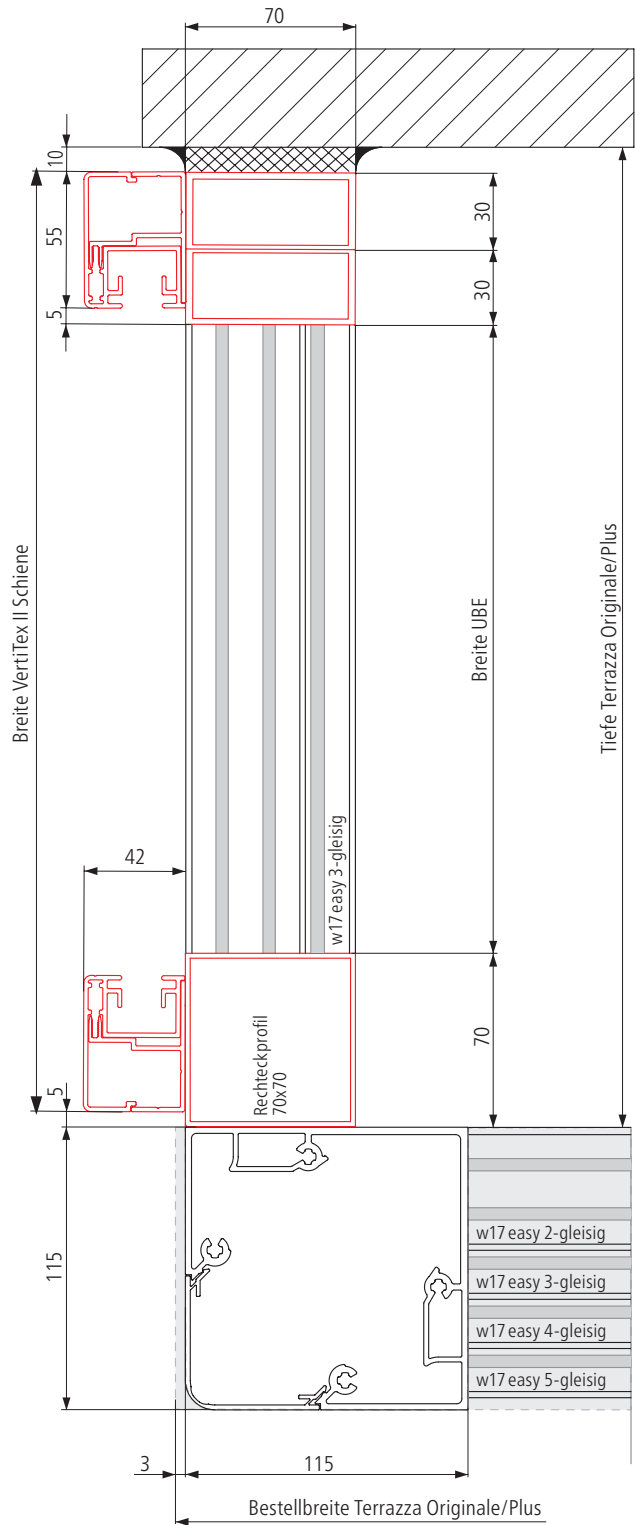
Terrazza Originale/Plus Beschattung

Vertikal-Beschattung mit Unterbauelementen

VertiTex II seitlich mit w17 easy 2-gleisig



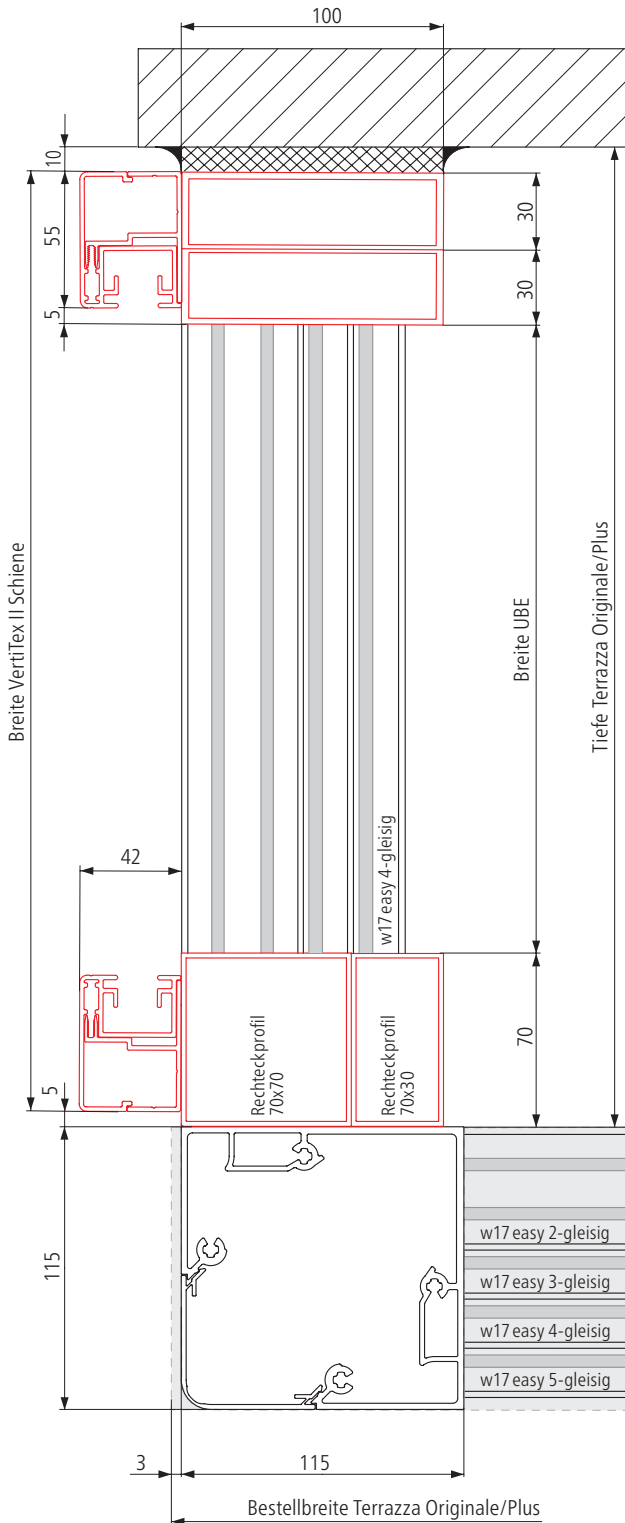
VertiTex II seitlich mit w17 easy 3-gleisig



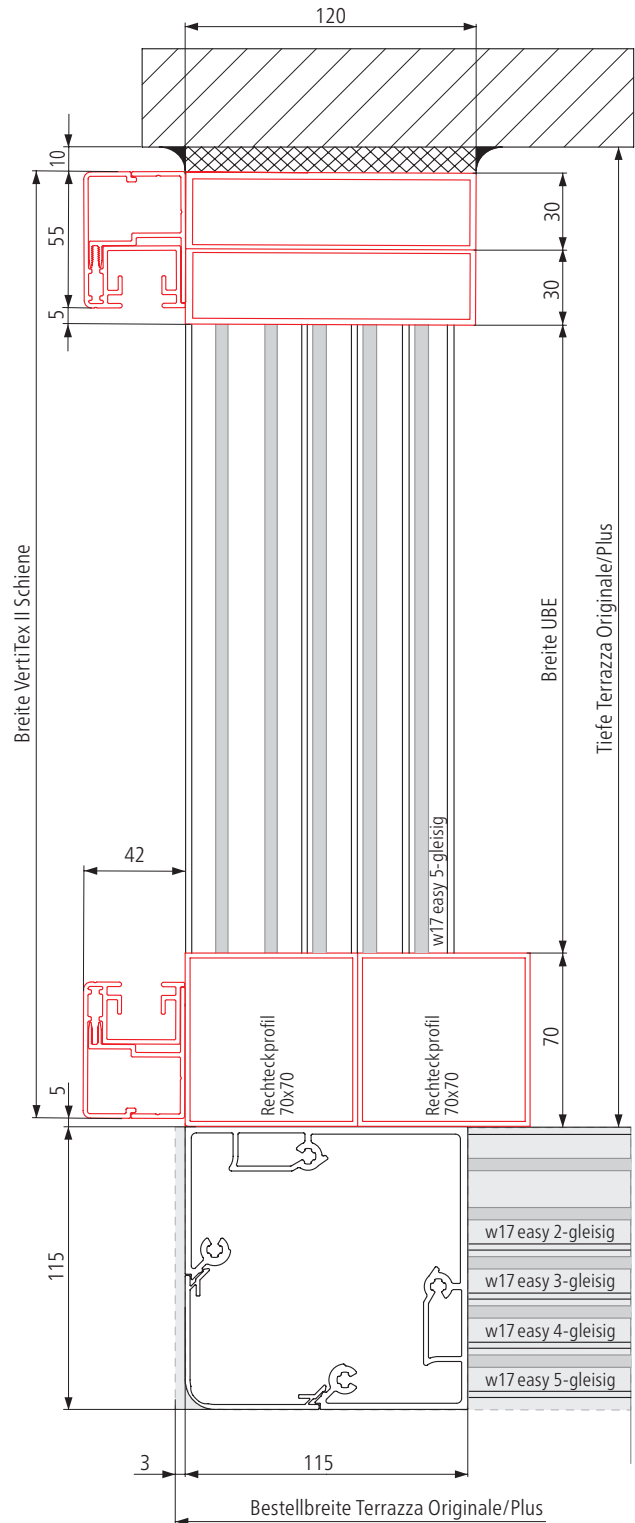
Terrazza Originale/Plus Beschattung

Vertikal-Beschattung mit Unterbauelementen

VertiTex II seitlich mit w17 easy 4-gleisig



VertiTex II seitlich mit w17 easy 5-gleisig



Terrazza Originale/Plus Beschattung

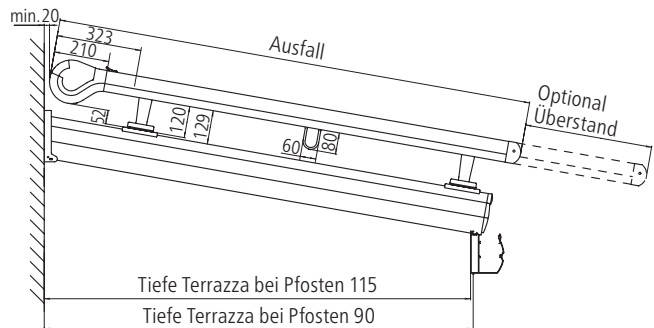
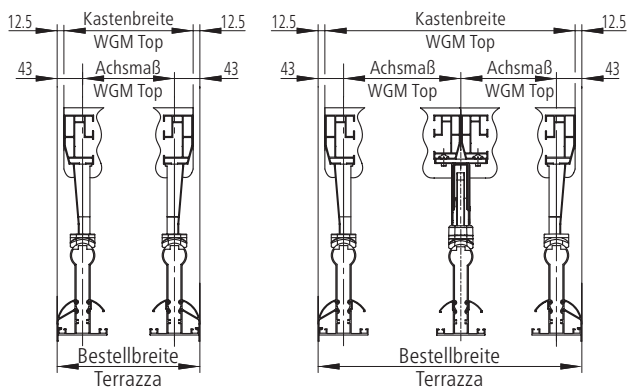
Aufgesetzte Beschattung

WGM Top – aufgesetzter Wärmeschutz



Aufgesetzte Wintergarten-Markisen von weinor schützen das Terrassendach Terrasse oder die Glasease® vor übermäßiger Wärmeentwicklung.

WGM Top auf Terrasse



Montage auf weinor Terrasse



Montageplatte Stützfuß



für Dachträger 150
für weinor Terrasse L

für Dachträger 110
für weinor Terrasse S

Adapterplatten

Optional ist für die Wintergarten-Markise eine Stützfußvorbereitung erhältlich – perfekt passend, da aus einem System.

Montage auf einem Terrassendach
Terrazza

Ermittlung des Ausfalls der WGM

Tiefe Terrasse (mm)	1000	1500	2000	2500	3000	3500	4000	4500	5000	5500	6000
Dachneigung 5°	1108	1610	2112	2614	3116	3618	4120	4621	5123	5625	6127
Dachneigung 15°	1134	1652	2170	2687	3205	3723	4240	4758	5275	5793	6311

Untergesetzte Beschattung

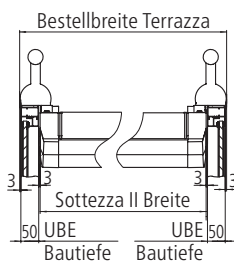
Sottezza II – untergesetzter Blendschutz



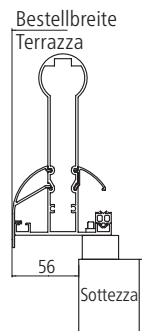
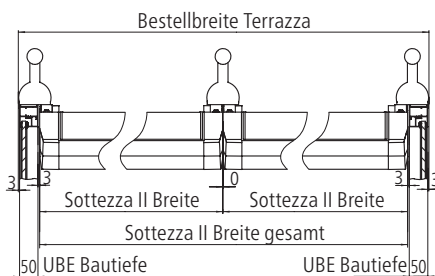
Die Sottezza II ist die ideale Unterbeschattung für das weinor Terrassendach Terrasse und für die Glasoase®. An sonnigen Tagen bietet sie angenehmen Blend- und Sonnenschutz.

Sottezza II mit UBE an freistehendem Terrazza

1-Feld-Anlage



2-Feld-Anlage oder zwei 1-Feld-Anlagen

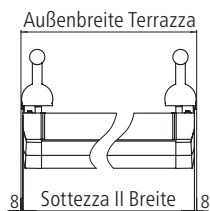


Unsere Empfehlung und ideal auch für Nachrüstungen:

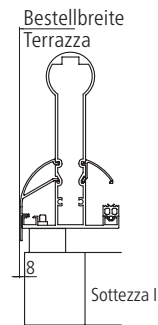
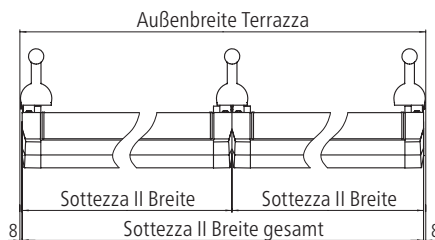
- Sottezza II 50 mm je Seite eingerückt
- Standard bei Bestellungen über Quick & Easy

Sottezza II ohne UBE an freistehendem Terrazza

1-Feld-Anlage

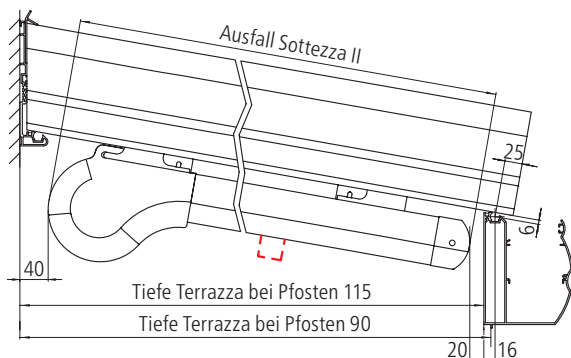


2-Feld-Anlage oder zwei 1-Feld-Anlagen



Sottezza II außen bündig am Dachträger

Seitenansicht der Sottezza II



Die Beschattung läuft unterhalb des Dachträgers. In Kombination mit Lichtleisten LED oder LED Design muss die Sottezza II mit passenden Distanzhaltern in einem Abstand von 30 mm zu den Dachträgern montiert werden.

Ermittlung des Ausfalls der Sottezza II (gilt für Terrazza)

Tiefe Terrazza (mm)	1000	1500	2000	2500	3000	3500	4000	4500	5000	5500	6000
Dachneigung 5°	940	1442	1944	2445	2947	3449	3951	4453	4955	5457	5959
Dachneigung 15°	959	1476	1994	2512	3029	3547	4064	4582	5100	5617	6135

Terrazza originale/Plus Glasoase®

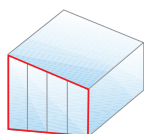
Unterbauelemente



Das elegante Wintergarten-Kaltsystem weinor Glasoase® besteht aus einem Terrassendach Terrasse und flexiblen oder festverglasten Ganzglas-Elementen. Alle System-Komponenten gibt es bei weinor aus einer Hand. Dies erlaubt eine Fülle an Kombinationsmöglichkeiten. Unterschiedlichste Unterbauelemente bieten Schutz, wo er erforderlich ist, und ermöglichen eine Öffnung der Glasoase®, wann immer es gewünscht ist.

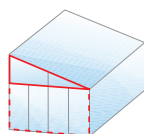


Festverglaste Seitenelemente
SUPER LITE w50-c



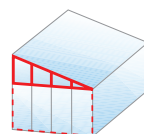
Seitenelement SUPER LITE w50-c

- maximale Transparenz
- ergänzt Glasoase® Design um Festverglasung
- sehr attraktiver Preis
- Ganzglas-Festverglasung unter dem seitlichen Terrasse Dachträger



Seitenelement LITE w50-c

- hohe Transparenz
- attraktiver Preis
- Festverglasung unter dem seitlichen Terrasse Dachträger (Trapez), kombinierbar mit w17 easy

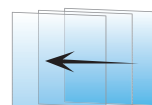


Seitenelement CLASSIC w50-c

- besonders robust und stabil
- tragende Funktion
- sehr gutes Preis-Leistungs-Verhältnis
- Festverglasung unter dem seitlichen Terrasse Dachträger (Trapez mit Senkrechtsprossen), kombinierbar mit w17 easy

weinor Ganzglas-Wände

Bei maximaler Transparenz bieten weinor Ganzglas-Wände zuverlässigen Schutz gegen Wind und schräg einfallenden Regen. Je nach Präferenz und Anforderung gibt es sie feststehend oder zum Schieben. Alle Systeme eignen sich prinzipiell für Terrassendächer, Loggien und Balkone.



Glas-Schiebewand w17 easy

- seitenweise zu öffnen
- einfach zu schließen durch Mitnehmerfunktion
- mehrere Laufschienen erforderlich
- stehende Konstruktion

weinor Glasoase® Vorteile

Mit rahmenlosen Ganzglas-Elementen lässt sich das weinor Terrassendach zur Glasoase® erweitern. So entsteht ein transparenter Witterschutz mit unverstelltem Panoramablick für eine Verlängerung der Terrassensaison. Alle Komponenten im weinor System passen optimal zusammen und sind nachrüstbar.



Flexible vertikale Ganzglas-Elemente

ermöglichen je nach Ausführung eine teilweise oder komplette Öffnung der Glasoase® – ganz nach individueller Anforderung



Festverglasungen

für komplette Seiten oder die seitliche Trapezverglasung, kombinierbar mit flexiblen Ganzglas-Elementen



Passende Beschattung

Blendschutz, Wärmeschutz und Blickschutz durch Beschattungslösungen nach Bedarf



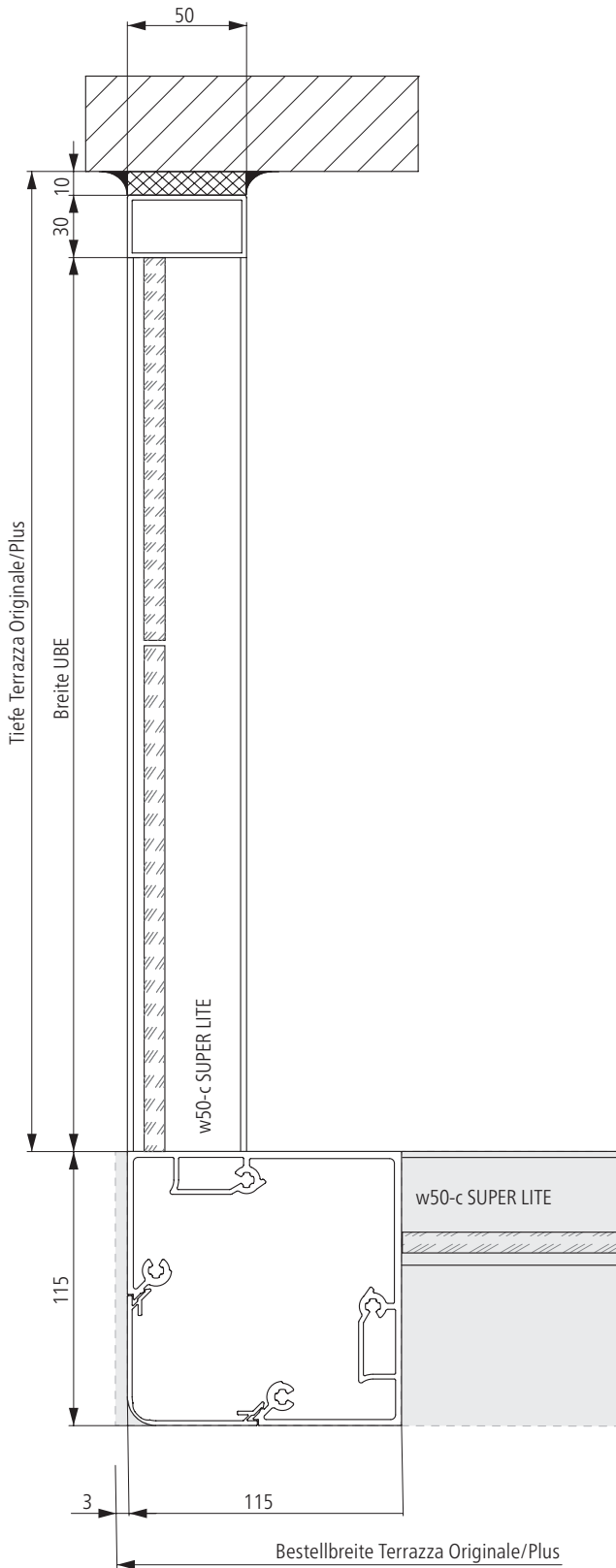
Erweiterbares System

durch das modulare Angebot auch nach vielen Jahren noch um weiteres Zubehör nachrüstbar:

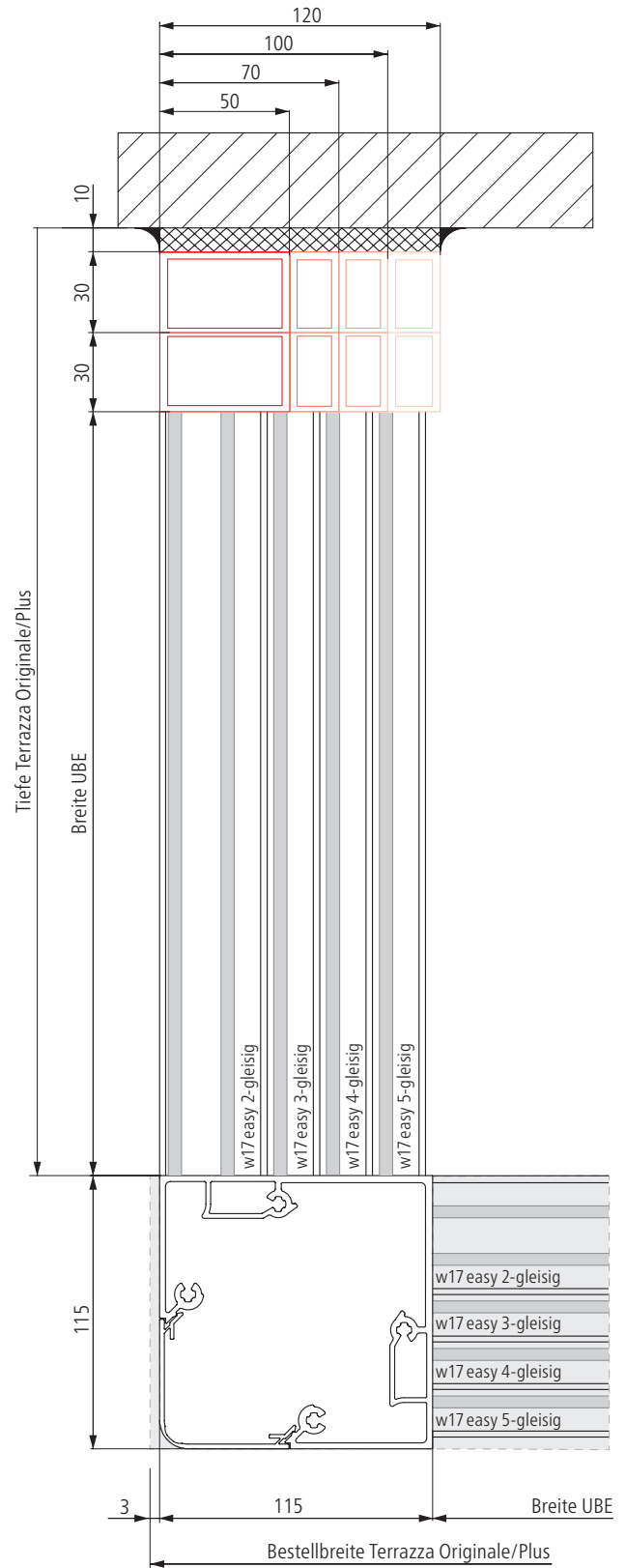
- Terrassenbeleuchtung
- Terrassenheizung
- Dachlüfter
- Funksteuerung BiConnect
- Dach- oder Senkrecht-Beschattungen

w50-c Seitenelement SUPER LITE und w17 easy

Seitlich und vorne w50-c SUPER LITE

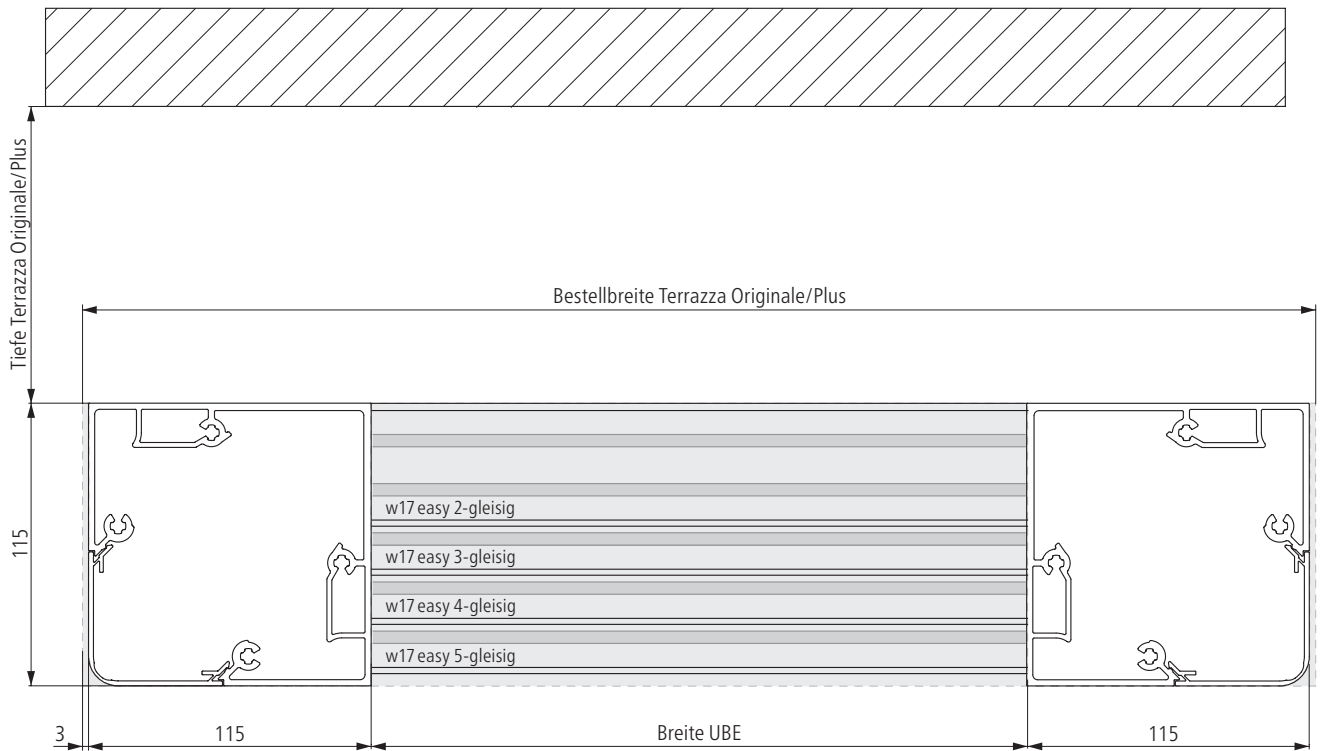


Seitlich und vorne w17 easy 2-5-gleisig



w17 easy

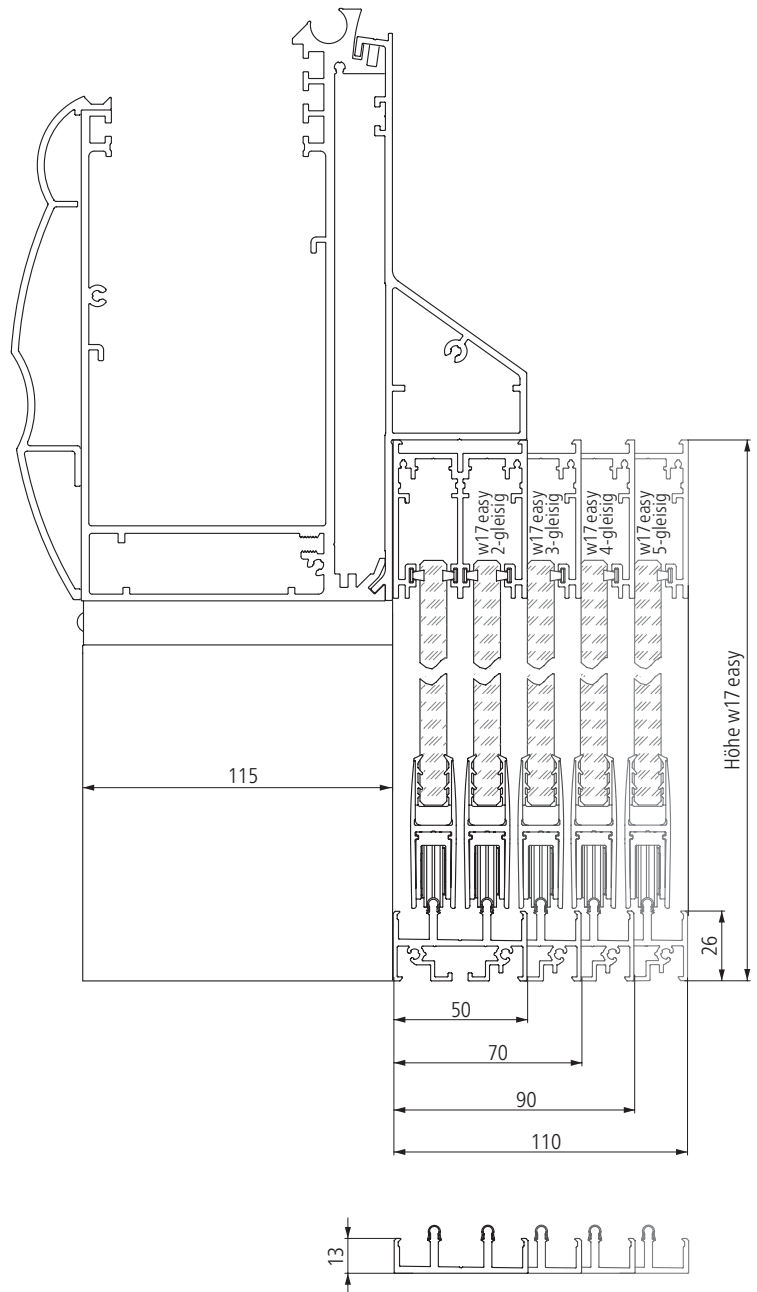
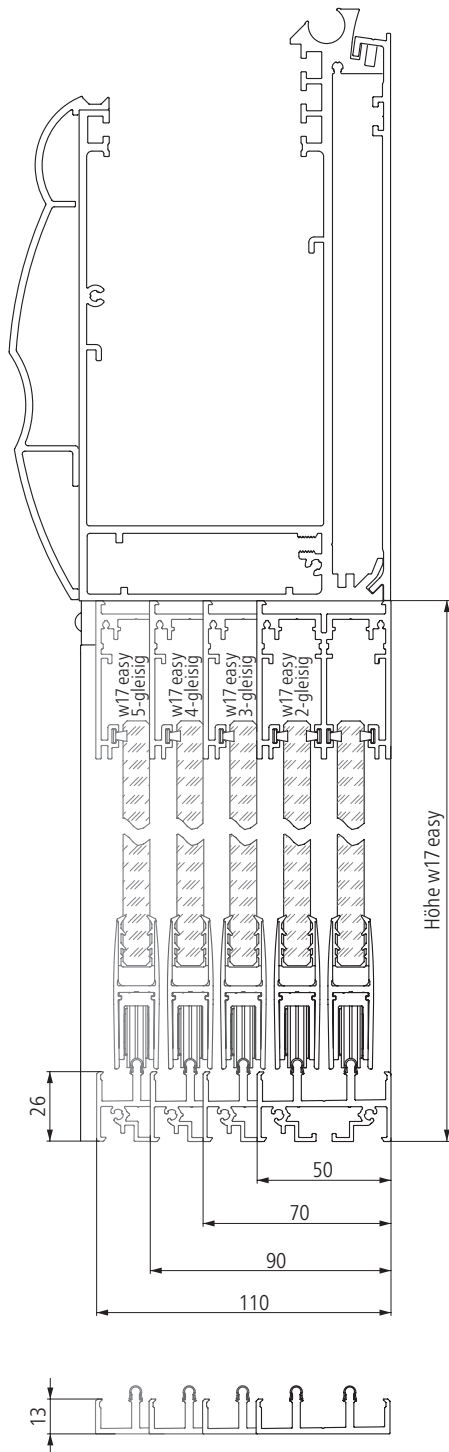
Vorne 2-5-gleisig zwischen den Pfosten



Dachrinne 220 mit w17 easy

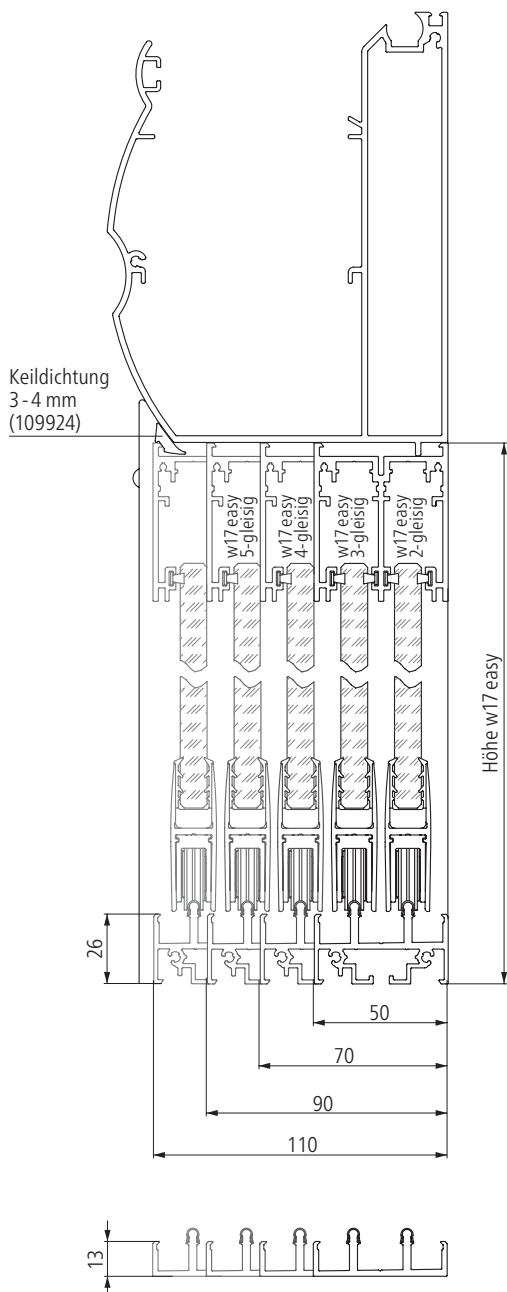
Vorne 2-5-gleisig zwischen den Pfosten

Vorne 2-5-gleisig hinter den Pfosten



Dachrinne 160 mit w17 easy

Vorne 2-5-gleisig zwischen den Pfosten



Vorne 2-5-gleisig hinter den Pfosten

