



Ausgezeichnet mit:



Terrassendach

Terrazza Sempra Terrazza Sempra Plus

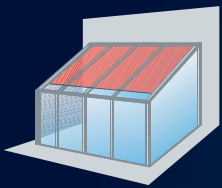
06

Das neue weinor Terrassendach **Terrazza Sempra** basiert auf dem langjährig bewährten Terrazza Originale. Es spricht Endkunden an, die weder das klassisch runde Design wie bei Terrazza Originale bevorzugen, noch die konsequent kubische Optik von Terrazza Pure wünschen. Terrazza Sempra vervollständigt also mit seiner Kombination aus Dachneigung und eckiger Formgebung das weinor Terrazza Programm.



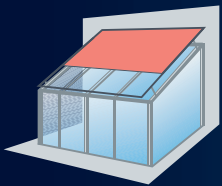
Höchste Profilqualität: Alle weinor Profile werden erst **nach** ihrem Zuschnitt pulverbeschichtet. Das sorgt für optimale Korrosionsbeständigkeit.

Sicht- und Sonnenschutz: Senkrecht- und Wintergarten-Markisen (VertiTex II, Sottezza II und WGM Top) sind leicht zu ergänzen.



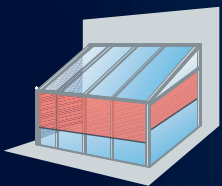
Untergesetzte Markise

Die untergesetzte Wintergarten-Markise Sottezza II dient als Blend- und UV-Schutz. Sie ist perfekt auf das Terrazza Sempra abgestimmt und eignet sich für gut ventilierte Räume.



Aufgesetzte Markise

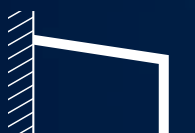
Bei vorrangig geschlossenen Seitenelementen empfiehlt sich eine auf das Dach montierte Wintergarten-Markise aus der WGM-Familie. Sie reduziert den Treibhauseffekt.



Seitliche Markise

Die weinor Vertikal-Beschattung VertiTex II ist ein zuverlässiger Sicht-, Blend- und Wärmeschutz. Ausgerüstet mit einem Tuch aus der screens by weinor® Kollektion, wird die Luftzirkulation begünstigt.

Zwei Dachvarianten:



Terrazza Sempra
ohne Dachüberstand



Terrazza Sempra Plus
mit Dachüberstand

Eckige Dachrinnen-Optik: Dachrinne 220 mit eckigem Abschluss ergänzt das einheitliche Gesamtbild



Große Breiten: leichte Dachrinne 220 mit weniger Stahl, Terrassendach-Breiten bis zu 7 Metern, ohne Mittelpfosten.



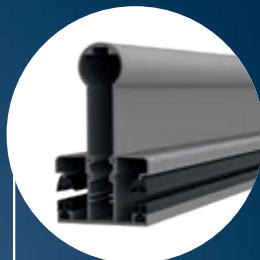
Eckiger Pfosten 115: leichte Fallrohrmontage und -wartung durch Öffnungsfunktion, Wasseraustritt individuell in der Höhe anpassbar

Terrazza Sempra/Plus Highlights



Eckige Dachträger-Optik:

Durch die neue Form von Abdeckkappe und Glasleiste erhält der stabile Dachträger eine eckige Optik.



Bewährte Dachträger (Typen L und S):

gewährleisten aufgrund ihrer T-Träger-Form die bekannte hohe Stabilität.

weinor Glasoase®:

erweiterter Rundum-Wetterschutz mit vollflächigen Glas-elementen



Lichtleiste

LED Design eckig:

warmweiße LED-Spots mit bewährter Elektronik, Leiste in neuer eckiger Form



LED-Leiste RGB Stripe:

mit 48 Farb- und 3 Weißtönen, bauseits flexibel montierbar

06



Terrazza sempre/Plus Vorteile



Geradliniges Design – wie aus einem Guss

Das Terrazza sempre überzeugt durch seine zeitlos eckige Formgebung, kombiniert mit einem geneigten Glasdach. Das professionelle weinor Engineering ermöglicht eine hochwertige Optik, auch im Detail.

- keine Montagenuten
- kein Silikon
- nahezu schraubenlose Gestaltung



Solide Aluminium-Konstruktion – geprüfte Sicherheit rundum

Dachträger mit bewährter zertifizierter Statik und hoher Stabilität, die durch neue eckige Kappen ergänzt werden.

- ohne thermische Trennung
- extradicke Wandstärken
- korrosionsbeständig durch Alu-Profile und Edelstahlschrauben
- Schneelast bis zu 550 kg/m²
- Dachtiefen bis zu 6.000 mm



Stabile Dacheindeckung – belastbar und bruch sicher

Das weinor Terrazza sempre ist ausgelegt für hochwertiges Verbund-sicherheitsglas (VSG):

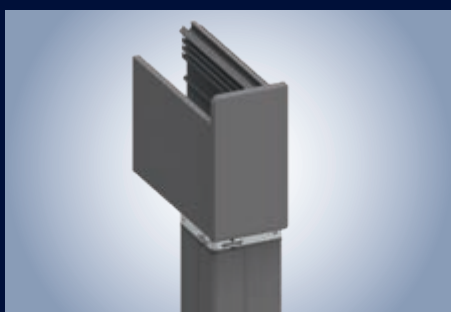
- Eindeckungen von wahlweise 10 oder 12 mm VSG-Glas
- hohe Belastbarkeit, statisch geprüft
- ab 10 mm Stärke von Personal für Wartungsarbeiten begehbar
- optional 16 mm Doppelstegplatten erhältlich (Regengeräusche!)



Pfosten 115

Unsichtbar integriertes Fallrohr

Durch das unauffällig in den eckigen Pfosten integrierte Fallrohr wird Regenwasser gezielt abgeleitet. Die Öffnungsfunktion erleichtert die Montage und Wartung des Fallrohres. Der Ablauf kann nach Wunsch auch durch eine Pfostenplatte hindurchgeführt werden. Das optionale Laubsieb verhindert das Eindringen von Blättern etc. in den Ablauf.



DR 220

Bessere Statik – größere Breiten

Durch die Bauhöhe von 220 mm ist die Dachrinne sehr belastbar. Je nach Tiefe und Schneelast können größere Spannweiten zwischen den Pfosten gebaut werden, ohne die Dachrinne mit Stahl zu verstärken. Dadurch sind größere Breiten ohne Mittelpfosten machbar. Die Glaselemente können auf Wunsch hinter der Dachrinne montiert werden. Dadurch wird eine maximale Durchgangshöhe erreicht.

Innovativ: Die zusätzliche **Stahlverstärkung kann separat geliefert werden** und wird einfach auf der Baustelle in die Rinne eingelegt! Das spart enorm an Gewicht beim Transport.

Terrazza Sempra/Plus Vorteile – erweiterbares System



Neu: Lichtleiste
LED Design eckig

LED-Leiste
RGB Stripe

LED-Beleuchtung – für eine stimmungsvolle Atmosphäre

Neu: Lichtleiste LED Design eckig

- in rund und – jetzt neu – in eckig
- besonders energieeffiziente und langlebige Spots
- dimmbar mit Funksteuerung BiConnect oder Somfy io-homecontrol®
- einfach nachzurüsten

LED-Leiste RGB Stripe

- 48 Farb- und 3 Weißtöne
- bequeme Bedienung mit dem Handsender BiEasy 15M Go!
- umlaufend an Rinne, Unterbauelementen oder Hauswand montierbar



Heizsystem Tempura Quadra mit hohem Leistungsgrad

Die energieeffizienten Infrarot-Heizungen Tempura und Tempura Quadra überzeugen durch eine Heizleistung von 1.500 Watt in kleinstem Gehäuse.

- Sofortwärme ganz ohne Vorheizen
- individuell schwenkbar für eine gezielte Erwärmung
- per Fernsteuerung BiConnect oder Somfy io-homecontrol® bedien- und dimmbar
- spritzwassergeschützt
- lieferbar in 47 Standard-Gestellfarben sowie 9 kratzfesten und widerstandsfähigen WiGa-Trend-Farben in edler Struktur-Optik
- Option: 150 RAL-Sonderfarben
- einfach nachzurüsten durch Universalhalterung
- TÜV-geprüft



Modulares System – ganz einfach erweiterbar

Terrazza Sempra lässt sich mit Glaselementen problemlos zur Glasoase® ausbauen. Bestandteile sind:

- die Glas-Schiebewand w17 easy
- seitliche Trapezverglasung LITE w50-c

Maße und Form der Dachrinne 220 sowie der Pfosten 115 sind so konzipiert, dass Unterbauelemente (UBE) ohne Zusatzprofile sicher montierbar sind.



Beschattung – Blend-, Sicht- und Wärmeschutz

Beschattungen von weinor erfüllen viele Anforderungen: Sie verhindern unangenehme Blendeffekte und das Ausbleichen von Möbeln und Teppichen. Sie sorgen für seitlichen Sichtschutz. Und sie vermeiden Überhitzungseffekte bei geschlossenen Vertikal-Elementen.

- perfekt auf das Terrassendach Terrazza Sempra abgestimmt
- auch später noch nachrüstbar
- 150 Tuchdessins zur Auswahl

Terrazza sempre/Plus Technik

Varianten Terrazza Dachsystem	Terrazza Sempre	Terrazza Sempre Plus
		
	Pulldach mit integrierter Regenrinne	Pulldach mit integrierter Regenrinne und Dachüberstand
Technik		
Max. Dachbreite	7.000 mm	7.000 mm
Max. Dachtiefe (Dachträger S/L)	3.000 mm/6.000 mm	3.500 mm/6.000 mm
Dachneigung in Quick & Easy (3°* bis 15°) Achtung: < 5° Dichtigkeit des Daches ist gefährdet	●	●
Dachneigung (5° bis 15°)	●	●
Dachneigung (> 15° bis 45°)	○	—
Dachrinnenentwässerung	○ verdeckt oder außen	○ verdeckt oder außen
Schneelast 750 N/m ²	●	●
Schneelasten bis 5500 N/m ²	○	○
Zubehör		
Untergesetzte Beschattung	○	○
Aufgesetzte Beschattung	○	○
Vertikale Beschattung	○	○
Vertikale Glaselemente	○	○
Heizsystem Tempura/Tempura Quadra	○	○
Lichtleiste LED	○	○
Dachlüfter permanent	○	○
Pfosten Terrazza System		
Pfosten 115 (eckig)	●	●
Dachrinnen Terrazza System		
Dachrinne 220 (nur mit Pfosten 115 machbar)	●	●

● Standard ○ Option — nicht erhältlich

* Bei Dachneigungen < 5°:

- Bei großen Dachtiefen und Einsatz von Glas-Sprossen gibt es Einschränkungen bei der Dichtigkeit, hier sind ggf. zusätzliche Abdichtungsmaßnahmen erforderlich.
- Vor Glas-Sprossen bilden sich schneller größere Ablagerungen (Moose, Biofilm etc.).
- Beim Einsatz von seitlichen Trapezfüllungen wird das Glasfeld sehr schmal und damit weder optisch schön noch sehr montagefreundlich.
- Beim Einsatz von Dachlüftern kann es zum Eindringen von Wasser (Regen durch Wind etc.) kommen.
- Nicht ablaufendes Wasser und Wasserstau vor Sprossen bei kalten Temperaturen führen zu Vereisungen auf dem Dach.



Allgemeine Hinweise

Lieferumfang Terrazza Sempra/Plus

Standardmäßig werden alle Kleinteile mitgeliefert, die Sie für die Montage eines Terrazza Sempra/Plus Daches benötigen. Bitte beachten Sie auch die vielleicht abweichenden oder ergänzenden Ausführungen auf der kaufmännischen oder technischen Auftragsbestätigung.

Terrazza Sempra/Plus: Aufmaß und Planung

- Ein exaktes Aufmaß ist Grundvoraussetzung für eine gute Auftragsdurchführung. Sie ist Grundlage für die Produktion des Daches und die Schaffung anderer baulicher Voraussetzungen.
- weinor benötigt die von Ihnen gewünschten Maße des Daches. Beachten Sie vor allem Hindernisse wie: Mauer vorsprünge, Regenfallrohre, etc.
- Denken Sie daran: Das Dach muss gerade ausgerichtet werden.
- Kennzeichnen Sie nachhaltig den Meterriss und die Lage der von Ihnen notierten Besonderheiten vor Ort.
- Machen Sie vorzugsweise digitale Fotos von der Montagestelle. Ihre Monteure freuen sich später über die näheren Vorabinfos durch gute Fotos. Die weinor Mitarbeiter können sich dann besser vorstellen, wie es vor Ort aussieht und Ihnen vielleicht unverbindlich Hinweise geben.
- Vermessen Sie auch die Ist-Situation an Ihrer Baustelle. Dies erleichtert es, über notwendige Änderungen ohne zweites Aufmaß zu sprechen.
- Die Ausführung der Unterbauelemente erfolgt im angegebenen Standard, wenn keine weiteren Angaben vorhanden sind.
- Bei der Auslegung der Unterbauelemente und bei der Glasstärkenbestimmung sind immer die geltenden Vorschriften des Gesetzgebers zu beachten. weinor legt die Unterbauelemente nach der geringsten Windlast aus (Einbauhöhe 0–8 m, Staudruck 500 N/m²) und richtet die Unterbauelemente für die angegebene Standard-Verglasungsdicke vor. Bei unterschiedlichen UBE-Typen kann es bei den Griffen und Glasleisten zu systembedingten Abweichungen der Form und/oder der Farbe kommen.
- Der Bauherr und der Besteller tragen letztendlich die Verantwortung für die statische Auslegung des Daches, der Unterbauelemente und des Zubehörs. Dazu sind die jeweils geltenden, gesetzlichen Vorschriften zu beachten, insbesondere die Eurocode DIN EN 1990 und 1991, welche die Wind- und Schneelasten definieren.
- Pulverbeschichtung: Die Oberflächen der weinor Terrassendächer und Unterbauelemente sind grundsätzlich pulverbeschichtet. Achtung Farbabweichungen: Glanz der Beschichtung und verschiedene Pulverhersteller können zu Farbabweichungen führen. Kritische Farben sind RAL 9006 und RAL 9007 sowie alle Metallic (WT) Farben.

- Die Fertigung erfolgt in der Regel nach schriftlicher Freigabe des Auftrags. Bestellungen per E-Shop werden ohne schriftliche Freigabe angenommen und direkt nach Zusendung der Auftragsbestätigung in die Produktion eingelastet. Sämtliche Nebenabreden sind nicht Vertragsgegenstand.
- Änderungen von Bestellungen sind nach Freigabe, je nach Fertigungsstand, nur bedingt möglich und müssen deshalb zusätzlich in Rechnung gestellt werden.

Beschattung

- Das Terrazza Sempra/Plus Dach können Sie wahlweise mit einer aufgesetzten WGM Top oder einer untergesetzten WGM Sottezza II beschatten.
- Die Front kann mit der weinor VertiTex II beschattet werden. Diese bietet auch Blend- und Sichtschutz.

Die Montage

- Bauliche Gegebenheiten prüfen: Fundament, Bodenplatte, Meterriss, Mauerwerk
- Zeichnung lt. Engineering überprüfen
- Vorbereitende Arbeiten:
 - Lieferumfang Dach und Zubehör mit Stückliste/ Zeichnung aus der Auftragsbestätigung überprüfen
 - Auspacken des Lieferumfangs
 - Prüfen auf Beschädigungen
 - Beginn der Montage
 - Für die Montage steht eine Montageanleitung zur Verfügung.

Empfohlenes Montagematerial (nicht im Lieferumfang)

- Befestigungsmaterial zur Befestigung des Daches an Wand und Boden
- Befestigungsmaterial für Unterbauelemente
- Glasklötze, Silikon, Klebedicht, Kompri-Band, Folien, Füllschnur, Isoliermaterial, PU-Schaum
- Wetterschutz-Winkel oberhalb des Wandanschlusses
- Distanzstücke zum Unterlegen der Unterbauelemente zum Boden hin

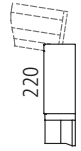
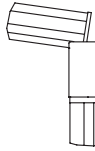
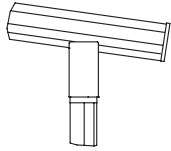
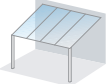
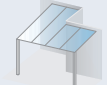

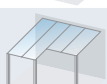
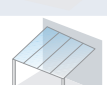
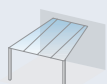

Bei Reklamationen

Wenn etwas nicht zu Ihrer Zufriedenheit ausgeführt scheint:

- Machen Sie ein Foto der reklamierten Einheit und der gesamten Bausituation (wenn möglich, mehrere digitale Fotos).
- Notieren Sie detailliert die Ursachen, z. B. das Istmaß der gelieferten Einheit. Unsere Techniker können dann das Maß mit dem Sollmaß vergleichen, um die Ursachen schnell festzustellen.
- Notieren Sie detailliert das Sollmaß, das Sie erwartet hätten. Unsere Techniker können daraus oftmals wichtige Rückschlüsse ziehen und Ihnen weitere Tipps geben.
- Setzen Sie sich bitte umgehend mit dem weinor Innendienst in Verbindung.

Terrazza Sempra/Plus Planung

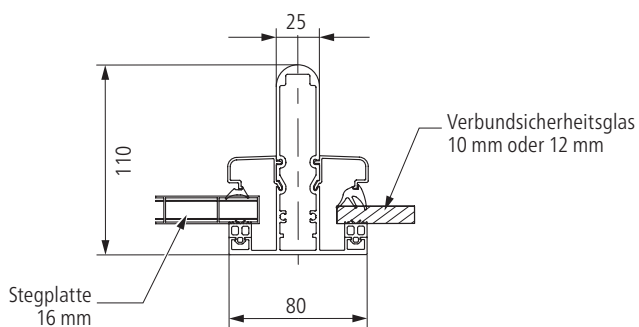
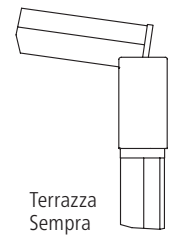
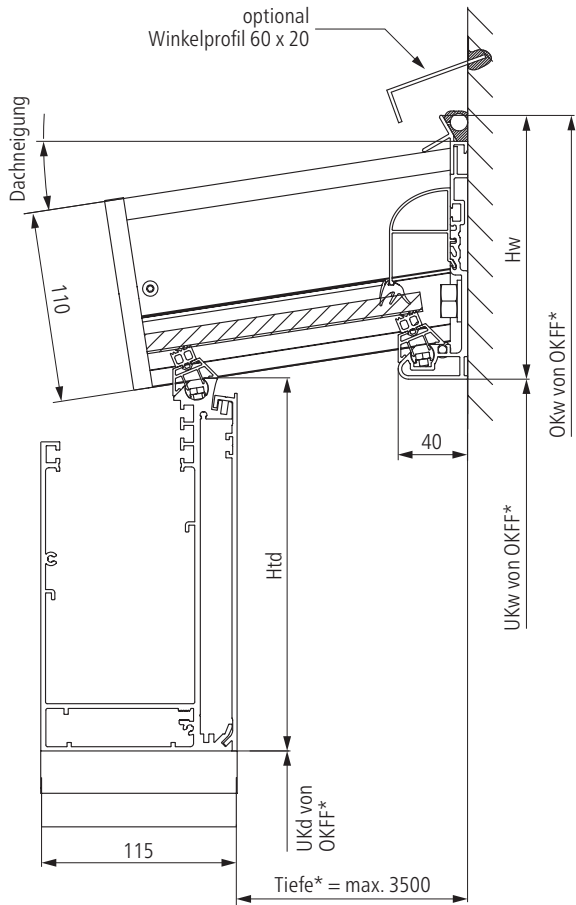
Dachtypen und Kombinationsmöglichkeiten

Terrazza			Sempra	Sempra Plus
				
		Dachrinne	Pfosten 115	Pfosten 115
	Pulldach Typ A Konstruktionsbedingt können unterschiedliche Achsmaße und daraus resultierende zusätzliche Dachfelder entstehen.	220	●	○
	Pulldach Typ A mit Wandversatz Konstruktionsbedingt können unterschiedliche Achsmaße und daraus resultierende zusätzliche Dachfelder entstehen.	220	○	○
	Pulldach Typ A mit Balkonausschnitt Konstruktionsbedingt können unterschiedliche Achsmaße und daraus resultierende zusätzliche Dachfelder entstehen.	220	○	○
	Pulldach Typ A mit Dachrinnenversatz Konstruktionsbedingt können unterschiedliche Achsmaße und daraus resultierende zusätzliche Dachfelder entstehen.	220	○	◇
	Pulldach Typ A schräger Wandanschluss links/rechts Pulldach mit schrägem Wandanschluss oder teilweise schrägem Wandanschluss	220	○	○
	Pulldach Typ C Pulldach mit schrägem Seiten-Dachträgern, Breite äußeres Dachfeld max. 1.000 mm, Dachtiefe max. 4.500 mm	220	◇	◇
	Satteldach Typ L Satteldach, Breite max. 6.500 mm, Dachtiefe max. 6.500 mm (Minstdachneigung von 5° – 30° beachten)	220	◇	◇

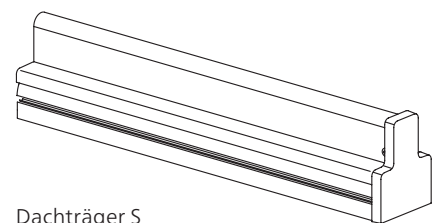
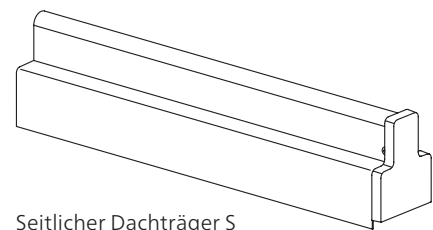
● Standard ○ Option ◇ auf Anfrage — nicht erhältlich

Schnitte und Maße

Dachrinne 220 – Dachträger S (max. Dachtiefe 3.000 mm)



Dachträger S



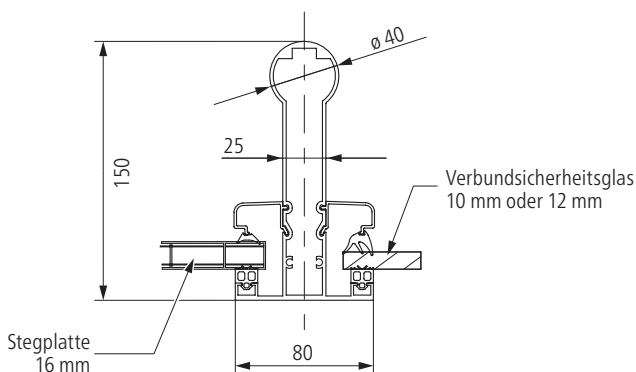
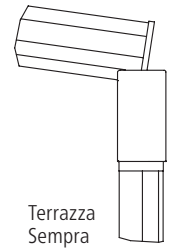
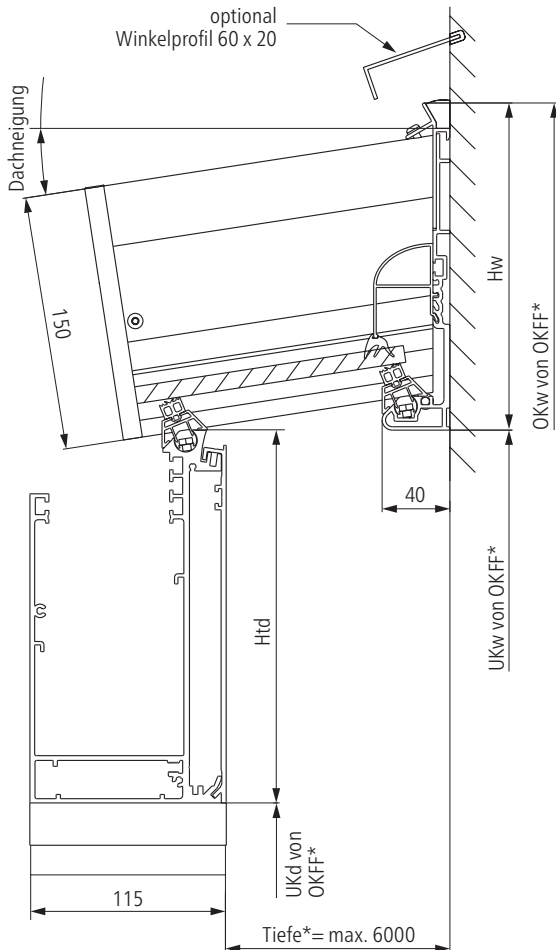
Hinweis:

- Bitte achten Sie auf das korrekte Einsetzen der Keildichtungen. Als Hilfsmittel dafür empfehlen wir die Verglasungsvorrichtung mit Rolle.

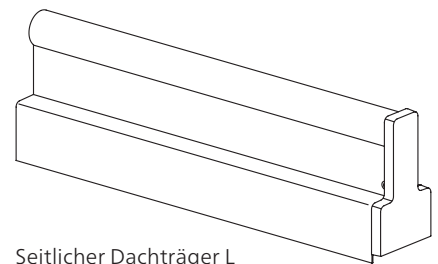


Schnitte und Maße

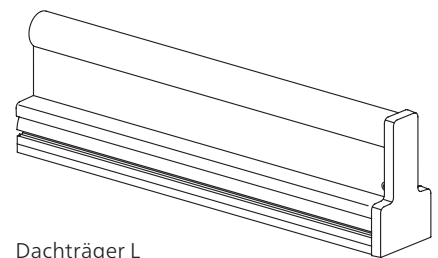
Dachrinne 220 – Dachträger L (max. Dachtiefe 6.000 mm)



Dachträger L



Seitlicher Dachträger L



Dachträger L

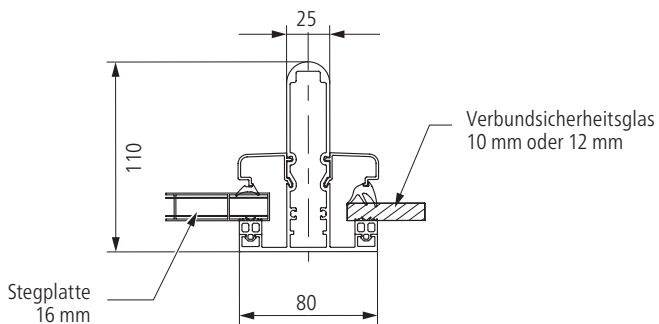
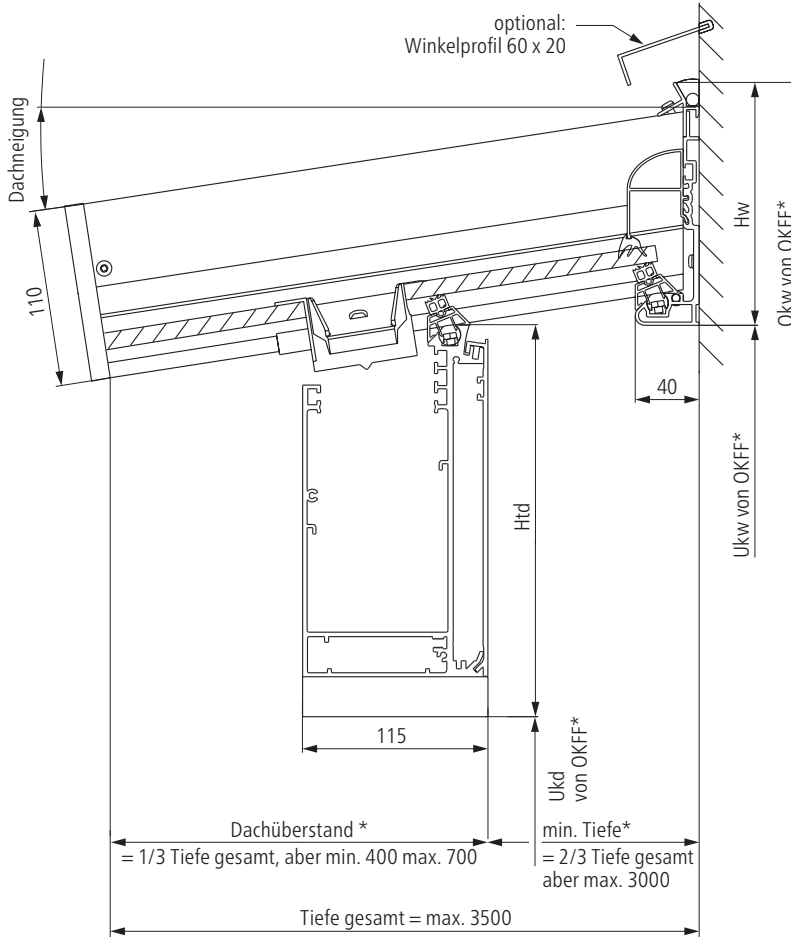
- * Bestellmaß
- Htd** Höhe des Trapezes an der Dachrinne
- Hw** Höhe Wandanschluss
- OKFF** Oberkante Fertigfußboden
- UKd** Unterkante Dachrinne
- UKw** Unterkante Wandanschluss
- OKw** Oberkante Wandanschluss

Dachneigung bis	5°	10°	15°	20°	25°	30°	35°	40°	45°
Hw Dachträger S in mm	152	153	156	159	164	171	180	192	208
Hw Dachträger L in mm	192	194	197	202	208	217	229	245	264
Htd in mm	221	223	224	226	228	230	232	235	238

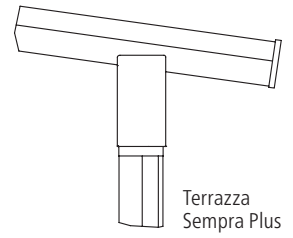
Terrazza Sempra Plus Planung

Schnitte und Maße

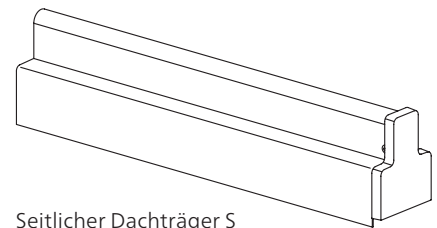
Dachrinne 220 – Dachträger S (max. Dachtiefe 3.500 mm)



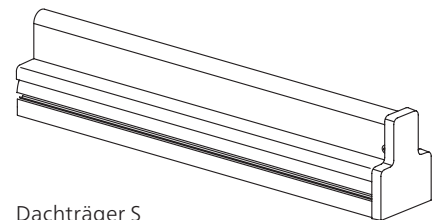
Dachträger S



Terrazza Sempra Plus



Seitlicher Dachträger S



Dachträger S

Hinweis:

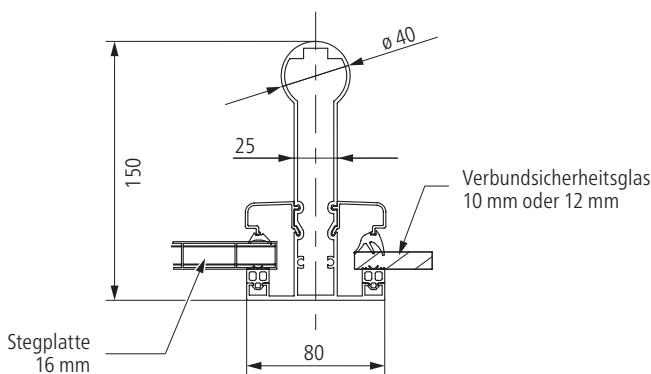
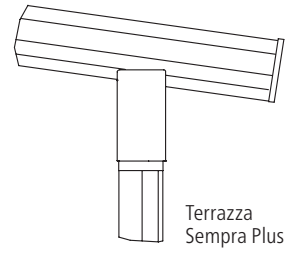
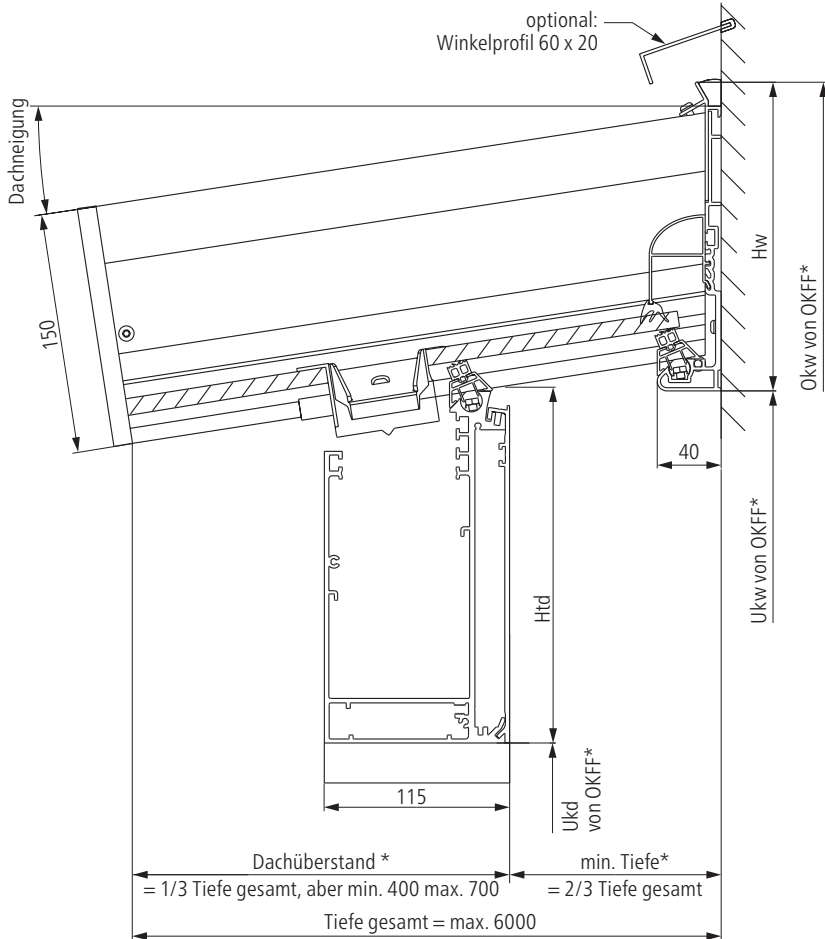
Bitte achten Sie auf das korrekte Einsetzen der Keildichtungen. Als Hilfsmittel dafür empfehlen wir die **Verglasungsvorrichtung mit Rolle.**



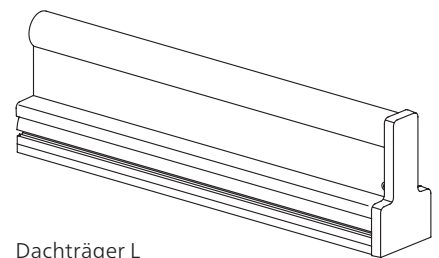
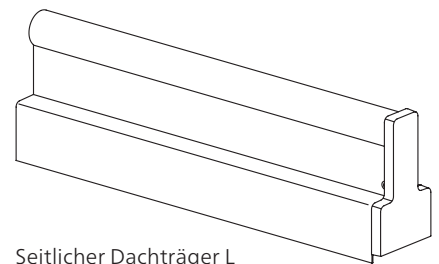
Terrazza Sempra Plus Planung

Schnitte und Maße

Dachrinne 220 – Dachträger L (max. Dachtiefe 6.000 mm)



Dachträger L

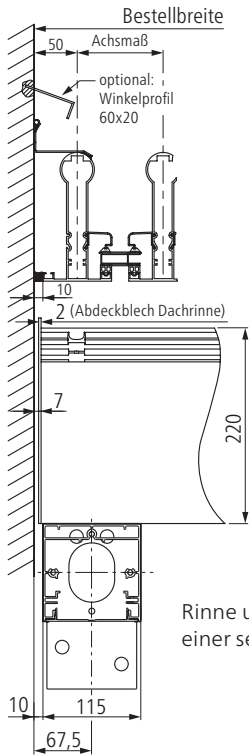


Dachneigung bis	5°	10°	15°
Hw Dachträger S in mm	152	153	156
Hw Dachträger L in mm	192	194	197
Htd in mm	221	223	224

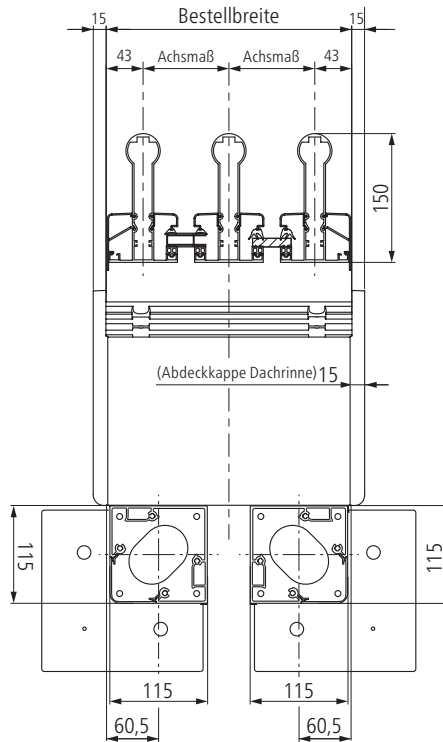
- * Bestellmaß
- Htd** Höhe des Trapezes an der Dachrinne
- Hw** Höhe Wandanschluss
- OKFF** Oberkante Fertigfußboden
- UKd** Unterkante Dachrinne
- UKw** Unterkante Wandanschluss
- OKw** Oberkante Wandanschluss

Schnitte und Maße

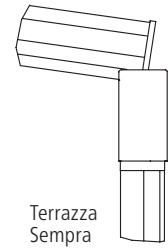
Dachrinne 220 – Dachträger L mit mit und ohne seitlichen Wandanschluss



Rinne und Pfostenposition an einer seitlichen Wand



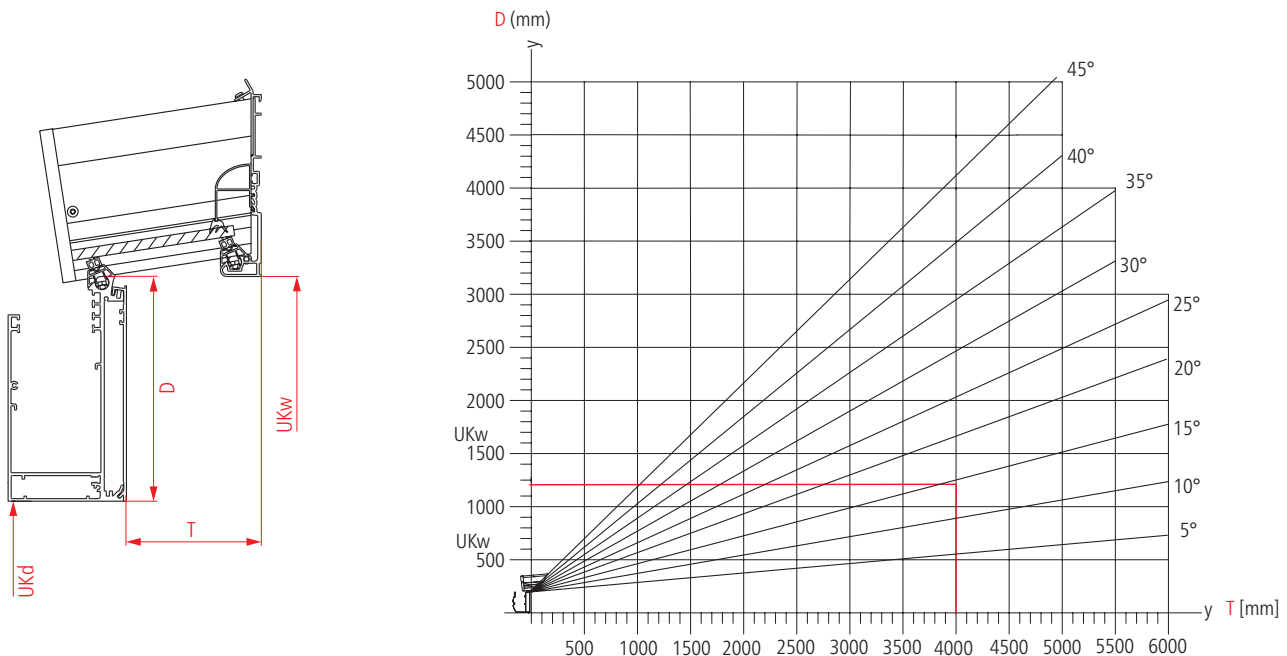
Rinne und Pfostenposition freistehend



Differenzermittlung Unterkante Dachrinne zu Unterkante Wandanschluss

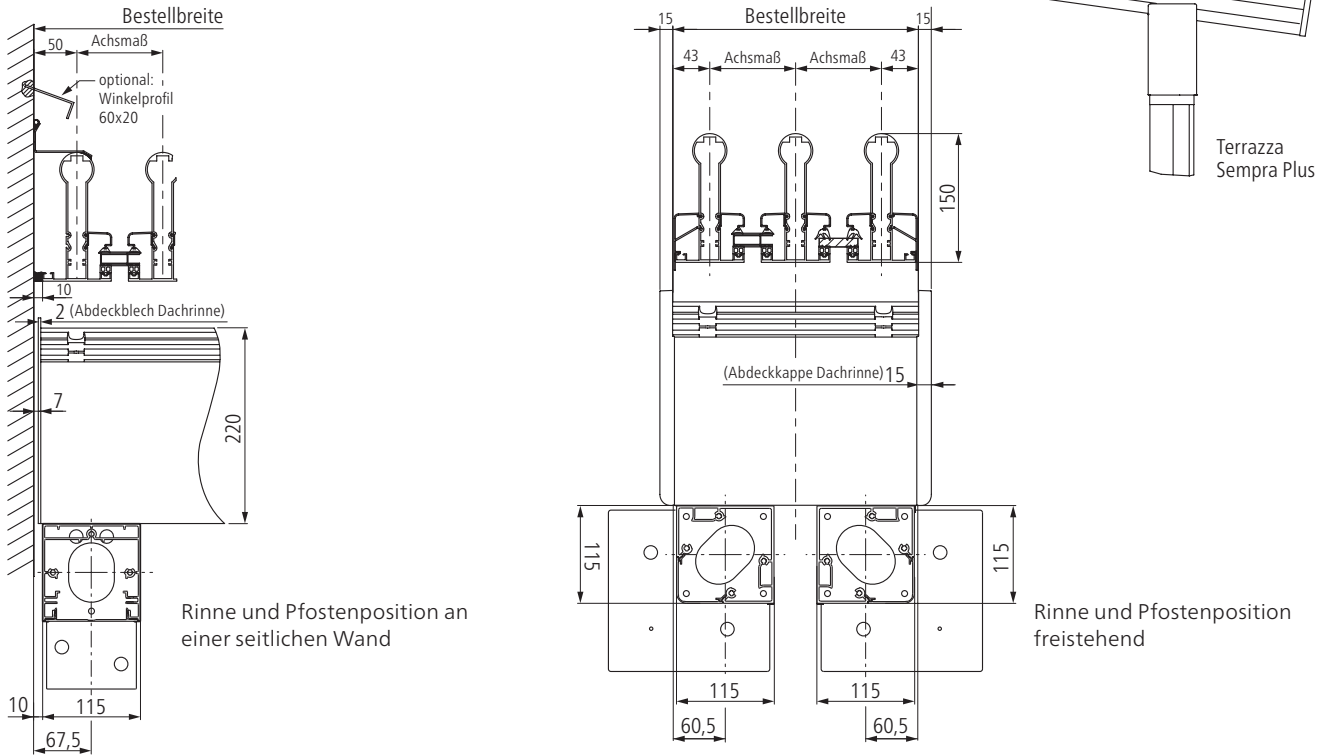
Dachtiefe T (mm)	1000	1250	1500	1750	2000	2250	2500	2750	3000	3250	3500	3750	4000	4250	4500	4750	5000	5250	5500	5750	6000
Pfosten 115 (Dachrinne 220)																					
Dachneigung 5°	287	308	330	353	374	396	418	440	462	483	505	527	549	571	593	615	637	658	680	702	724
Dachneigung 15°	465	532	599	666	733	800	867	934	1001	1068	1135	1202	1269	1336	1403	1470	1537	1604	1671	1738	1805

Differenz D (zwischen UKw zu UKd)



Schnitte und Maße

Dachrinne 220 – Dachträger L mit und ohne seitlichen Wandanschluss



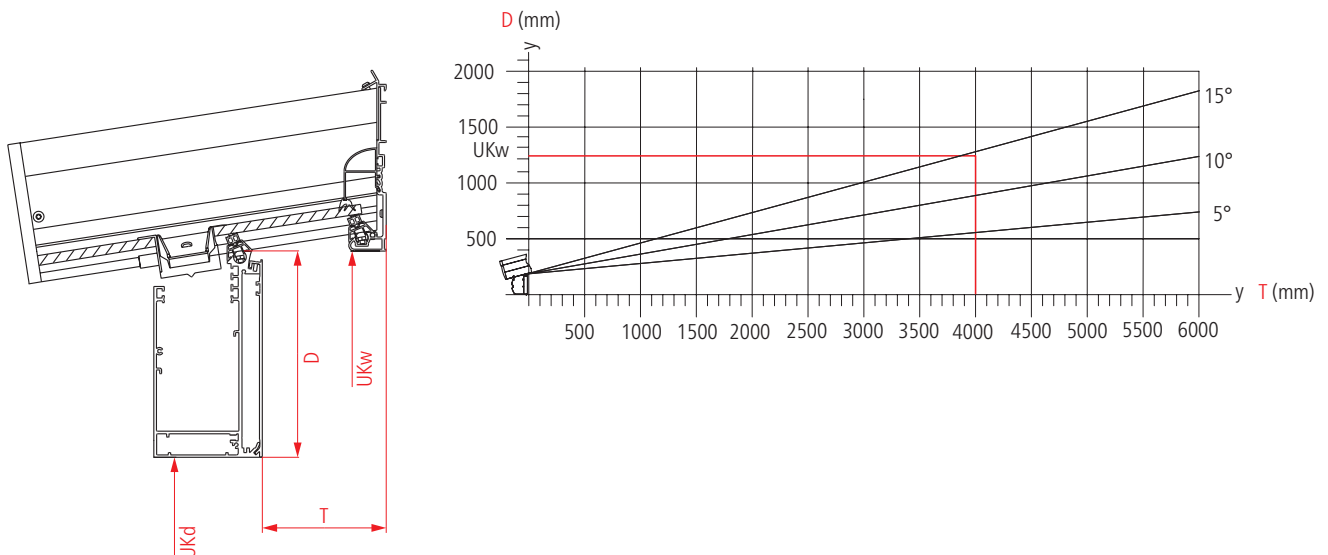
Rinne und Pfostenposition an einer seitlichen Wand

Rinne und Pfostenposition freistehend

Differenzermittlung Unterkante Dachrinne zu Unterkante Wandanschluss

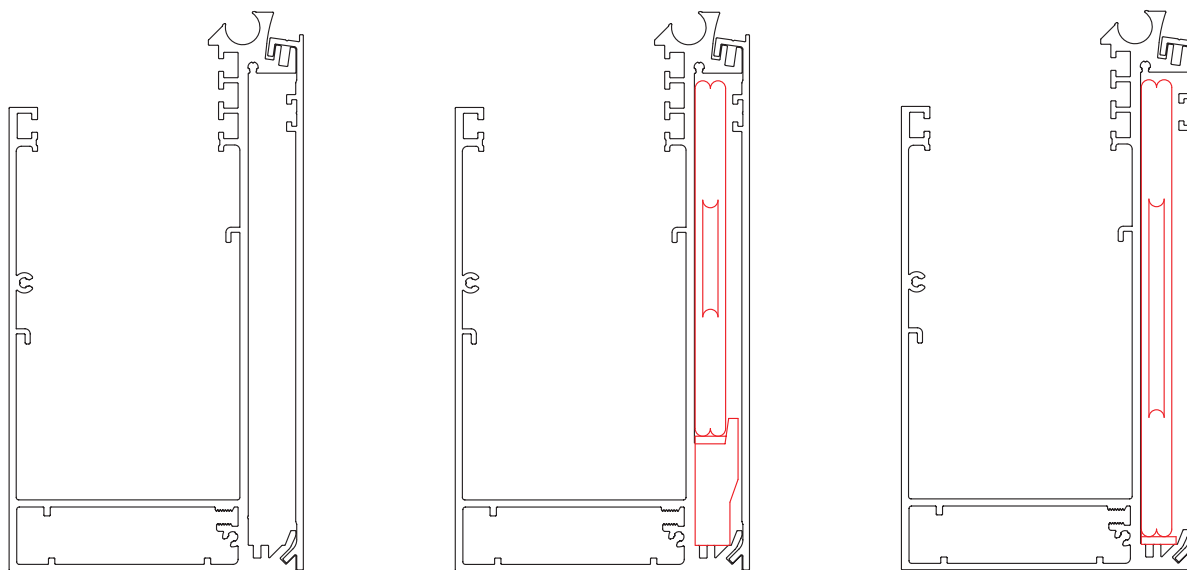
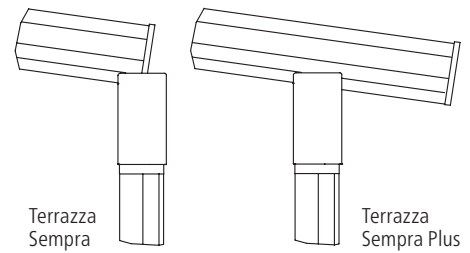
Dachtiefe T (mm)	1000	1250	1500	1750	2000	2250	2500	2750	3000	3250	3500	3750	4000	4250	4500	4750	5000	5250	5500	5750	6000	
Pfosten 115 (Dachrinne 220)																						
Dachneigung 5°	287	308	330	353	374	396	418	440	462	483	505	527	549	571	593	615	637	658	680	702	724	
Dachneigung 15°	465	532	599	666	733	800	867	934	1001	1068	1135	1202	1269	1336	1403	1470	1537	1604	1671	1738	1805	

Differenz D (zwischen UKw zu UKd)



Stahlverstärkung Dachrinne

Dachrinne 220 – Stahlverstärkung



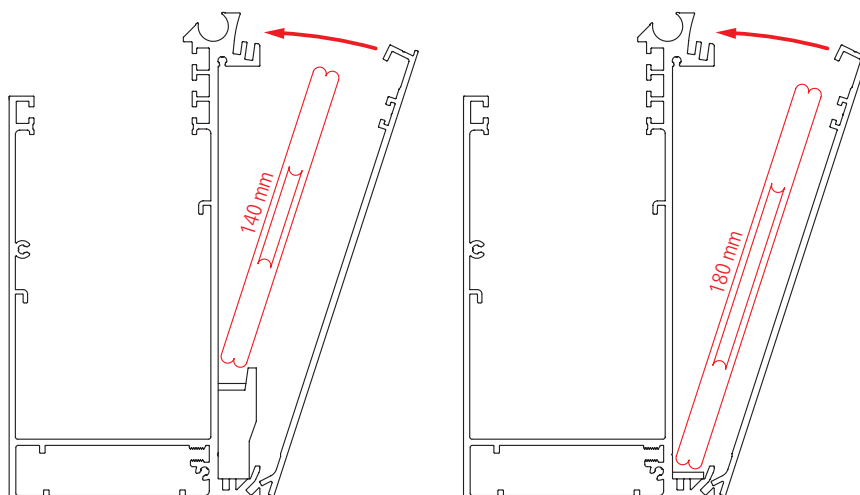
Ohne Stahlverstärkung

1 x Stahlverstärkung 140

1x Stahlverstärkung 180

Dachrinnengewicht – Dachrinne 220	ohne Stahl	1 x Stahl 140	1 x Stahl 180
kg/m (ohne seitliche Abdeckkappen)	6,5	17,5	19,5

Maximale Spannweiten sind abhängig von der Dachtiefe und der benötigten Schneelast. Angaben dazu finden Sie in der aktuellen weinor Terrazza Preisliste.

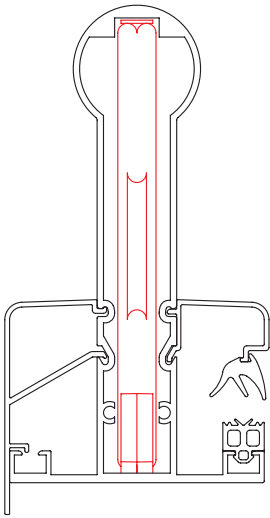


Besonderheit: und nur bei weinor!

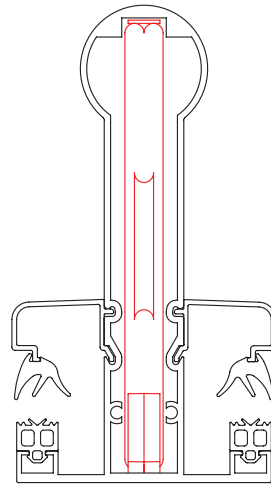
Optional können Stahlverstärkung und Dachrinnenprofil getrennt bestellt werden. Durch die abnehmbare Rückseite der Dachrinne 220 lassen sich die Stahlverstärkung 140 und 180 mm nachträglich von hinten in die Rinne einlegen. Dadurch verringern Sie wesentlich das Einzelgewicht für Transport und Montage.

Gewicht (kg/m)	Dachrinne 220	Stahl 140	Stahl 180
Einzelgewicht	6,5	11,0	13,0

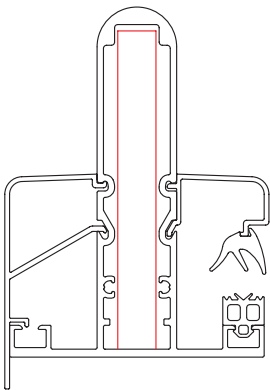
Stahlverstärkung Dachträger



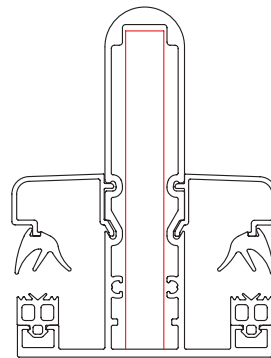
seitlicher Dachträger L mit Stahleinsatz



Dachträger L mit Stahleinsatz

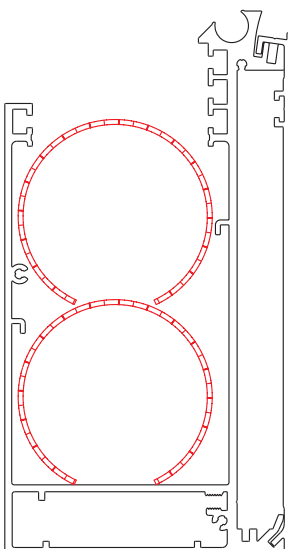


seitlicher Dachträger S mit Stahleinsatz



Dachträger S mit Stahleinsatz

Laubschutzgitter Dachrinne



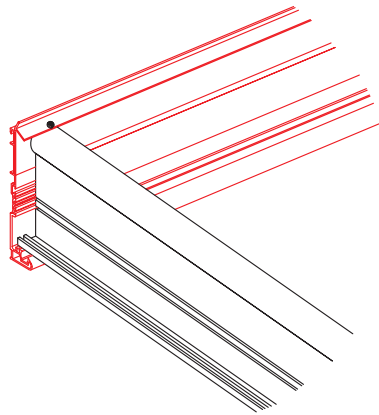
Dachrinne 220
Laubschutzgitter

Terrazza Sempra/Plus Planung

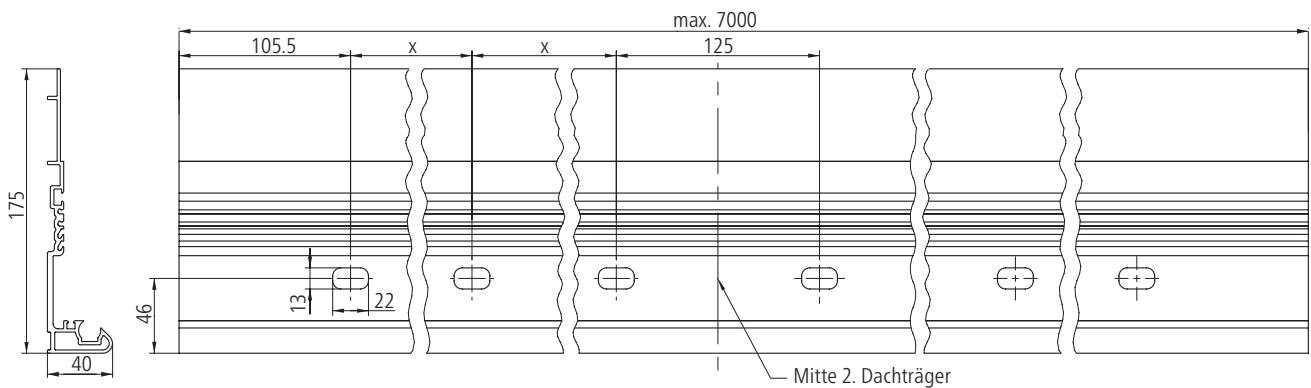
Befestigung an der Wand mit dem weinor Wandanschlussprofil



Die Terrazza Sempra/Plus wird mit dem Wandanschlussprofil an einer Wand montiert. Das Wandanschlussprofil dient der stabilen Montage der Terrazza Sempra/Plus.



Befestigung der Terrazza Sempra/Plus an der Wand mit dem Wandanschlussprofil (am Beispiel Typ L)



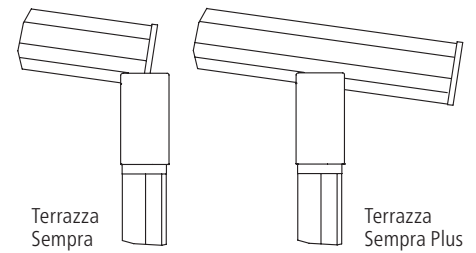
Am Beispiel Terrazza Sempra Typ L

Terrazza sempra/Plus Pfosten

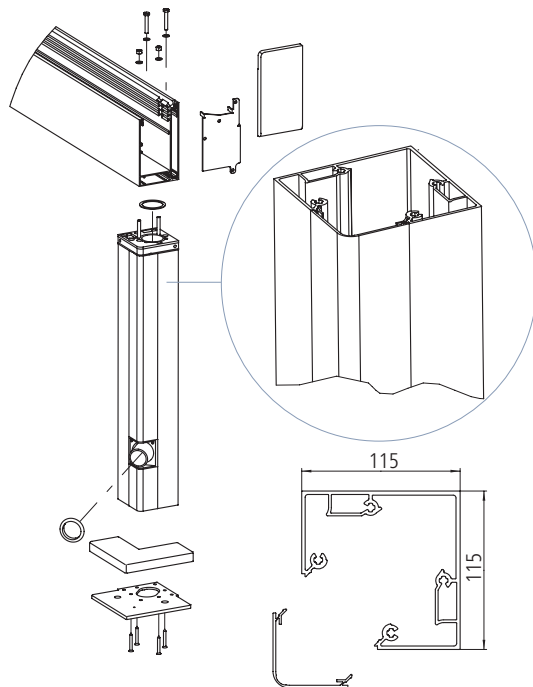
Abfluss und Pfosten

Unsichtbar integriertes Fallrohr

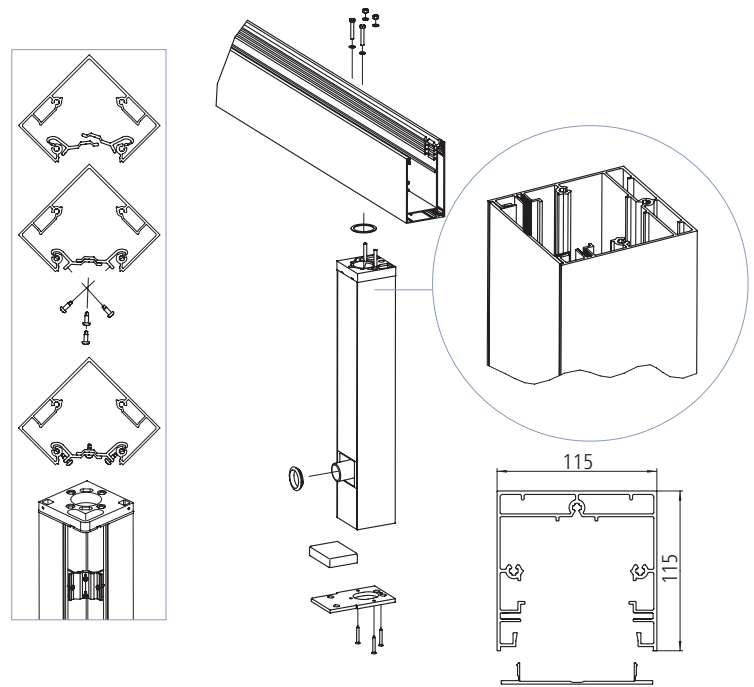
Durch die integrierte Wasserableitung wird Regenwasser unauffällig und gezielt abgeleitet. Dabei ist das Fallrohr unsichtbar im Pfosten integriert. Durch die clipsbare Pfostenblende kann das Fallrohr jederzeit zu Wartungszwecken erreicht werden. Beim Einsatz einer Pfostenplatte kann der Ablauf auch gezielt durch diese hindurchgeführt werden.



Pfosten 115 außen



Pfosten 115 Mitte/Wand



Wasseraustritt
Pfostenecke



Wasseraustritt variabel
in der Höhe



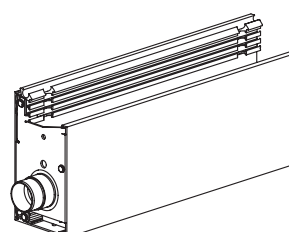
Wasseraustritt
vorne



Wasseraustritt
unten

Seitlicher Dachrinnenabfluss (Option)

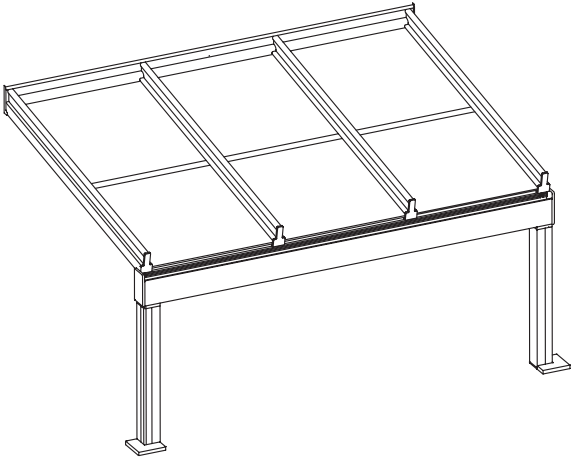
Abfluss seitlich aus der Dachrinne 220 inkl. Abdeckblech und Schraubstützen (aus Aluminium und in Dachfarbe gepulvert)



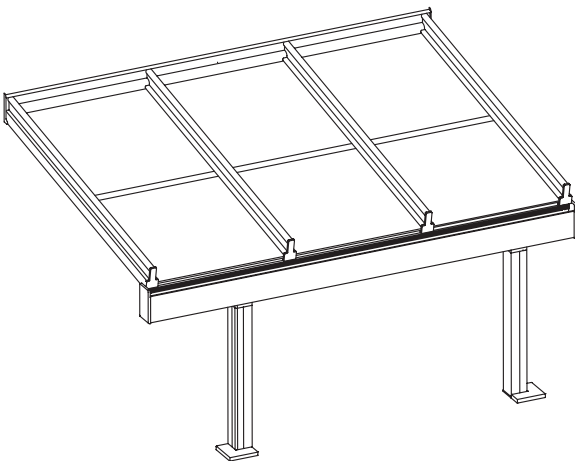
Terrazza Sempra/Plus Pfosten

Variable Positionen der Pfosten

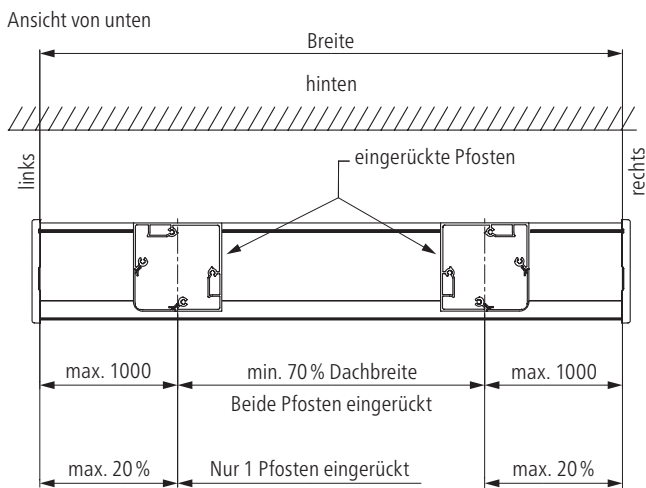
Terrazza Sempra mit Pfosten außen



Terrazza Sempra mit eingerückten Pfosten



Maximales Einrückmaß der Pfosten



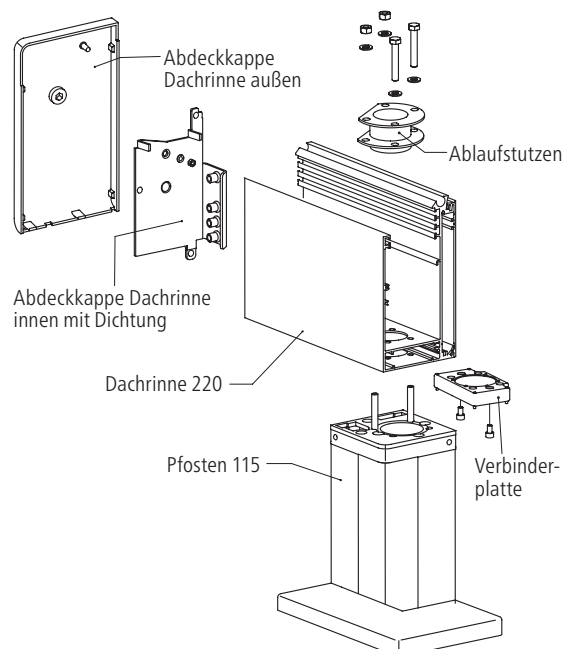
Durch Stahleinsätze in der Dachrinne kann der Maximalabstand der Pfosten erhöht werden. Achtung, hierbei kann das Gewicht der Regenrinne steigen. Bei höheren Schneelasten sind die maximalen Pfostenabstände entsprechend geringer.

Durch Stahleinsätze in der Dachrinne kann der Maximalabstand der Pfosten erhöht werden. **Achtung:** Hierbei kann das Gewicht der Regenrinne steigen. Bei höheren Schneelasten sind die maximalen Pfostenabstände entsprechend geringer.

Durch Einrücken der äußeren Pfosten kann für bestimmte Dachgrößen der mittlere Pfosten entfallen. Mit zusätzlichen Stahlverstärkungen in der Dachrinne oder dem Querträger lassen sich zudem Pfostenanzahl und -abstände verändern.

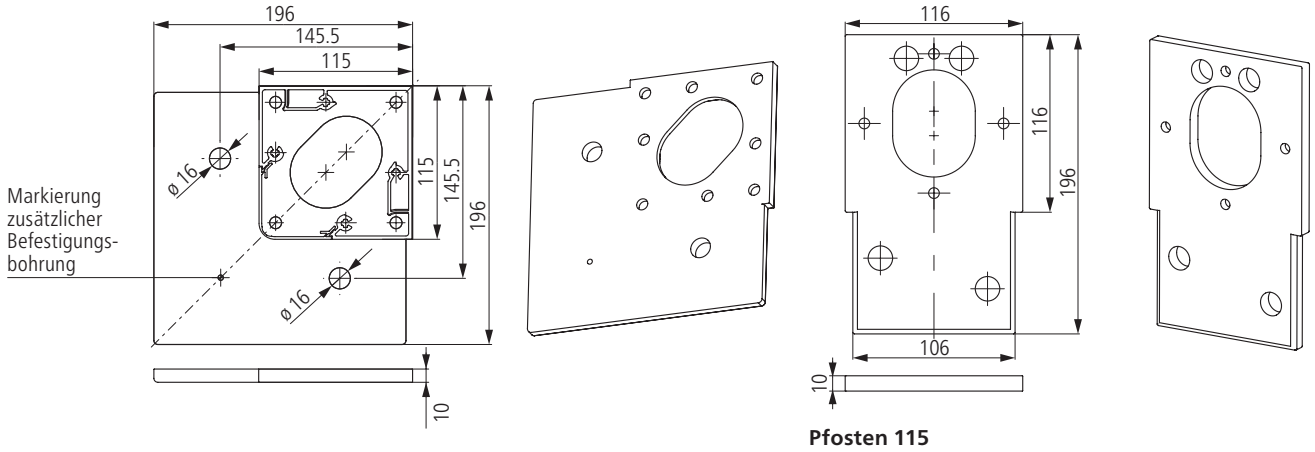
Auf bauliche Situationen, die ein variables Positionieren der Pfosten erfordern, kann ebenfalls flexibel reagiert werden.

Pfosten an Dachrinne

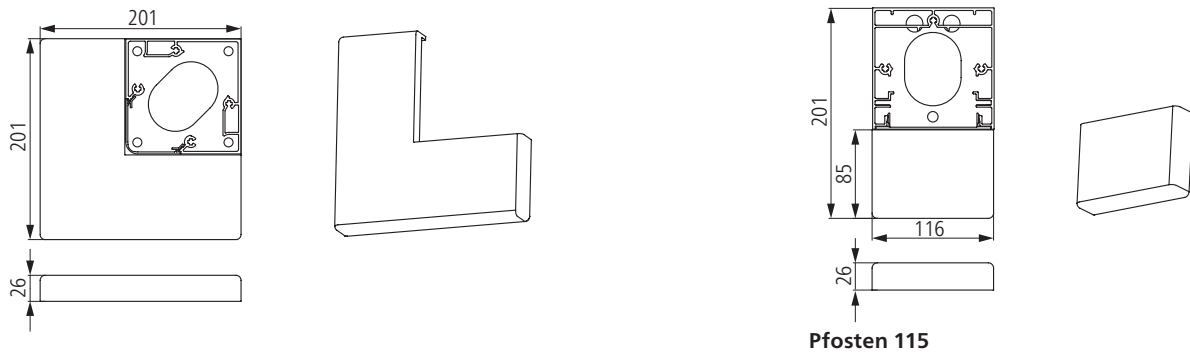


Pfostenplatten

Pfostenplatte zur Befestigung am Fundament

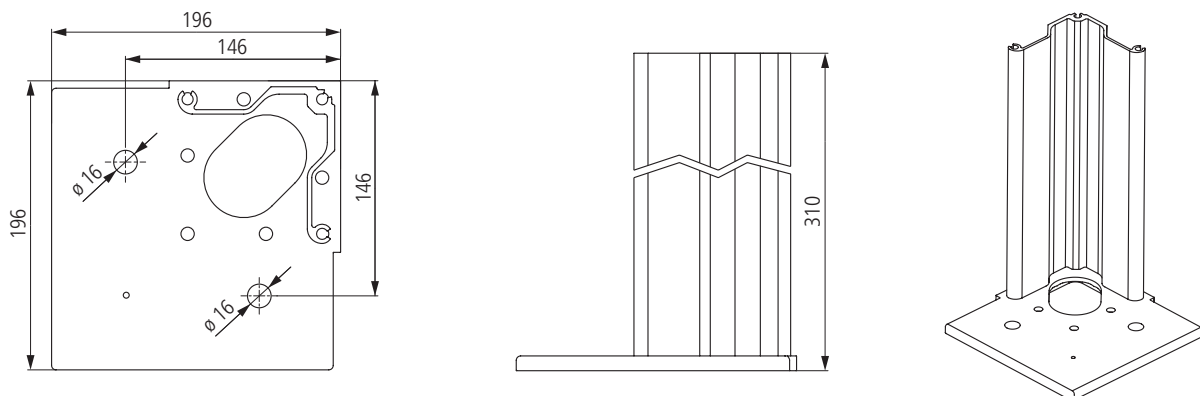


Abdeckkappe der Pfostenplatte zur Befestigung am Fundament und zur Abdeckung der Befestigungsschrauben



Alufuß

Alufuß zur Befestigung am Fundament – Alufuß klein

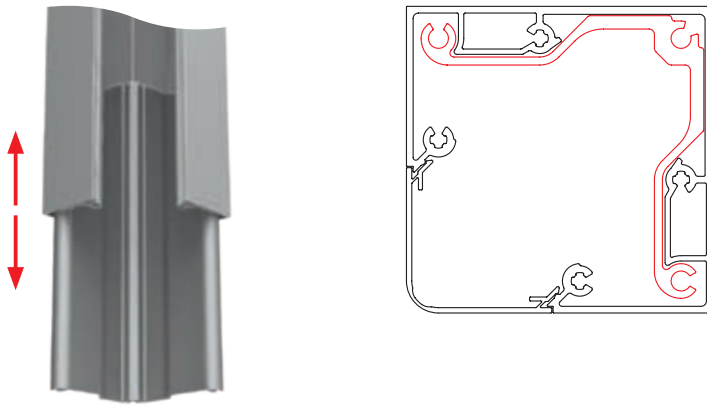


Terrazza Sempra/Plus Pfosten

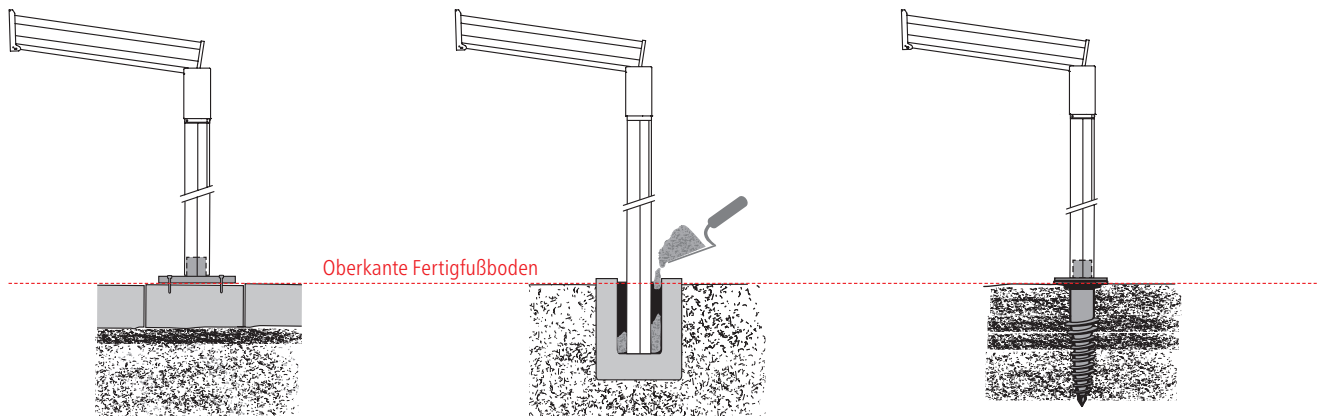
Pfostenbefestigung

Alu-Einschubprofil

Das optionale Einschubprofil für den Pfosten außen erhöht die Stabilität bei Pfostenlängen über 2.600 mm.



Pfostenmontage

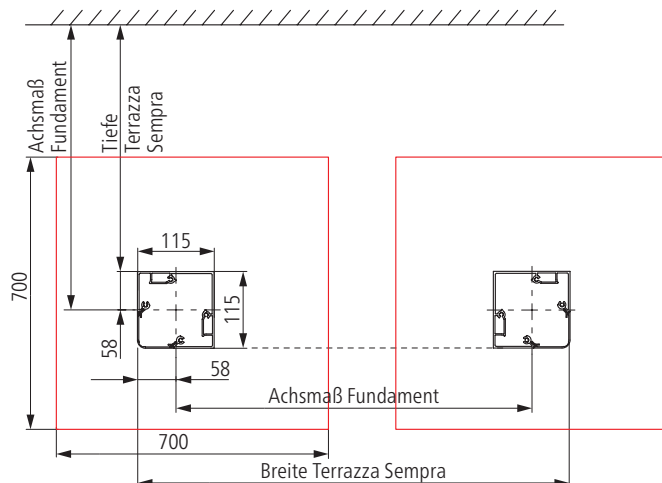


Pfostenbefestigung auf Beton-Bodenplatten oder Fundament

Köcherfundament

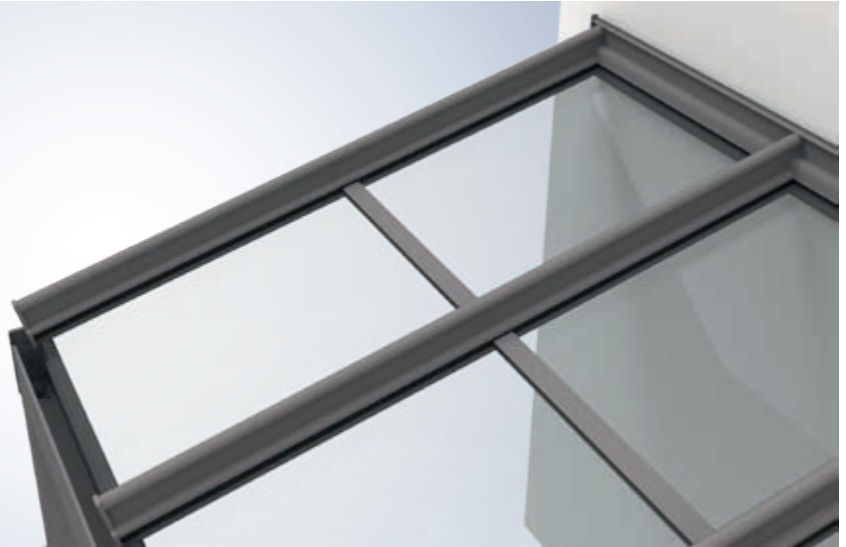
Schraubfundament

Fundamentplan

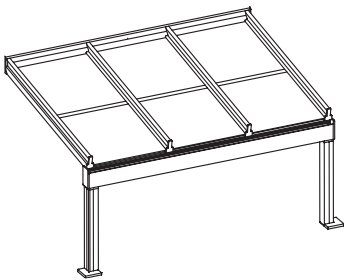


Hinweis:
Die angegebenen Fundamentgrößen sind Richtwerte und können je nach örtlichen Bodenbeschaffenheiten abweichen.

Terrazza Sempra/Plus Quersprossen

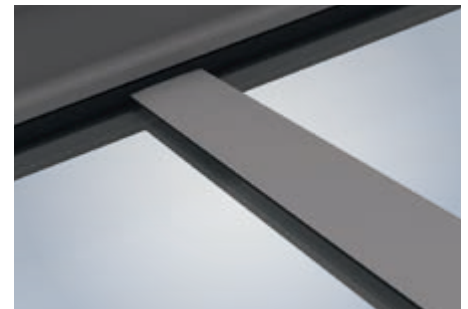


Quersprossen in der Dachfläche

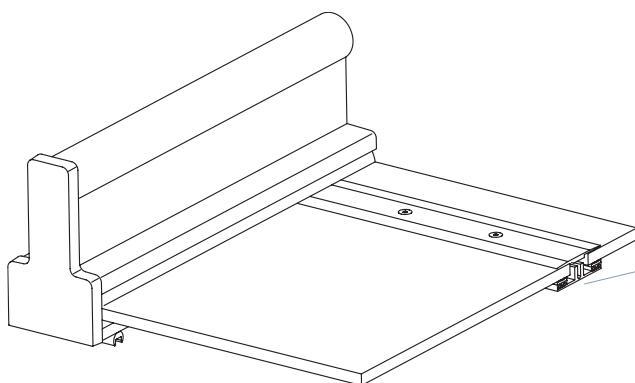


Ab einer Scheibenlänge von 3.000 mm empfiehlt sich eine Unterteilung der Dachverglasung durch eine stabile Quersprosse.

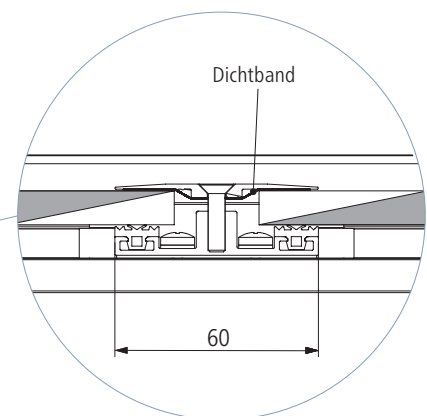
Zudem sorgt die Quersprosse im Dach für eine Versteifung der Konstruktion und damit für eine Verbesserung der Statik. Dies spielt z. B. beim Einsatz von vertikalen Ganzglas-Elementen wie Glastüren oder Seitenteilen eine Rolle.



Detail Quersprosse



Dachträger mit fertig montierter Quersprosse



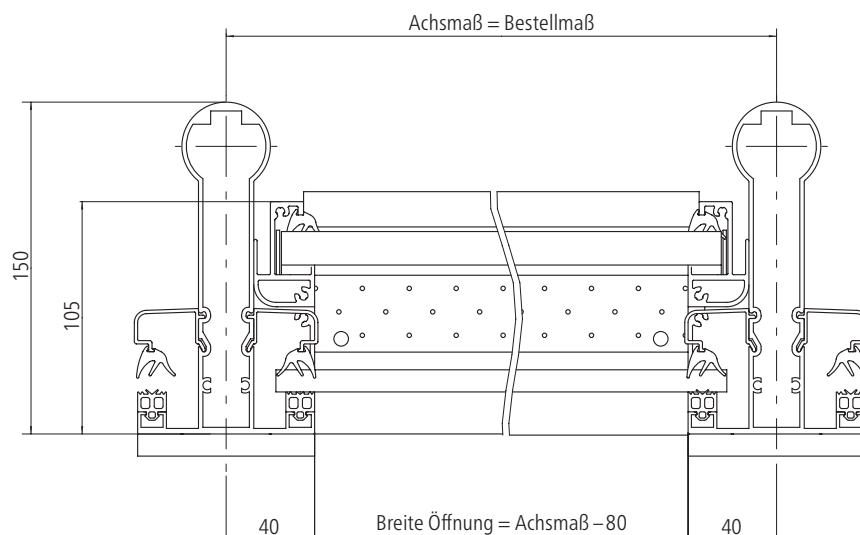
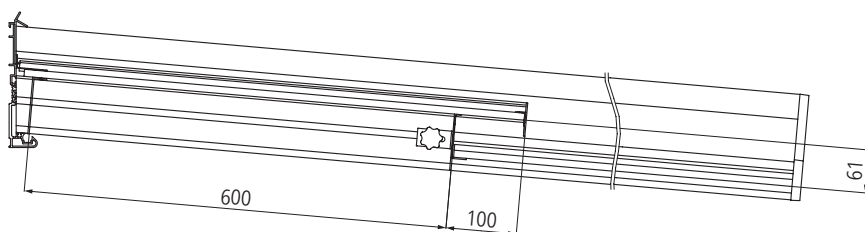
Terrazza sempre/Plus Dachlüfter



Eine clevere Lösung: Die zwei versetzt angeordneten Glasplatten des Dachlüfters WeiTop DL permanent sorgen für eine dauerhafte Entlüftung und damit für ein gutes Klima.

Die Vorteile

- transparente Ganzglas-Lösung für eine elegante Optik
- immer in Dachfarbe gepulvert
- vorgerüstet für die angegebene Stärke der Dacheindeckung (10, 12 und 16 mm)
- optional Insektenschutz oder Winterblende zur manuellen Montage



Terrazza sempre/Plus Beschattung

Vertikal-Beschattung

VertiTex II



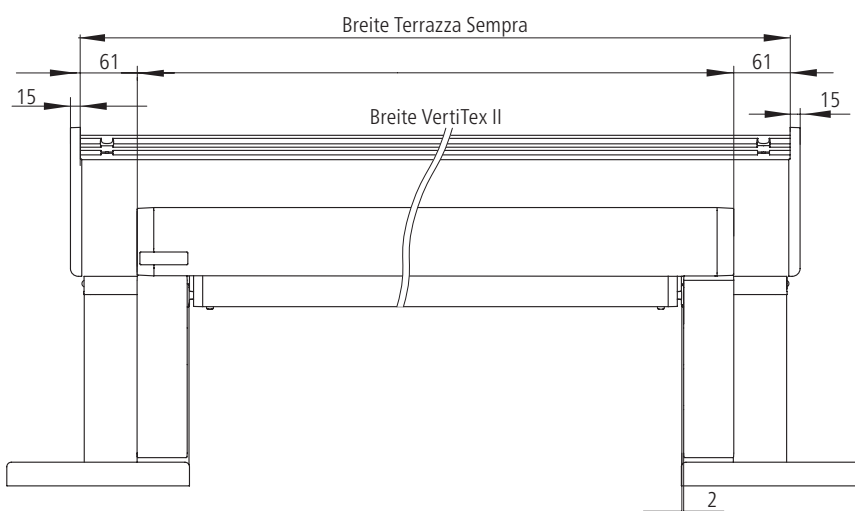
Die weinor Vertikal-Beschattung VertiTex II ist der perfekte Sicht- und Blendschutz. Mit einem Tuch aus der screens by weinor® Kollektion schützt sie vor Wind und lässt die Umgebung von innen erkennen (sichtdurchlässig von dunkel nach hell). Folgende Varianten sind erhältlich:

- VertiTex II Seil- oder Führungsschiene
- VertiTex II Zip

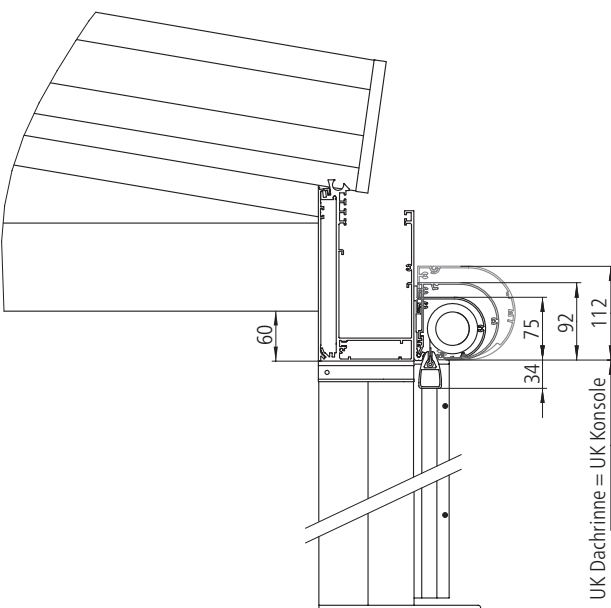
VertiTex II Details:

- geeignet für große Breiten bis 600 cm einteilig
- Standardmontage UK-Konsole = UK-Rinne

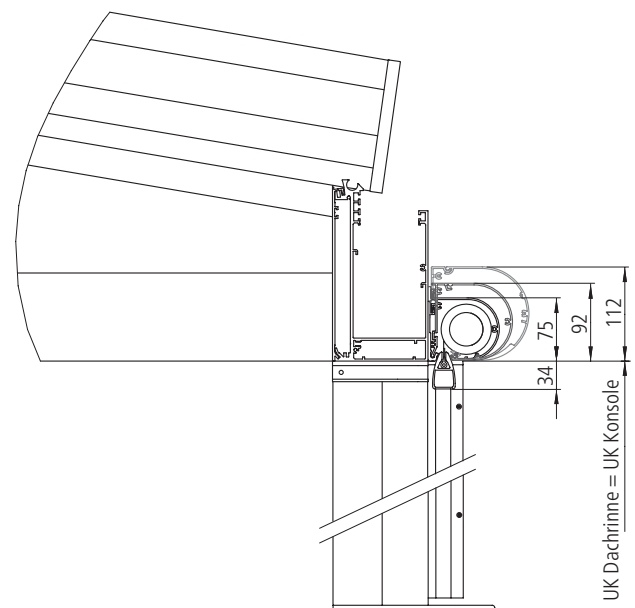
VertiTex II Schiene/Zip an Terrasse Sempre



Weiterführende Informationen finden Sie in der Technischen Broschüre VertiTex II.



Dachrinne 220 mit Querriegel seitlich oben

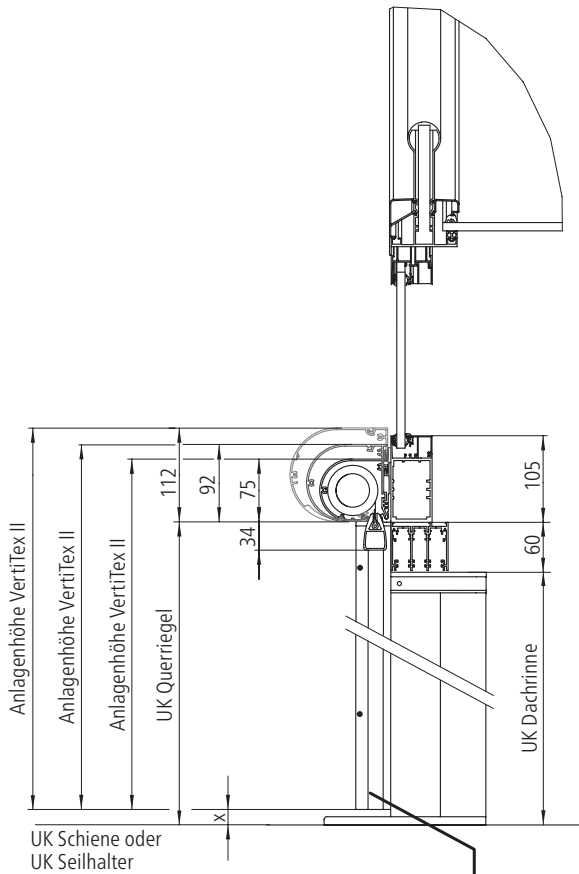


Dachrinne 220 mit Querriegel seitlich unten

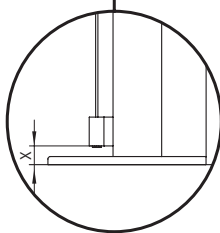
Terrazza Sempra/Plus Beschattung

Vertikal-Beschattung

VertiTex II Seil/Schiene/Zip 75/92/112 an Terrasse Sempra mit Dachrinne 220 und Pfosten 115

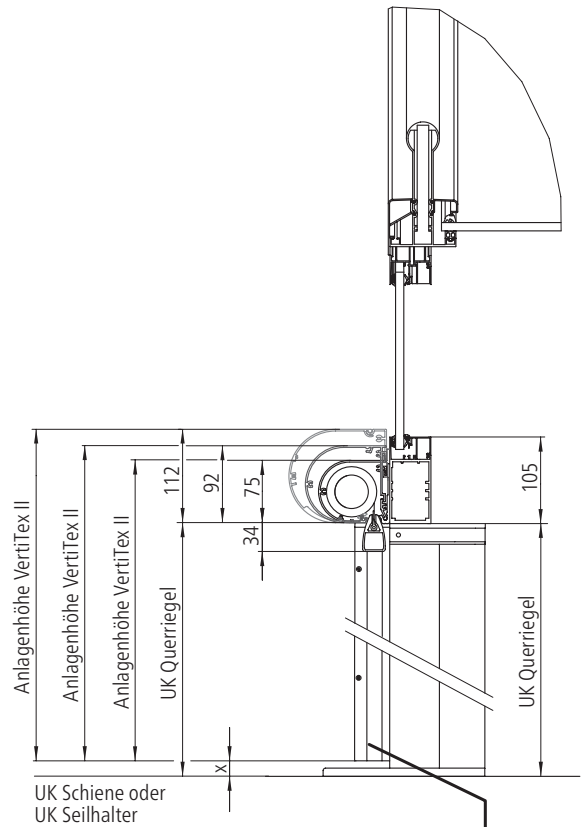


Maß	X
Pfostenplatte	- 15
Pfostenplatte groß	25
mit Abdeckkappe	- 31

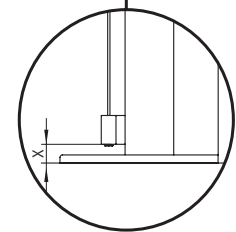


Option Seil
(nur Kasten 75/92)

Dachrinne 220 mit Querriegel seitlich oben



Maß	X
Pfostenplatte	- 15
Pfostenplatte groß	25
mit Abdeckkappe	- 31

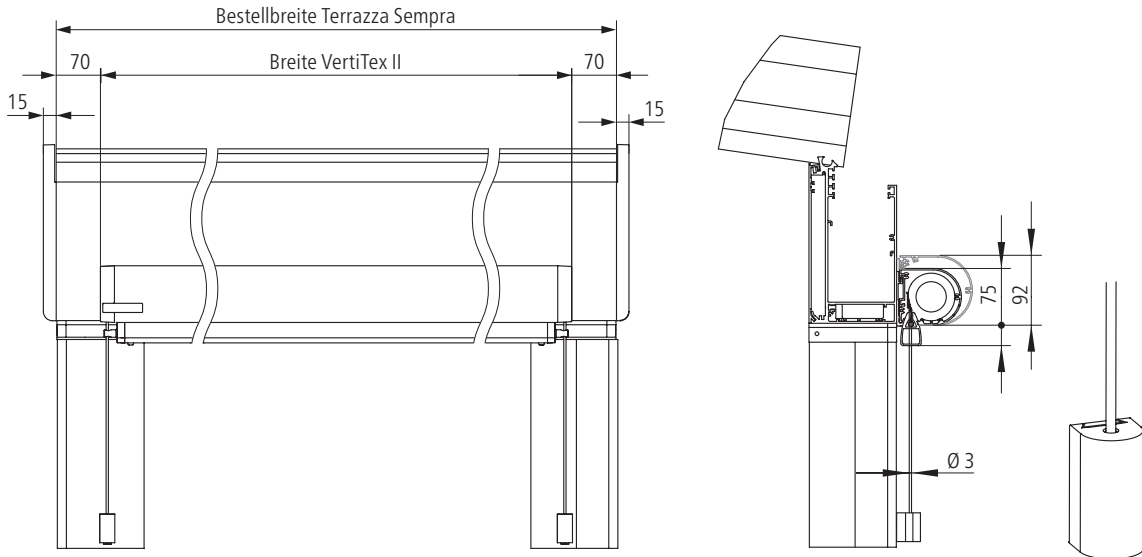


Option Seil
(nur Kasten 75/92)

Dachrinne 220 mit Querriegel seitlich unten

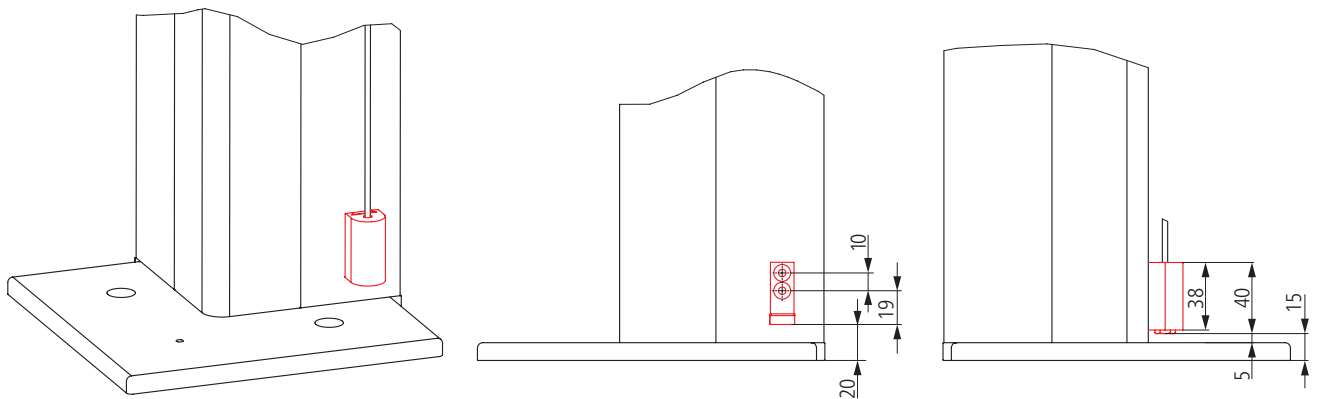
Vertikal-Beschattung

VertiTex II Seil an Terrazza Sempra

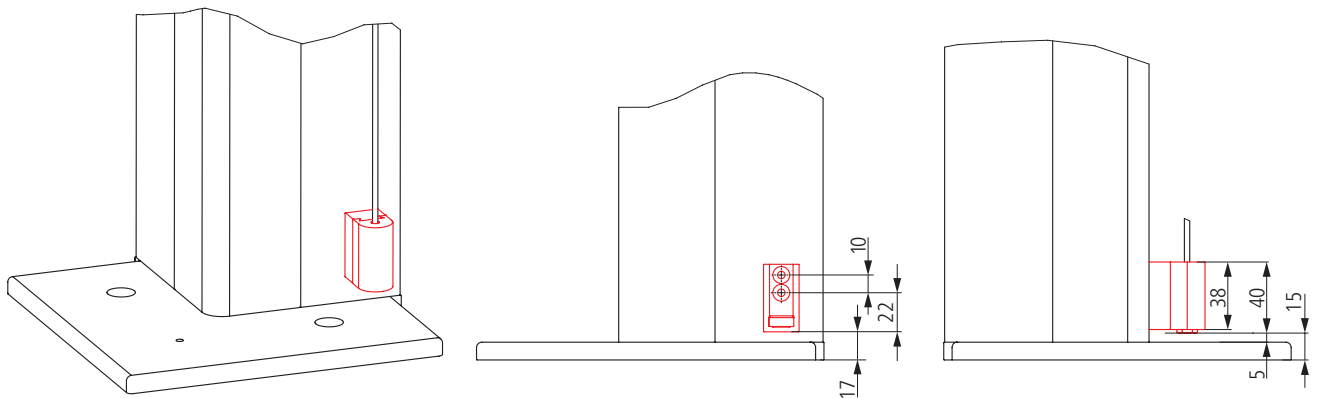


Tuchbreite = VertiTex II Breite - 80 mm ± 6 mm Konfektionstoleranz

Seilhalter 14 x 35 x 16 mm
am Terrazza Sempra
Pfosten 115



Pfosten 115 mit Seilhalter 14 x 35 x 16 mm (wird eingesetzt bei der Variante „eingerrückte Seile“)



Pfosten 115 mit Seilhalter 20 x 38 x 28 mm (wird eingesetzt bei der Variante „Seilführung außen“)

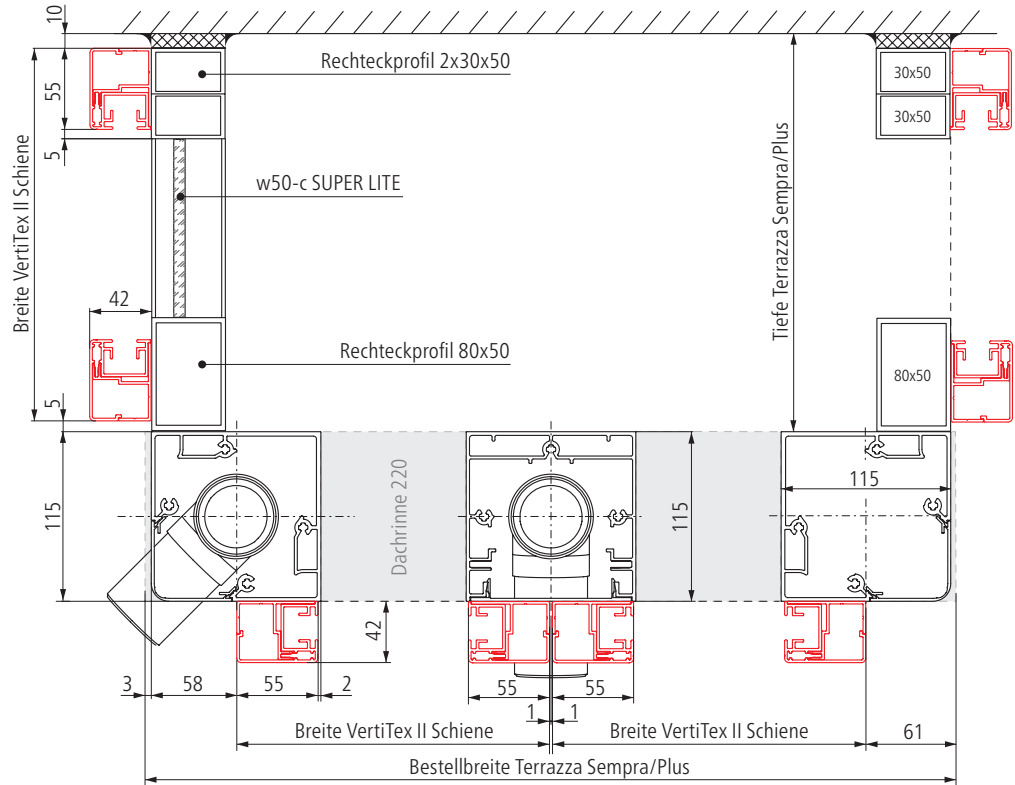
Achtung: nur bei Seilführung neben dem Tuch möglich, z. B. bei Reihenanlagen in der Mitte

Weiterführende Informationen finden Sie im Kapitel zur Vertikal-Beschattung VertiTex II.

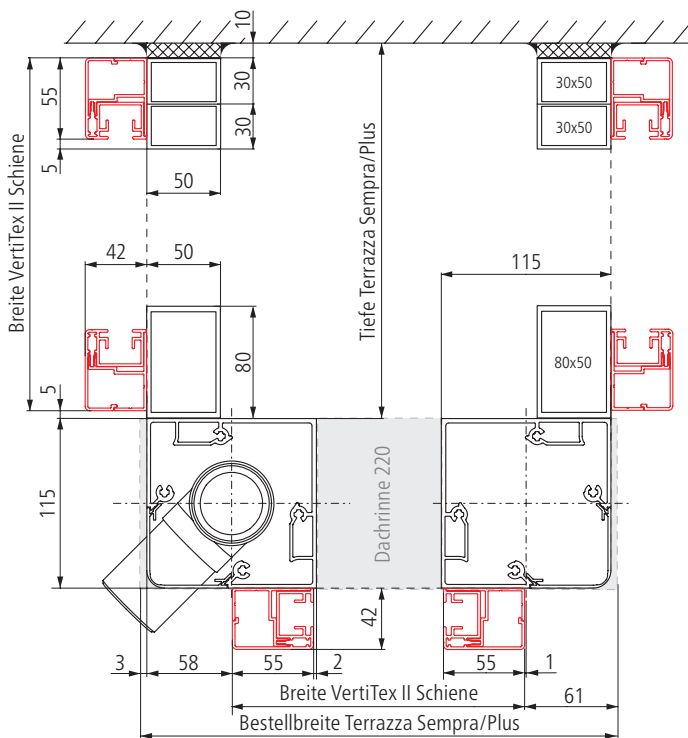
Terrazza Sempra/Plus Beschattung

Vertikal-Beschattung

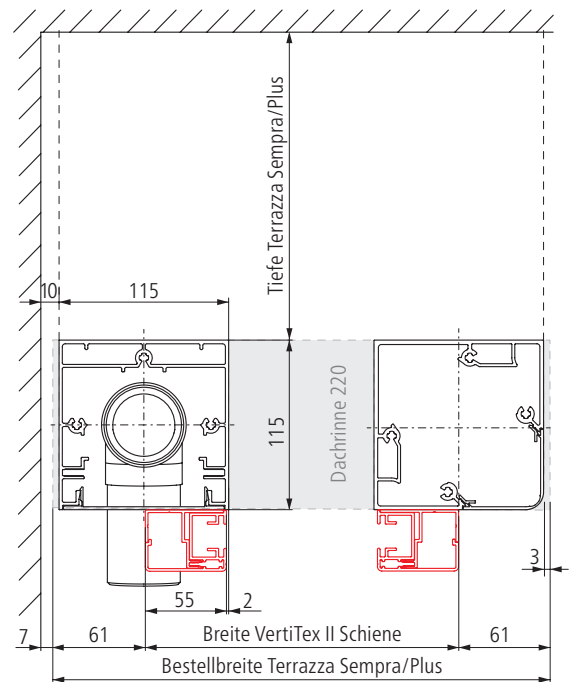
VertiTex II Schiene/Zip mit Dachrinne 220 und Pfosten 115



VertiTex II Schiene/Zip umlaufend, Reihenanlage in der Front



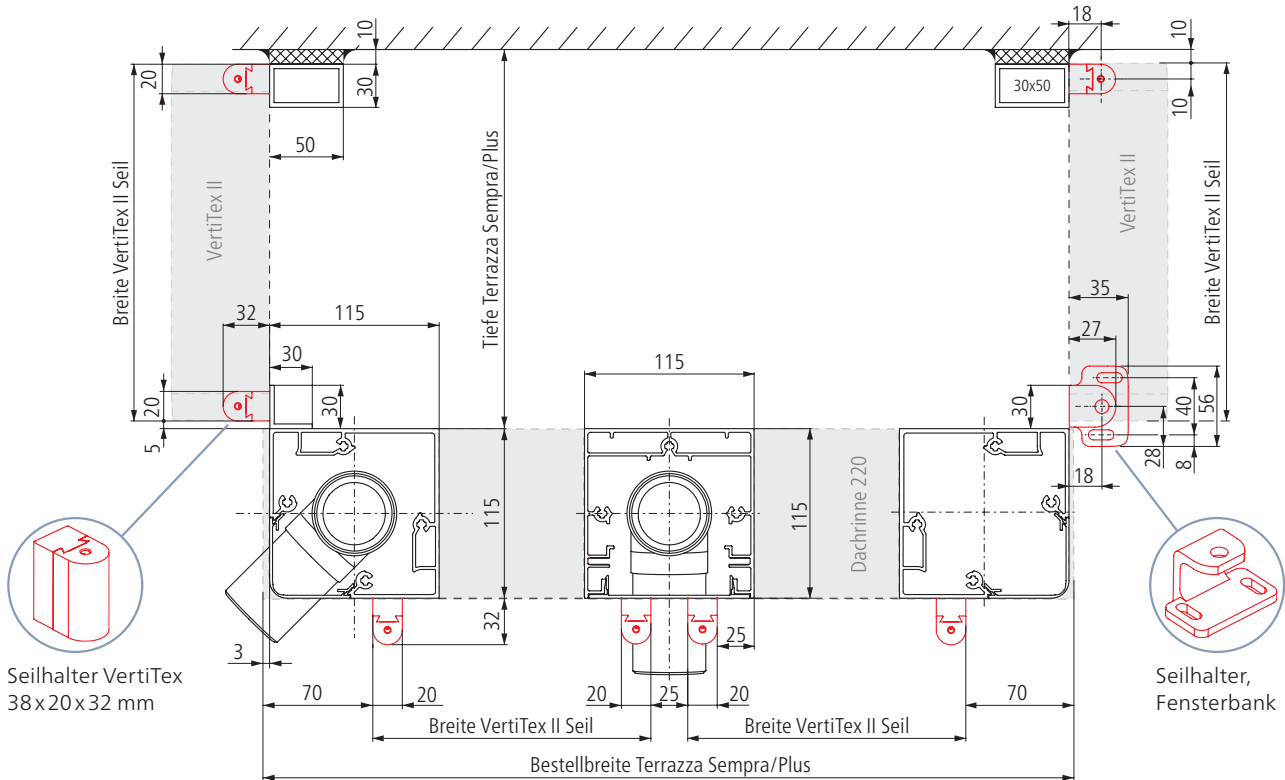
VertiTex II Schiene/Zip umlaufend



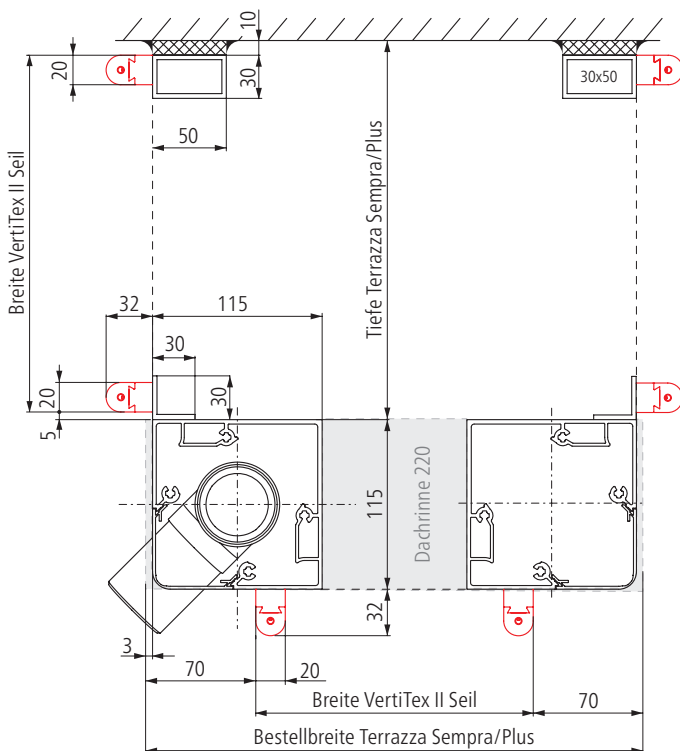
VertiTex II Schiene/Zip in der Front bei seitlicher Wand
Hinweis: Im Standard enden die Führungsschienen über dem Abflussrohr (PA-Maß beachten).

Vertikal-Beschattung

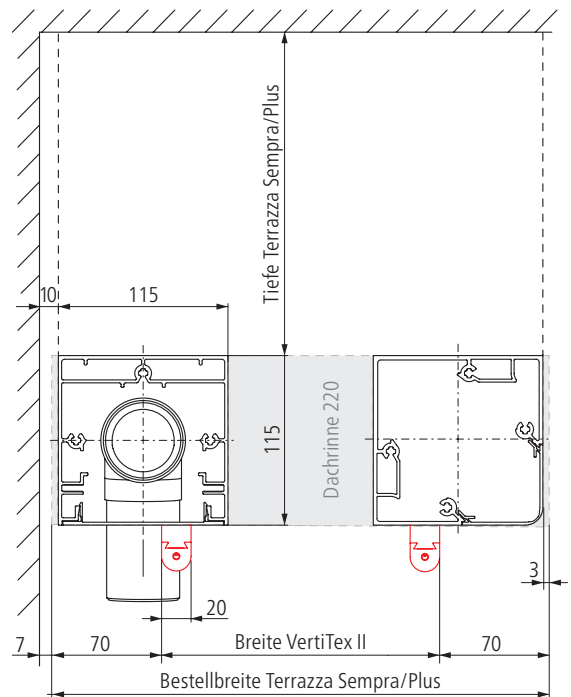
VertiTex II Seil mit Dachrinne 220 und Pfosten 115



VertiTex II Seil umlaufend, Reihenanlage in der Front



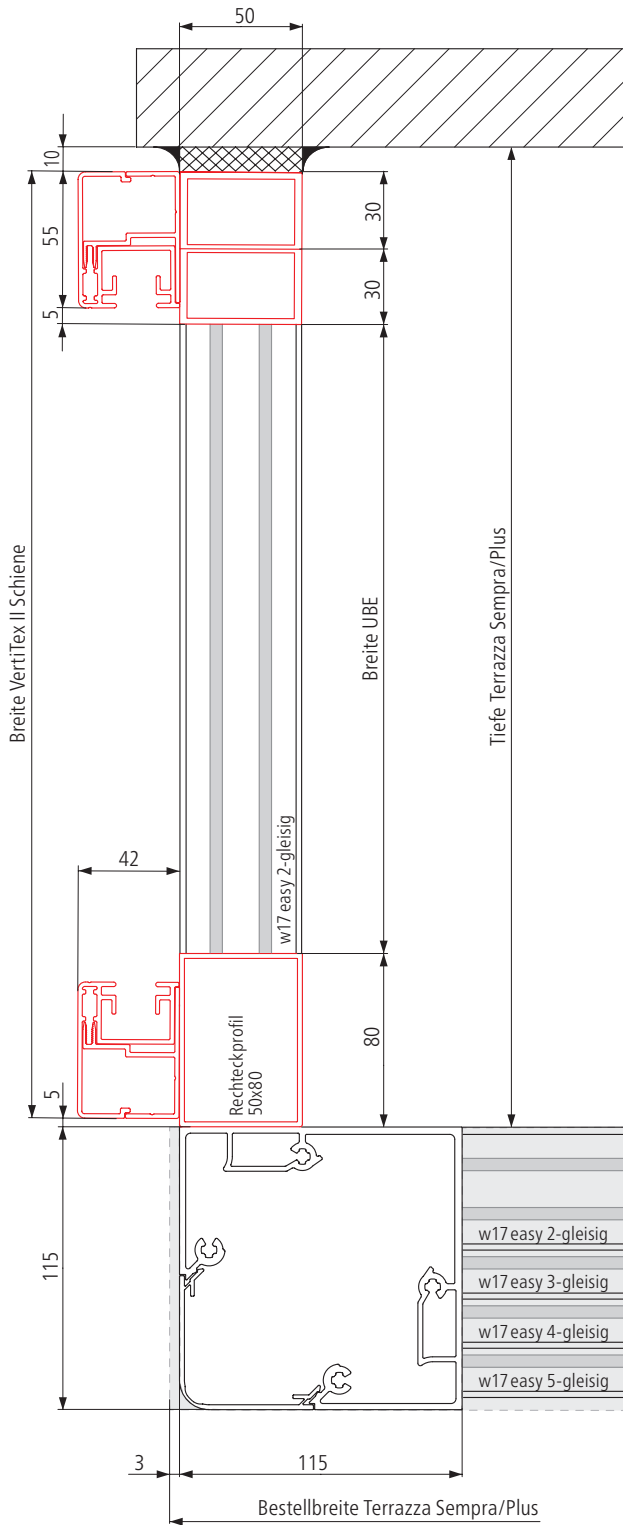
VertiTex II Seil umlaufend



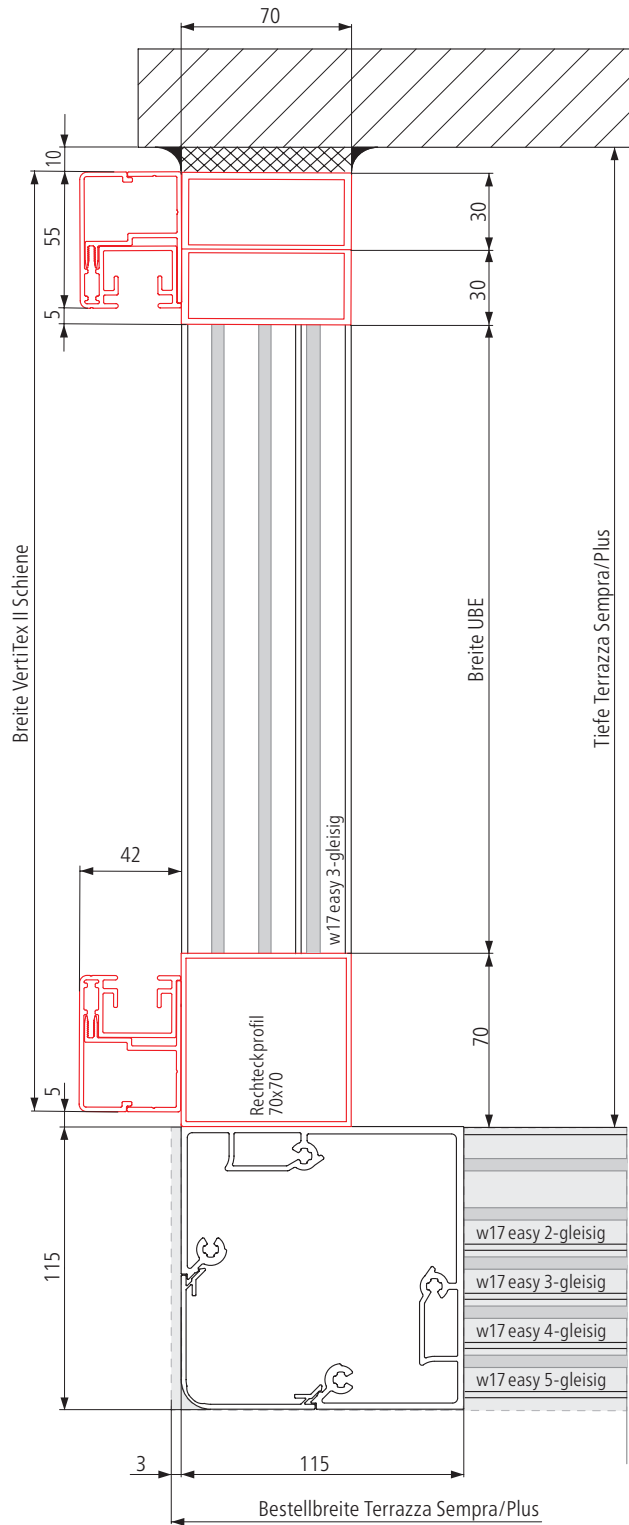
VertiTex II Seil in der Front bei seitlicher Wand
Hinweis: Im Standard enden die Seilführungen über dem Abflussrohr (PA-Maß beachten).

Vertikal-Beschattung mit Unterbauelementen

VertiTex II seitlich mit w17 easy 2-gleisig

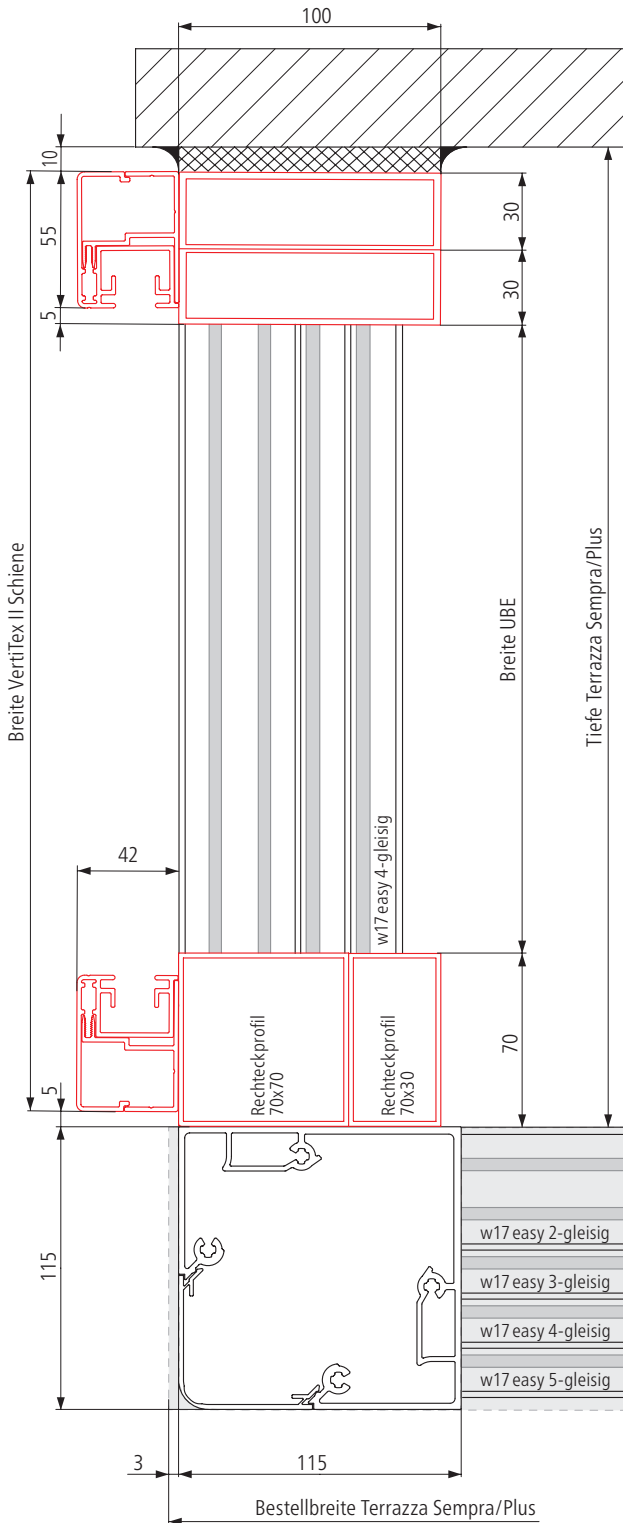


VertiTex II seitlich mit w17 easy 3-gleisig

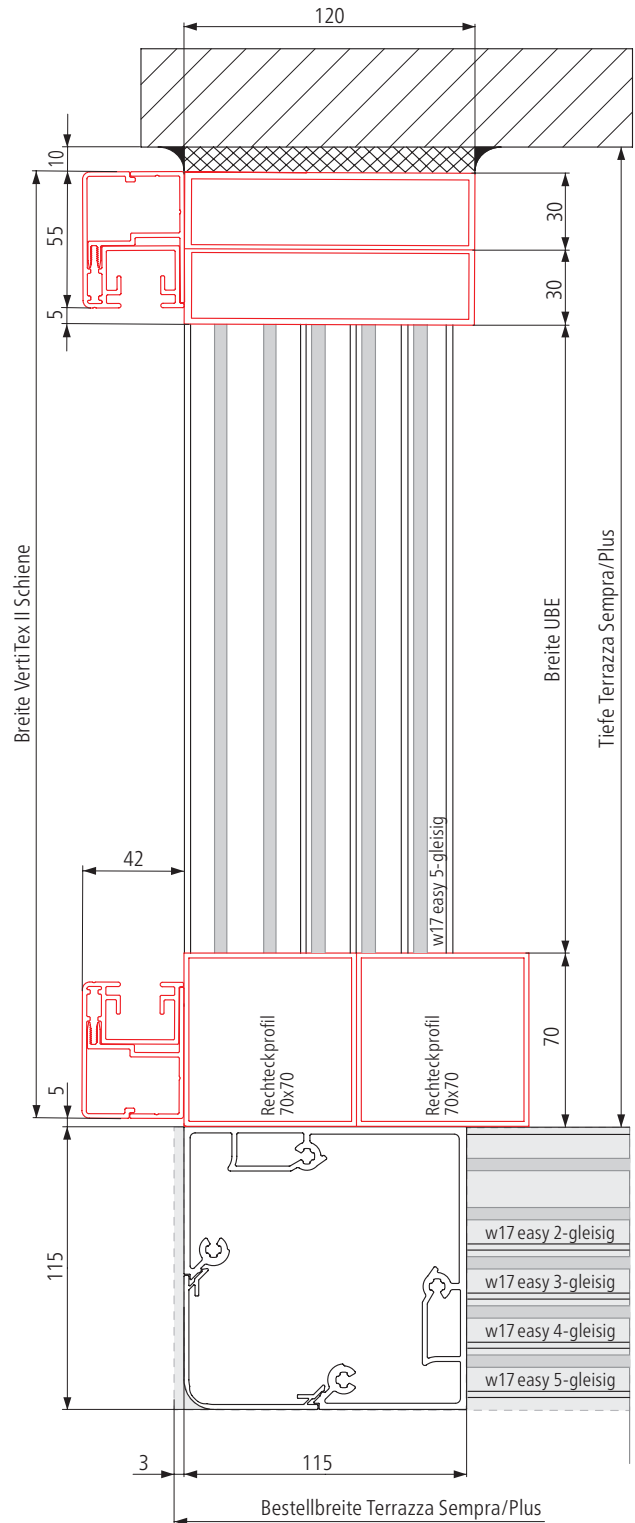


Vertikal-Beschattung mit Unterbauelementen

VertiTex II seitlich mit w17 easy 4-gleisig



VertiTex II seitlich mit w17 easy 5-gleisig



Terrazza Sempra/Plus Beschattung

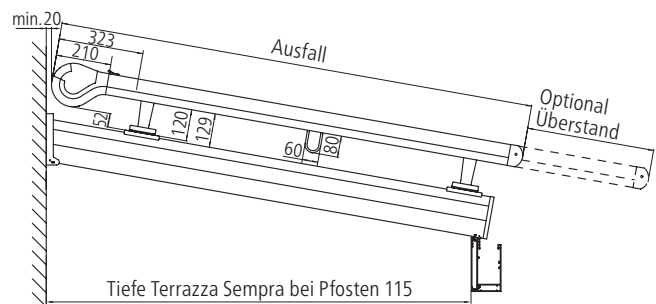
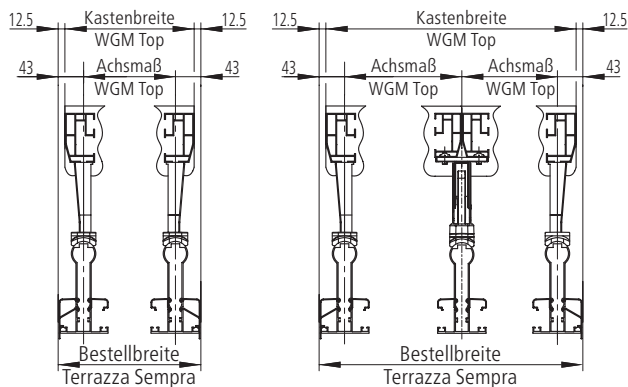
Aufgesetzte Beschattung

WGM Top – aufgesetzter Wärmeschutz



Aufgesetzte Wintergarten-Markisen von weinor schützen das Terrassendach Terrazza Sempra oder die Glasoase® vor übermäßiger Wärmeentwicklung.

WGM Top auf Terrazza Sempra



Montage auf weinor Terrazza Sempra



Montage auf einem Terrassendach Terrazza Sempra

Montageplatte Stützfuß



für Dachträger 150
für weinor Terrazza
Sempra L

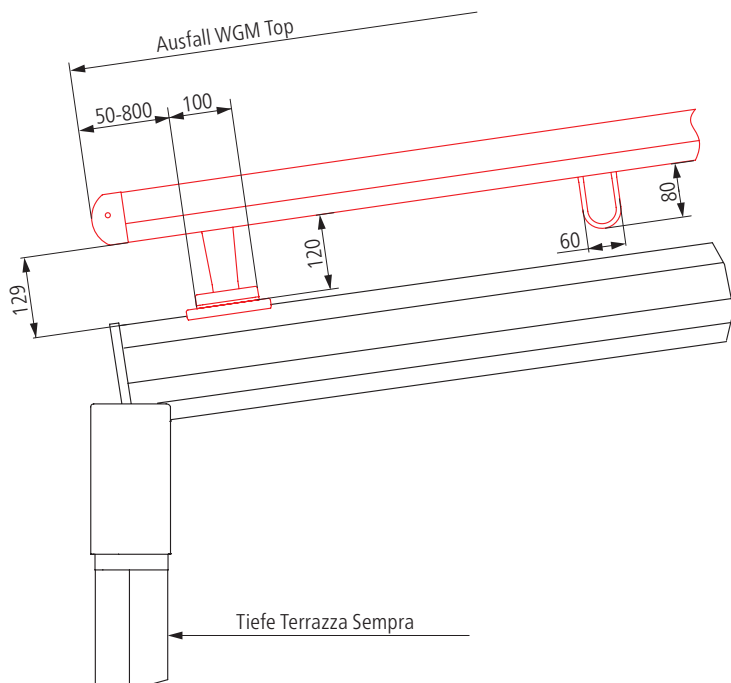
für Dachträger 110
für weinor Terrazza
Sempra S

Adapterplatten

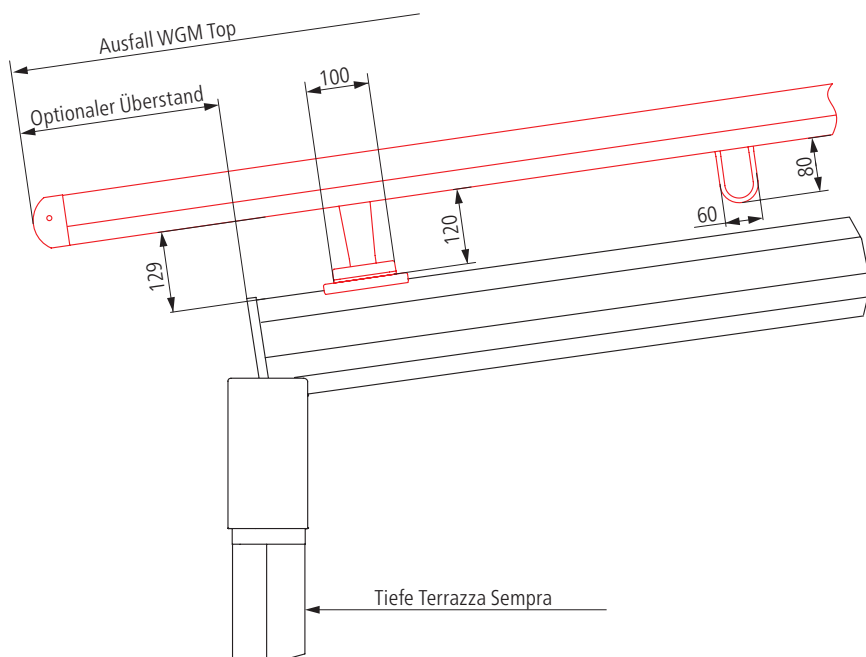
Optional ist für die Wintergarten-Markise eine Stützfußvorbereitung erhältlich – perfekt passend, da aus einem System.

Aufgesetzte Beschattung

WGM Top Standard ohne Überstand



WGM Top mit Überstand



Ermittlung des Ausfalls der WGM

Tiefe Terrazza Sempra (mm)	1000	1500	2000	2500	3000	3500	4000	4500	5000	5500	6000
Dachneigung 5°	1108	1610	2112	2614	3116	3618	4120	4621	5123	5625	6127
Dachneigung 15°	1134	1652	2170	2687	3205	3723	4240	4758	5275	5793	6311

Terrazza Sempra/Plus Beschattung

Untergesetzte Beschattung

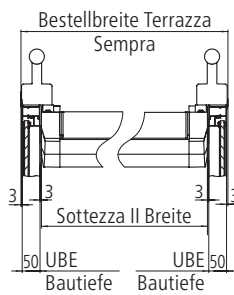
Sottezza II – untergesetzter Blendschutz



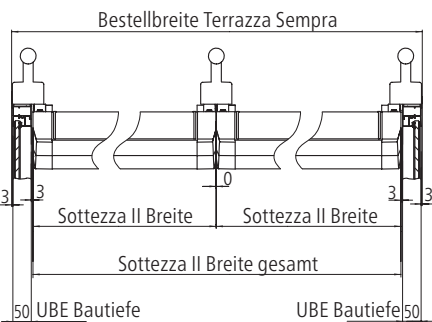
Die Sottezza II ist die ideale Unterbeschattung für das weinor Terrassendach Terrazza Sempra/Plus und für die Glasoase®. An sonnigen Tagen bietet sie angenehmen Blend- und Sonnenschutz.

Sottezza II mit UBE an freistehendem Terrazza Sempra

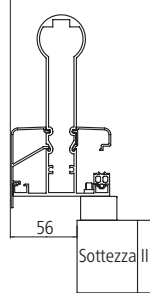
1-Feld-Anlage



2-Feld-Anlage oder zwei 1-Feld-Anlagen



Bestellbreite Terrazza Sempra

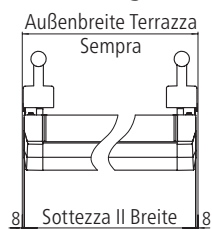


Unsere Empfehlung und ideal auch für Nachrüstungen:

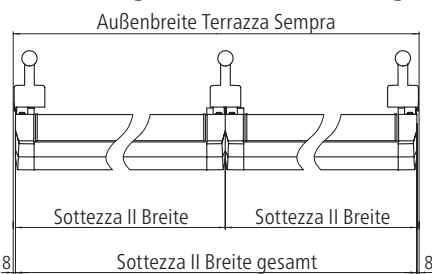
- Sottezza II 50 mm je Seite eingerückt
- Standard bei Bestellungen über Quick & Easy

Sottezza II ohne UBE an freistehendem Terrazza Sempra

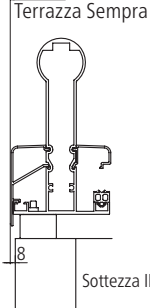
1-Feld-Anlage



2-Feld-Anlage oder zwei 1-Feld-Anlagen



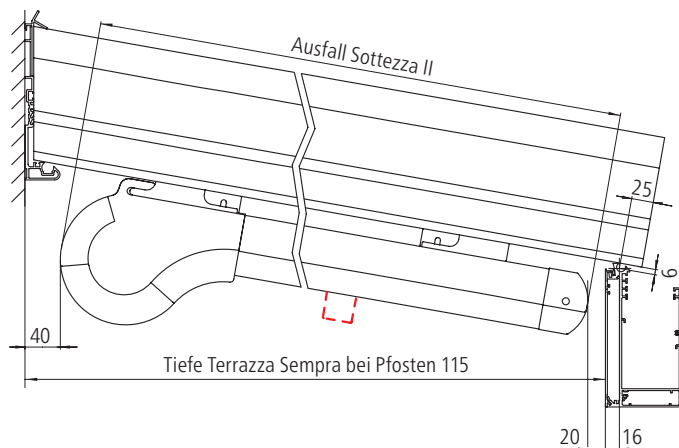
Bestellbreite Terrazza Sempra



Sottezza II außen bündig am Dachträger

Untergesetzte Beschattung

Seitenansicht der Sottezza II

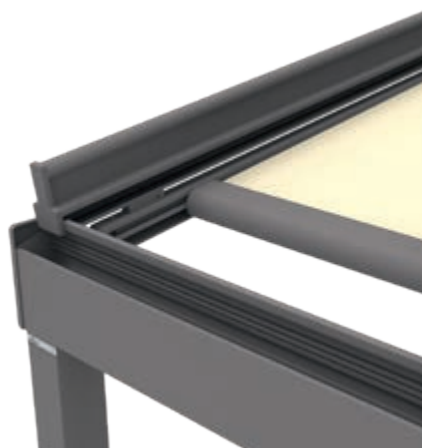


Die Beschattung läuft unterhalb des Dachträgers. In Kombination mit Lichtleisten LED oder LED Design muss die Sottezza II mit passenden Distanzhaltern in einem Abstand von 30 mm zu den Dachträgern montiert werden.

Ermittlung des Ausfalls der Sottezza II

Tiefe Terrazza Sempra (mm)	1000	1500	2000	2500	3000	3500	4000	4500	5000	5500	6000
Dachneigung 5°	940	1442	1944	2445	2947	3449	3951	4453	4955	5457	5959
Dachneigung 15°	959	1476	1994	2512	3029	3547	4064	4582	5100	5617	6135

Serienmäßige Befestigung Sottezza II unter Terrazza Sempra



Halter Kopfplatte

Bei der Montage an das Terrassendach Terrazza Sempra erhält man serienmäßig zwei Halter Kopfplatte. Diese werden an der Kassette befestigt.



Halter Transportprofil

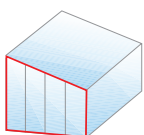
Die serienmäßige Anzahl der Halter Transportprofil ist der gültigen Preisliste zu entnehmen.

Terrazza sempre/Plus Glasoase®

Unterbauelemente

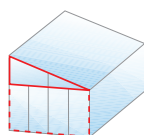


Das elegante Wintergarten-Kaltsystem weinor Glasoase® besteht aus einem Terrassendach Terrazza Sempre und flexiblen oder festverglasten Ganzglas-Elementen. Alle System-Komponenten gibt es bei weinor aus einer Hand. Dies erlaubt eine Fülle an Kombinationsmöglichkeiten. Unterschiedlichste Unterbauelemente bieten Schutz, wo er erforderlich ist, und ermöglichen eine Öffnung der Glasoase®, wann immer es gewünscht ist.



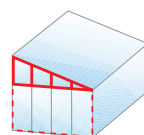
Seitenelement SUPER LITE w50-c

- maximale Transparenz
- ergänzt Glasoase® Design um Festverglasung
- sehr attraktiver Preis
- Ganzglas-Festverglasung unter dem seitlichen Terrazza Sempre Dachträger



Seitenelement LITE w50-c

- hohe Transparenz
- attraktiver Preis
- Festverglasung unter dem seitlichen Terrazza Sempre Terrassendachträger (Trapez), kombinierbar mit w17 easy

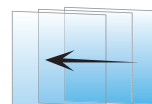


Seitenelement CLASSIC w50-c

- besonders robust und stabil
- tragende Funktion
- sehr gutes Preis-Leistungs-Verhältnis
- Festverglasung unter dem seitlichen Terrazza Sempre Terrassendachträger (Trapez mit Senkrechtsprossen), kombinierbar mit w17 easy

weinor Ganzglas-Wände

Bei maximaler Transparenz bieten weinor Ganzglas-Wände zuverlässigen Schutz gegen Wind und schräg einfallenden Regen. Je nach Präferenz und Anforderung gibt es sie feststehend oder zum Schieben. Alle Systeme eignen sich prinzipiell für Terrassendächer, Loggien und Balkone.



Glas-Schiebewand w17 easy

- seitenweise zu öffnen
- einfach zu schließen durch Mitnehmerfunktion
- mehrere Laufschielen erforderlich
- stehende Konstruktion

weinor Glasoase® Vorteile

Mit rahmenlosen Ganzglas-Elementen lässt sich das weinor Terrassendach zur Glasoase® erweitern. So entsteht ein transparenter Witterschutz mit unverstelltem Panoramablick für eine Verlängerung der Terrassensaison. Alle Komponenten im weinor System passen optimal zusammen und sind nachrüstbar.



Flexible vertikale Ganzglas-Elemente

ermöglichen je nach Ausführung eine teilweise oder komplette Öffnung der Glasoase® – ganz nach individueller Anforderung



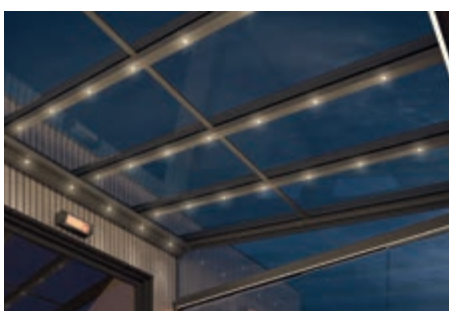
Festverglasungen

für komplette Seiten oder die seitliche Trapezverglasung, kombinierbar mit flexiblen Ganzglas-Elementen



Passende Beschattung

Blendschutz, Wärmeschutz und Blickschutz durch Beschattungslösungen nach Bedarf



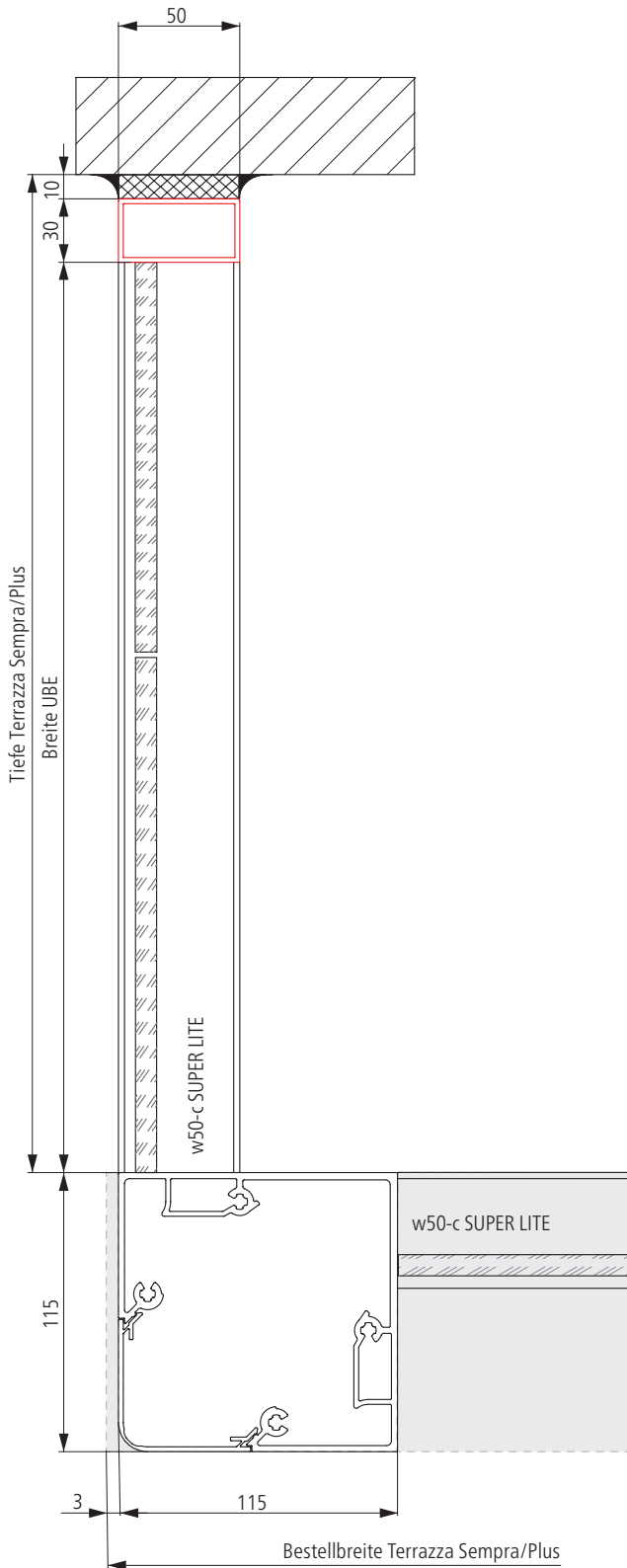
Erweiterbares System

durch das modulare Angebot auch nach vielen Jahren noch um weiteres Zubehör nachrüstbar:

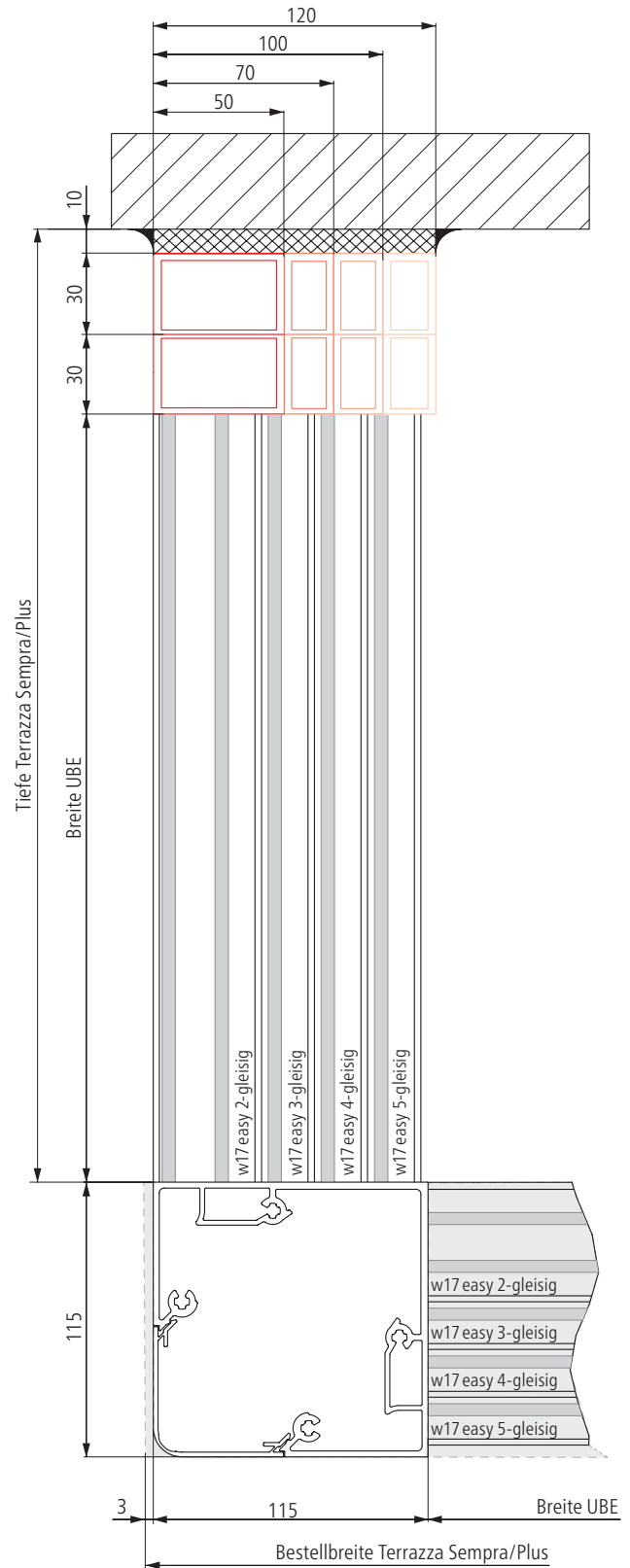
- Terrassenbeleuchtung
- Terrassenheizung
- Dachlüfter
- Funksteuerung BiConnect
- Dach- oder Senkrecht-Beschattungen

w50-c Seitenelement SUPER LITE und w17 easy

Terrazza Sempra/Plus mit w50-c SUPER LITE

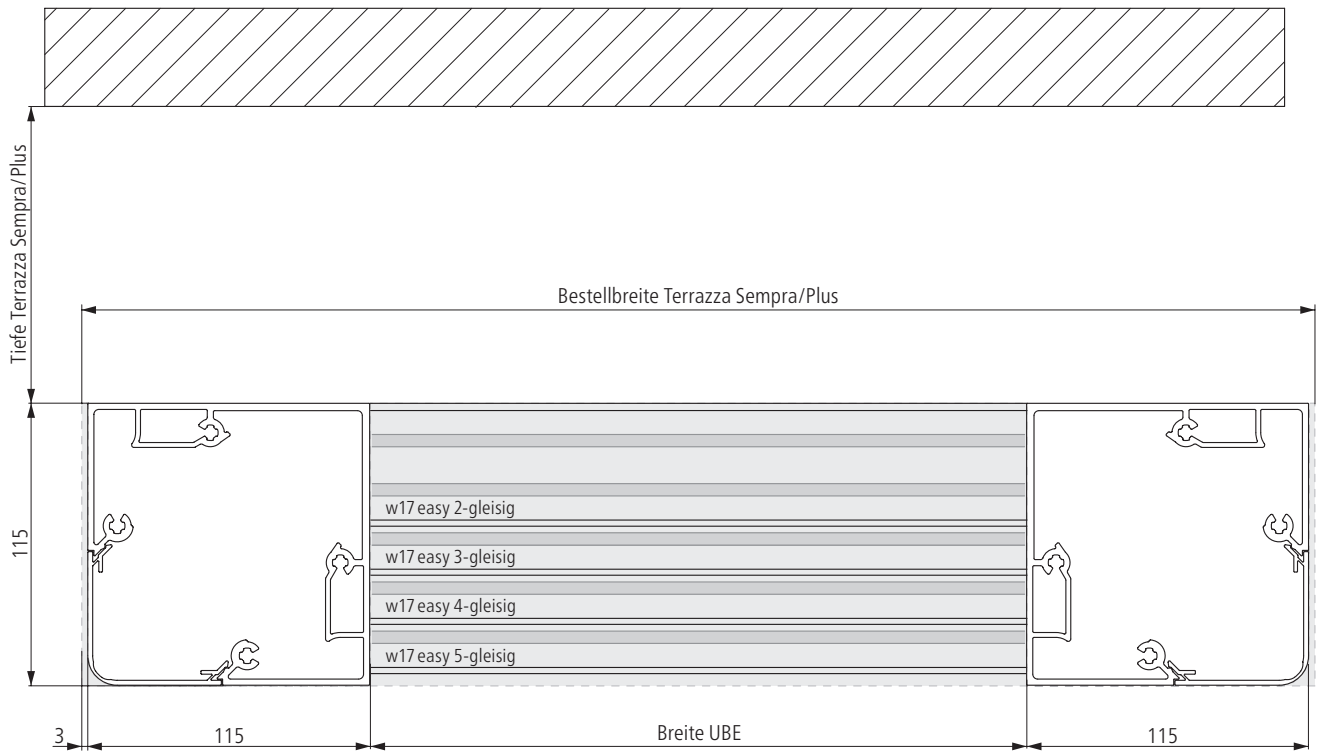


Seitlich vorne 2-5-gleisig



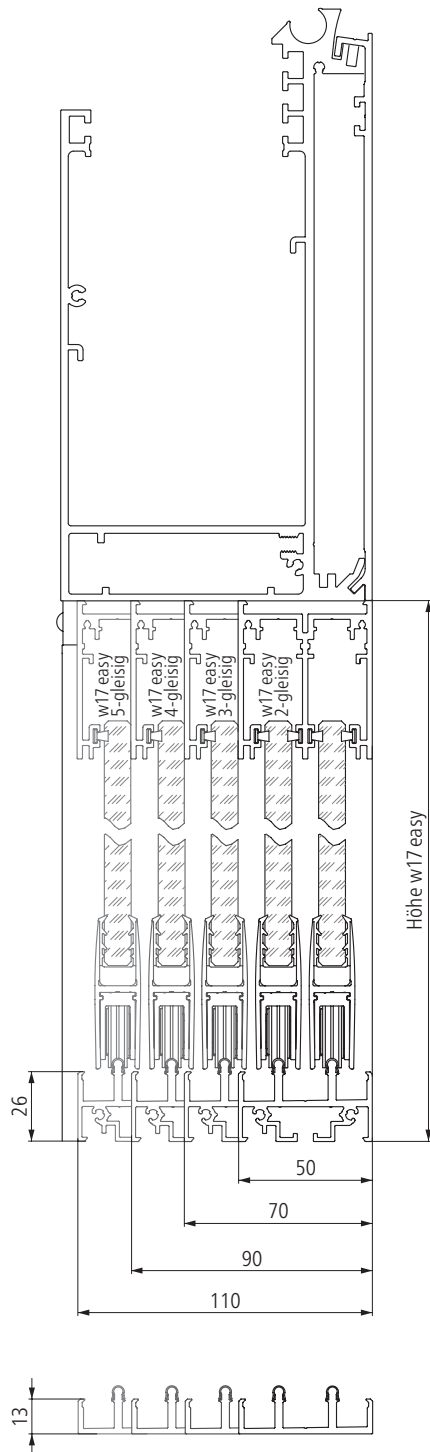
w17 easy

Vorne 2-5-gleisig zwischen den Pfosten



Dachrinne 220 mit w17 easy

Vorne 2-5-gleisig zwischen den Pfosten



Vorne 2-5-gleisig hinter den Pfosten

